



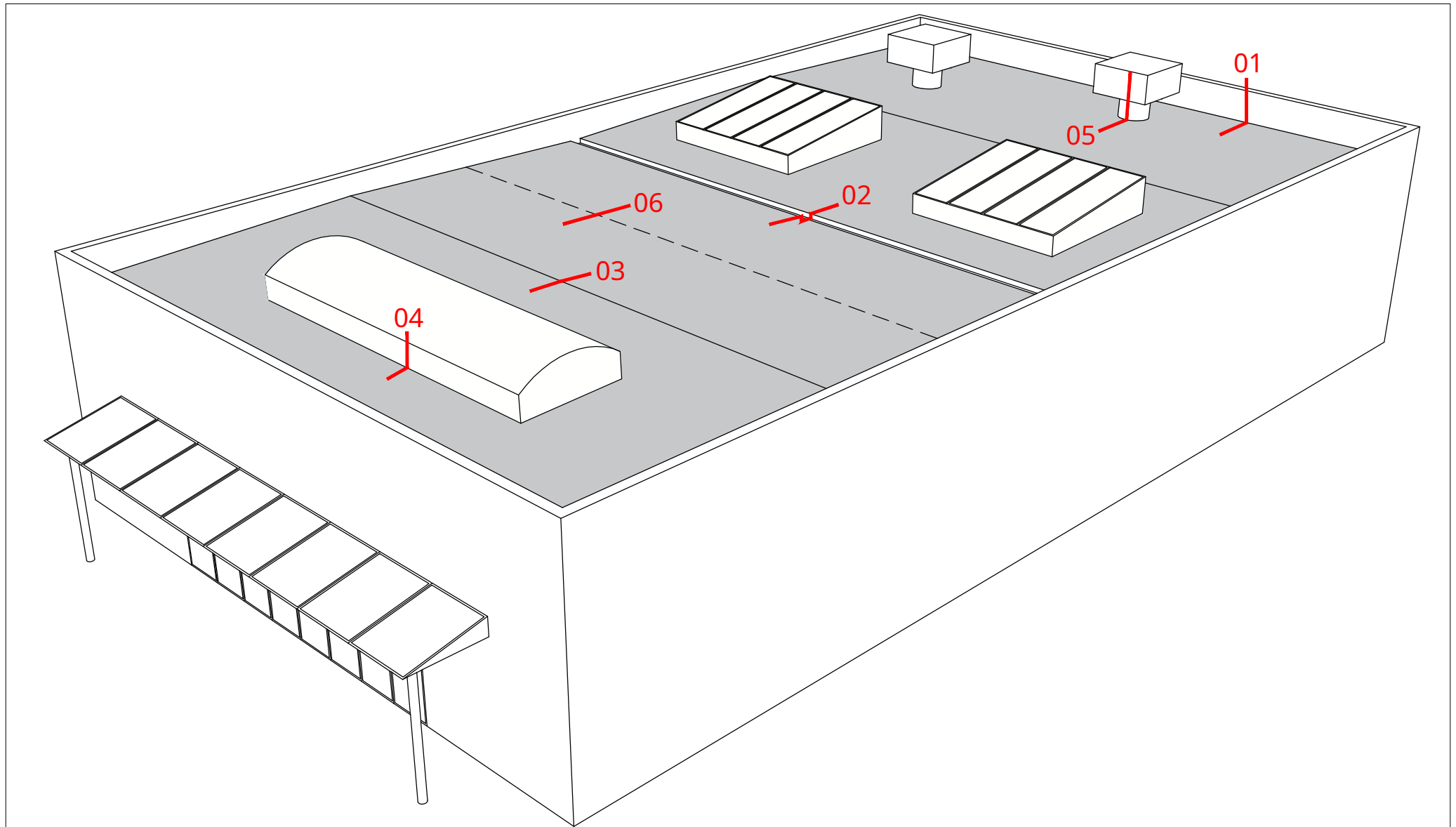
sound insulation • decorative acoustics

PHONOTECH DK MONTAGEANLEITUNG

FLACHDACH



+ 32 (0)87 33 33 30
info@phonotech.com
www.phonotech.com



Detail 1. Vertikaler Abschnitt an der Brüstung oder Bank

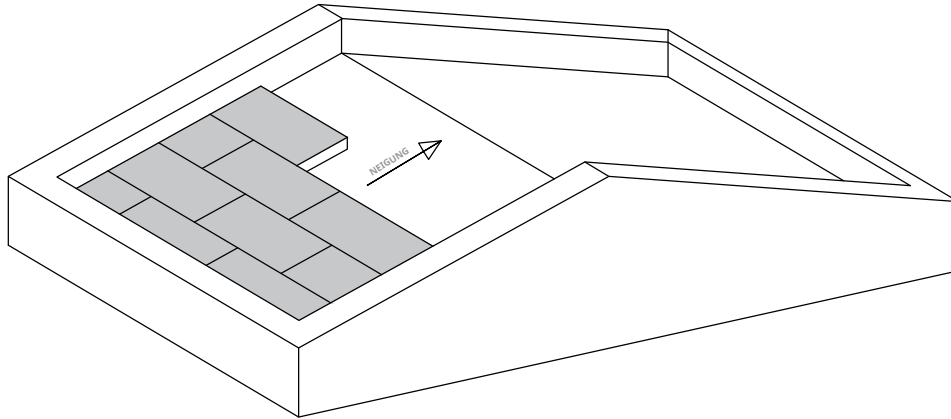
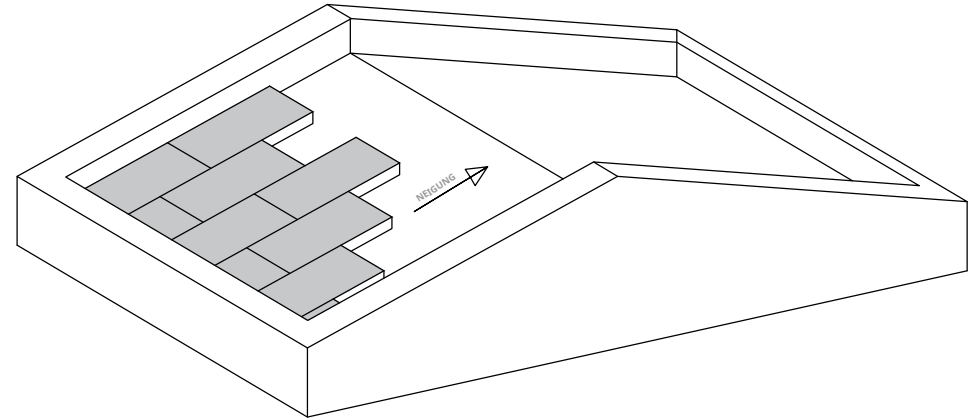
Detail 2. Vertikaler Schnitt an der Tal oder CIP

Detail 3. Vertikalschnitt bei Erledigt

Detail 4. Vertikaler Abschnitt rechts von Dachfenster

Detail 5. Vertikalschnitt bei technischer Durchgang (Kanal usw.)

Detail 6. Vertikalschnitt von a Dehnungsfuge

INSTALLATIONSMODUS DES DK-PANELS = PARALLELINSTALLATIONSMODUS DES DK-PANELS = AUFRECHT

Zur Erinnerung, gemäß der technischen Mitteilung „PHONOTECH DK“ vom 02.01.2023 (5.2/18-2602_V2):

1) Anbringen der Akustikmatratzenregeln auf den Spanplatten:

Schraube Ø4,8 mm aus mit SUPERCOAT 2C behandeltem einsatzgehärtetem Stahl, Flachkopf Ø12 mm, charakteristische Reißfestigkeit PK in einem Holzträger ≥150 daN (für eine Trägerstärke von 18 mm, gemäß Norm NF P 30-310).

Die Schraubenlänge beträgt:

- * 50 mm, wenn die tragende Spanplatte einlagig ist;
- * 65 mm, wenn die tragende Spanplatte aus einer Doppelschicht mit einer Dicke besteht ≥ bei 32mm

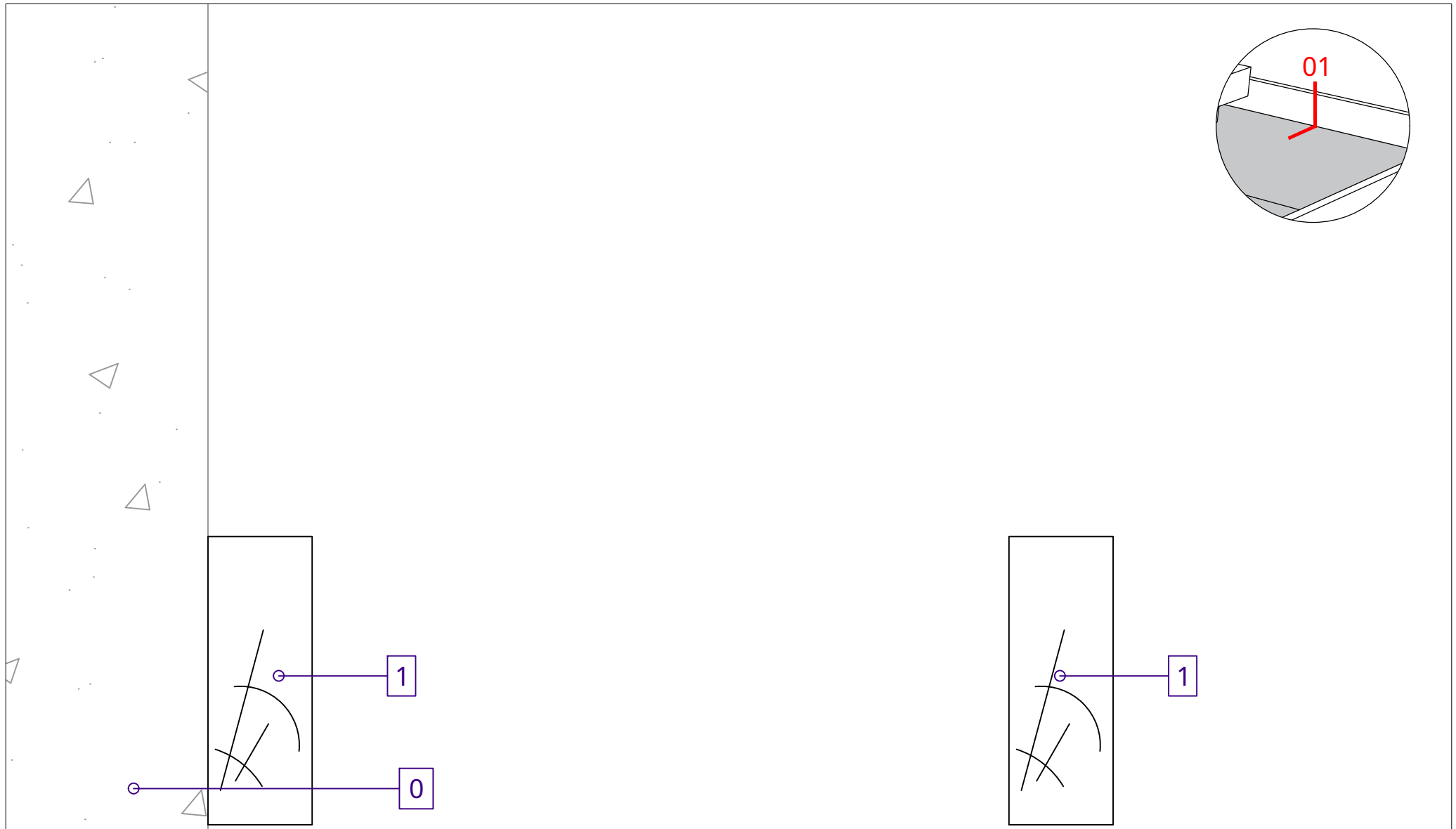
Beispiel: ETANCO EVF-Schraube

Die Schraube ist mit einer verzinkten Stahlscheibe mit einer Dicke von 1,25 mm, einem Außen-Ø von 30 mm und einem Loch von Ø6,4 mm verbunden.

2) Befestigung der PHONOTECH DK-Spanplatte an einem Montagelineal (RM) oder Startlineal (RD):

Schraube Ø4,8 mm x 50 mm (Länge) aus einsatzgehärtetem Stahl, behandelt mit SUPERCOAT 2C, Flachkopf Ø12 mm, charakteristischer Widerstand PK gegen Reißen in einem Holzträger ≥150 daN (für eine Trägerstärke von 18 mm, gemäß Norm NF P 30-310).

Beispiel: ETANCO EVF-Schraube



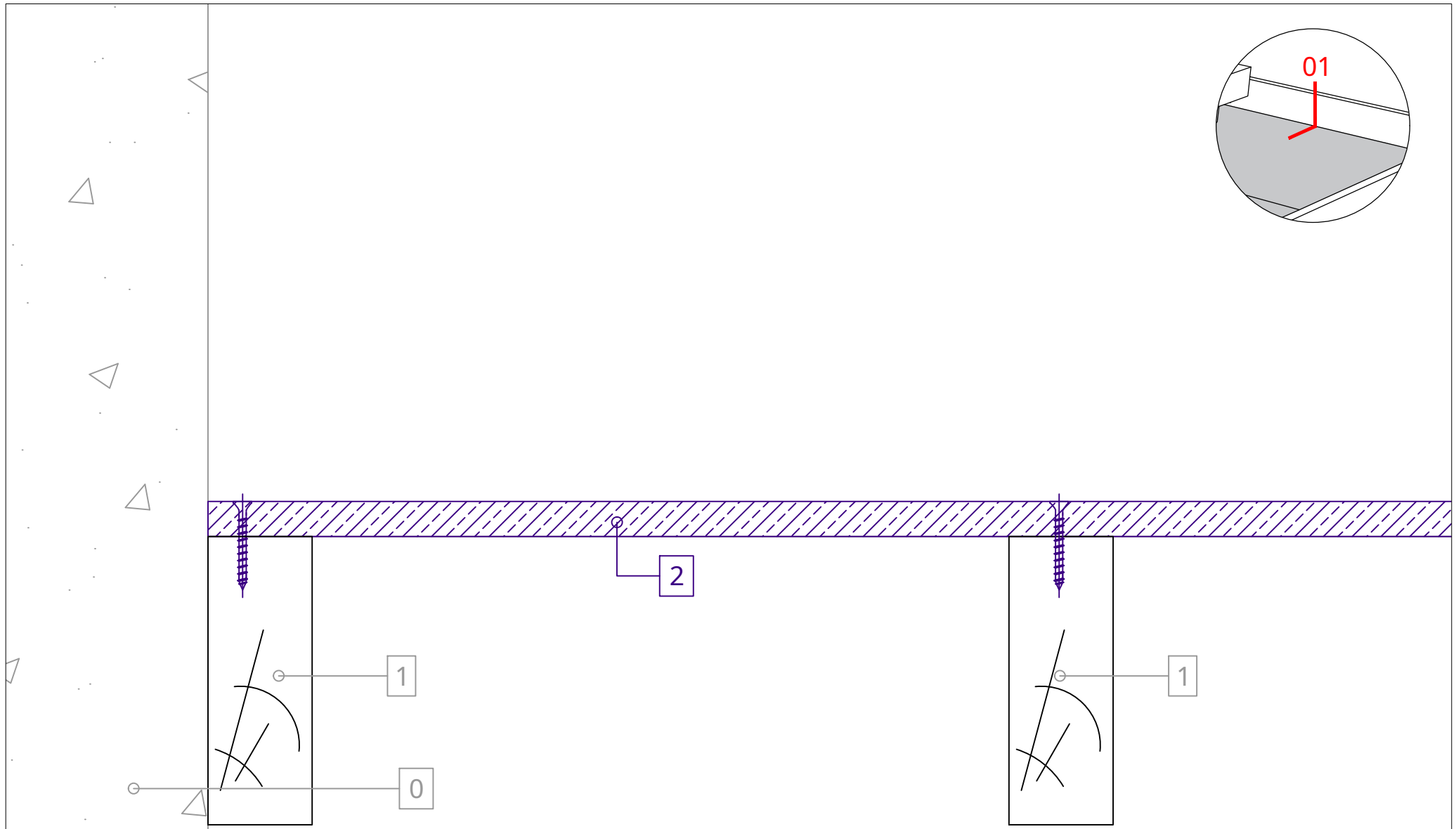
0. Gebäudestruktur

- 1. Tragkonstruktion (Rahmen) des Daches
- 2. P5 Nut-/Federspanplatte, Verlegung im Wechselstoß

3. Dampfsperre

4. PHONOTECH RD-Startregel

- 5. PHONOTECH DK Akustikplatten (600 x 1200 mm)
- 6. Abdichtungsmembran



0. Gebäudestruktur

1. Tragkonstruktion (Rahmen) des Daches

2. P5 Nut-/Federspanplatte, Verlegung im Wechselstoß

3. Dampfsperre

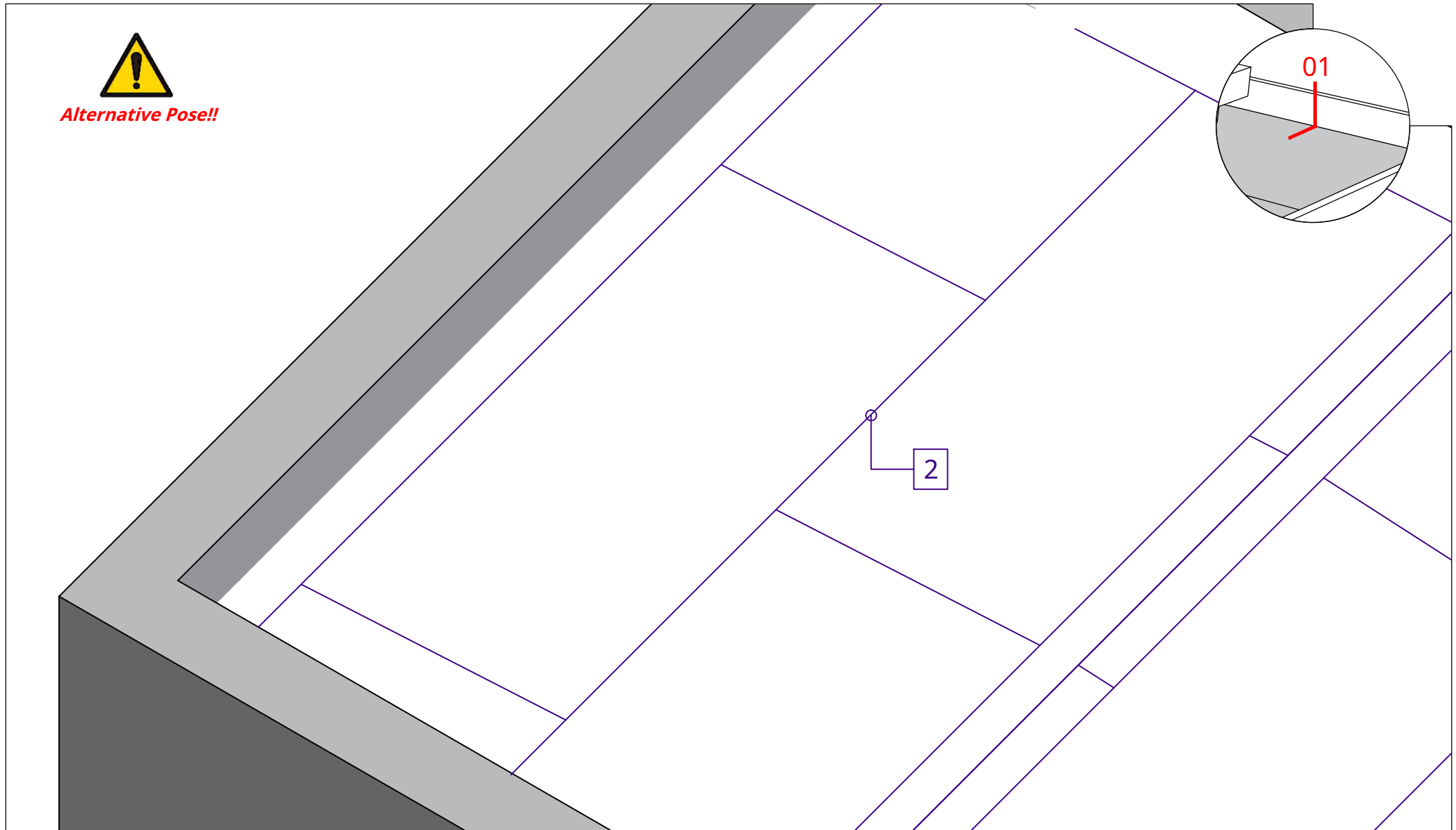
4. PHONOTECH RD-Startregel

5. PHONOTECH DK Akustikplatten (600 x 1200 mm)

6. Abdichtungsmembran



Alternative Pose!!



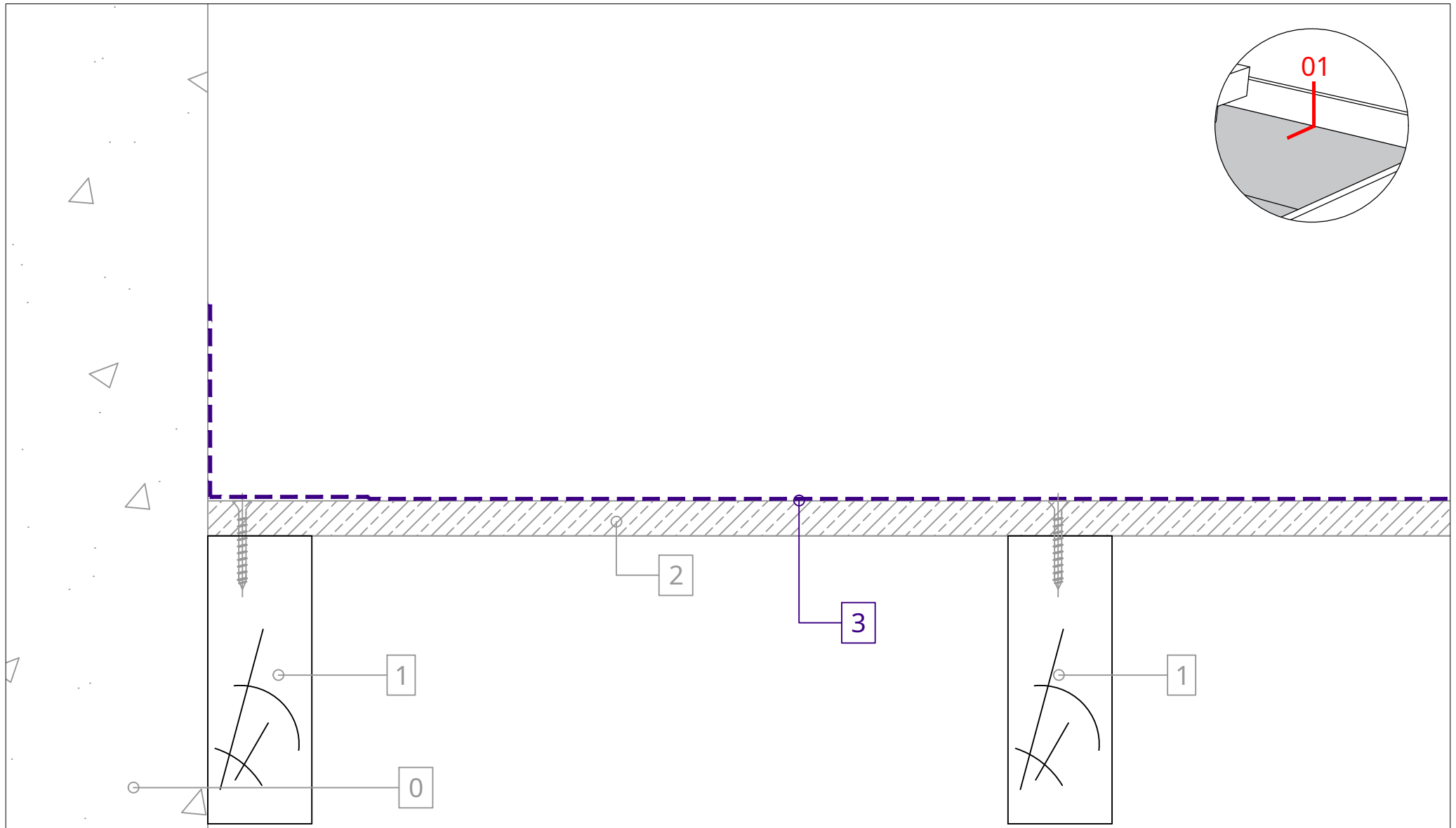
0. Gebäudestruktur

- 1. Tragkonstruktion (Rahmen) des Daches
- 2. P5 Nut-/Federspanplatte, Verlegung im Wechselstoß

3. Dampfsperre

4. PHONOTECH RD-Startregel

- 5. PHONOTECH DK Akustikplatten (600 x 1200 mm)
- 6. Abdichtungsmembran



0. Gebäudestruktur

- 1. Tragkonstruktion (Rahmen) des Daches
- 2. P5 Nut-/Federspanplatte, Verlegung im Wechselstoß

3. Dampfsperre

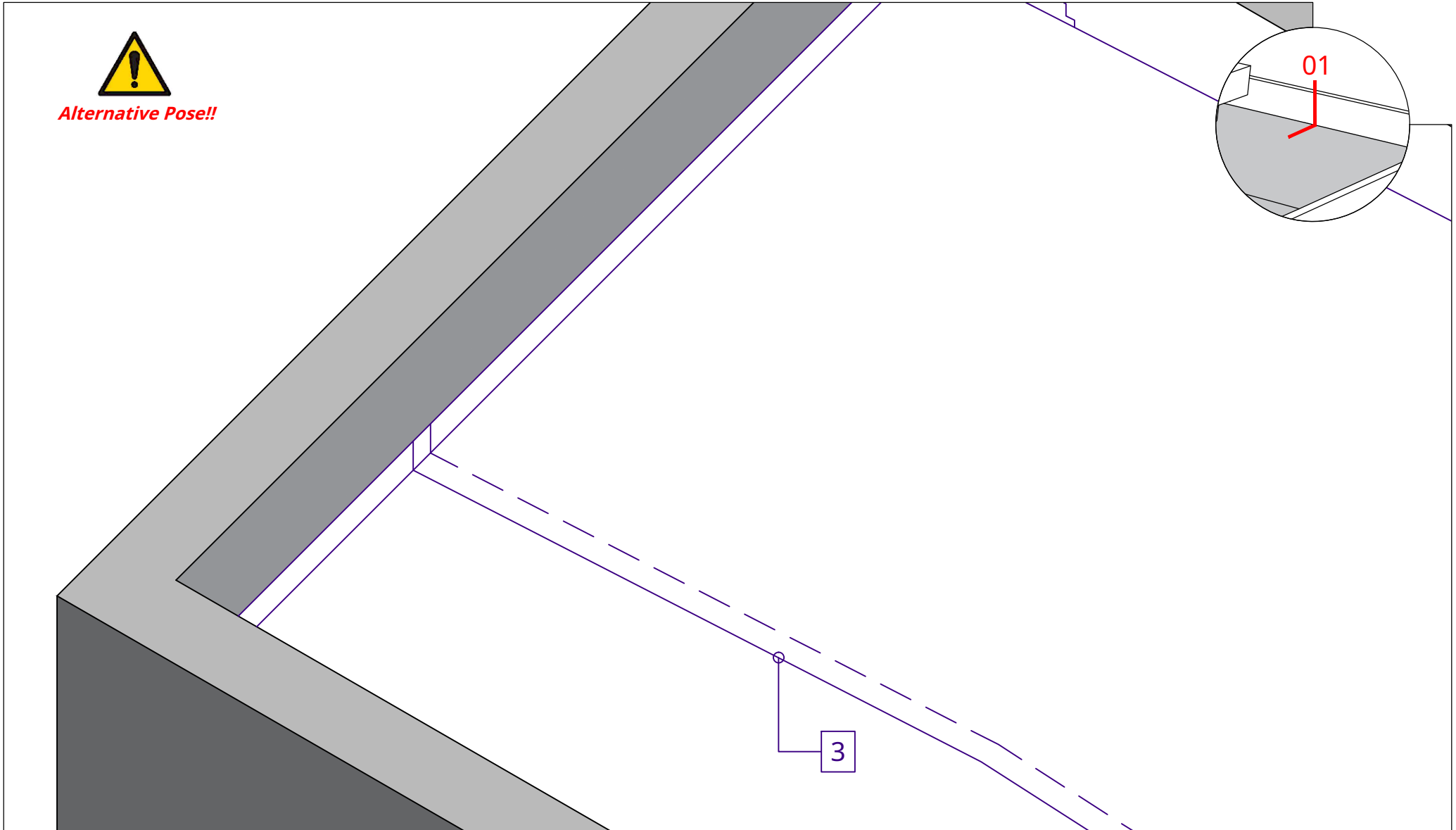
4. PHONOTECH RD-Startregel

5. PHONOTECH DK Akustikplatten (600 x 1200 mm)

6. Abdichtungsmembran



Alternative Pose!!



0. Gebäudestruktur

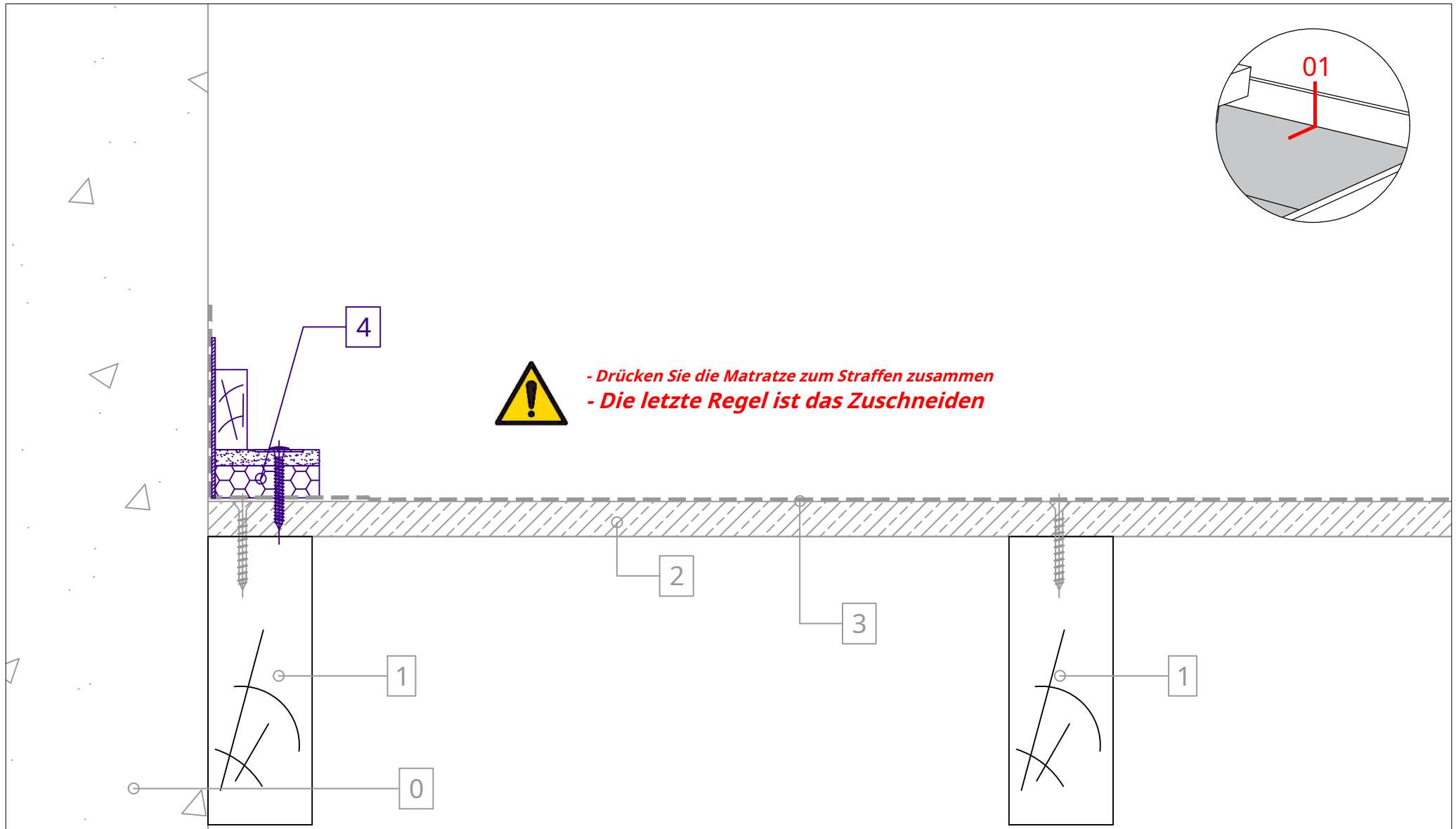
- 1. Tragkonstruktion (Rahmen) des Daches
- 2. P5 Nut-/Federspanplatte, Verlegung im Wechselstoß

3. Dampfsperre

4. PHONOTECH RD-Startregel

5. PHONOTECH DK Akustikplatten (600 x 1200 mm)

6. Abdichtungsmembran



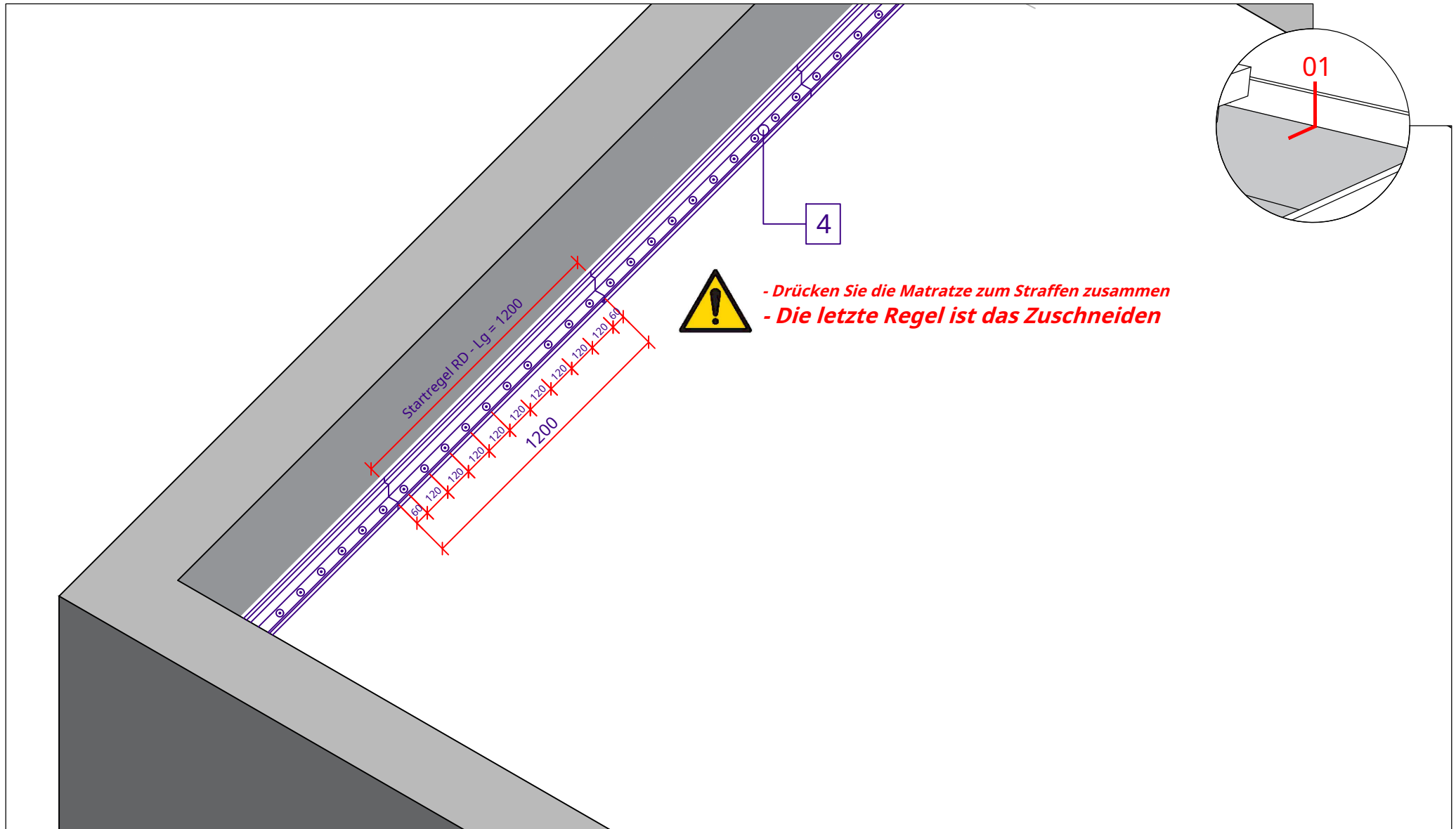
0. Gebäudestruktur

- 1. Tragkonstruktion (Rahmen) des Daches
- 2. P5 Nut-/Federspanplatte, Verlegung im Wechselstoß

3. Dampfsperre

4. PHONOTECH RD-Startregel

- 5. PHONOTECH DK Akustikplatten (600 x 1200 mm)
- 6. Abdichtungsmembran



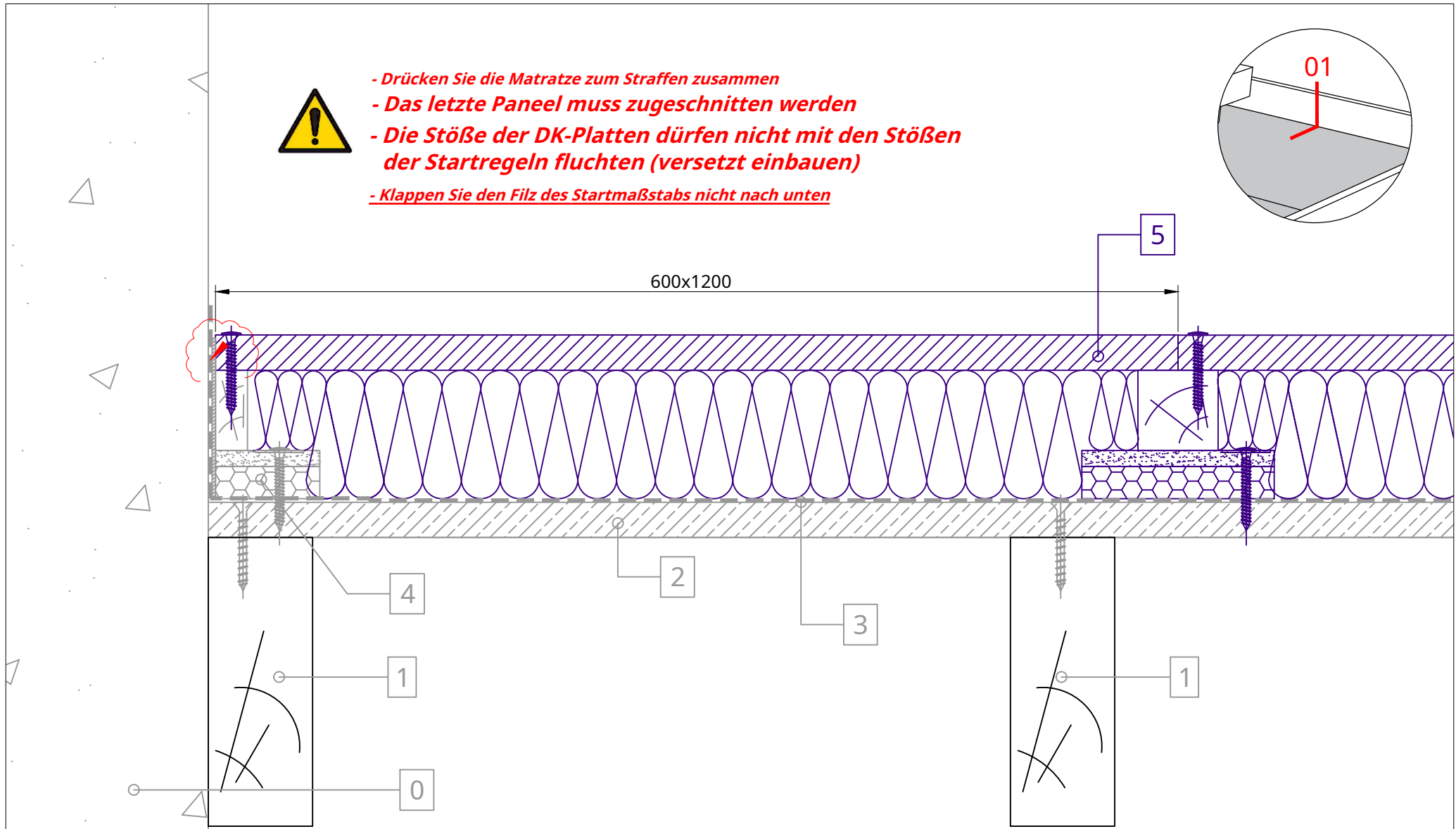
0. Gebäudestruktur

- 1. Tragkonstruktion (Rahmen) des Daches
- 2. P5 Nut-/Federspanplatte, Verlegung im Wechselstoß

3. Dampfsperre

4. PHONOTECH RD-Startregel

- 5. PHONOTECH DK Akustikplatten (600 x 1200 mm)
- 6. Abdichtungsmembran



0. Gebäudestruktur

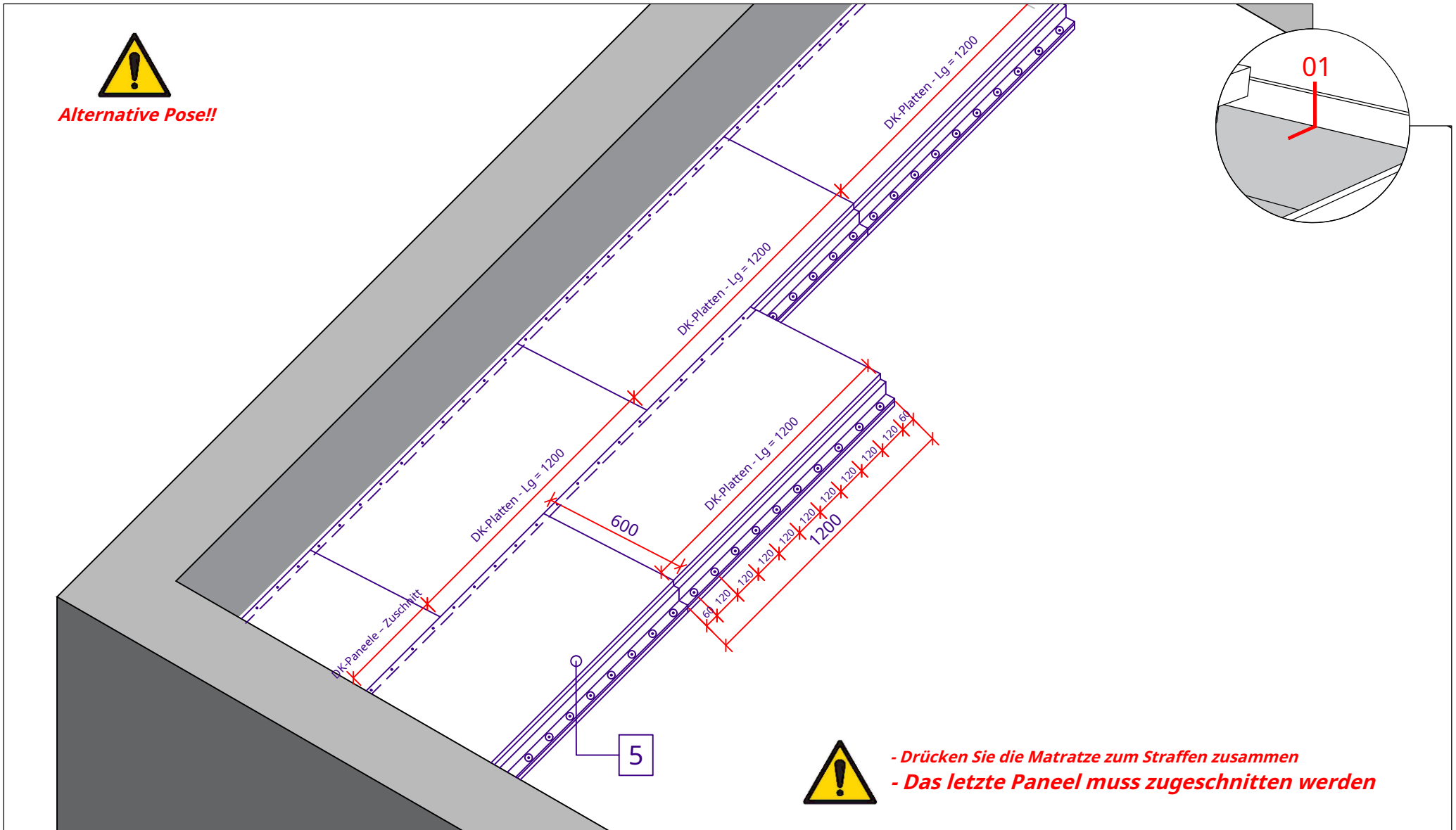
- 1. Tragkonstruktion (Rahmen) des Daches
- 2. P5 Nut-/Federspanplatte, Verlegung im Wechselstoß

4. PHONOTECH RD-Startregel

5. PHONOTECH DK Akustikplatten (600 x 1200 mm)

6. Abdichtungsmembran

3. Dampfsperre



0. Gebäudestruktur

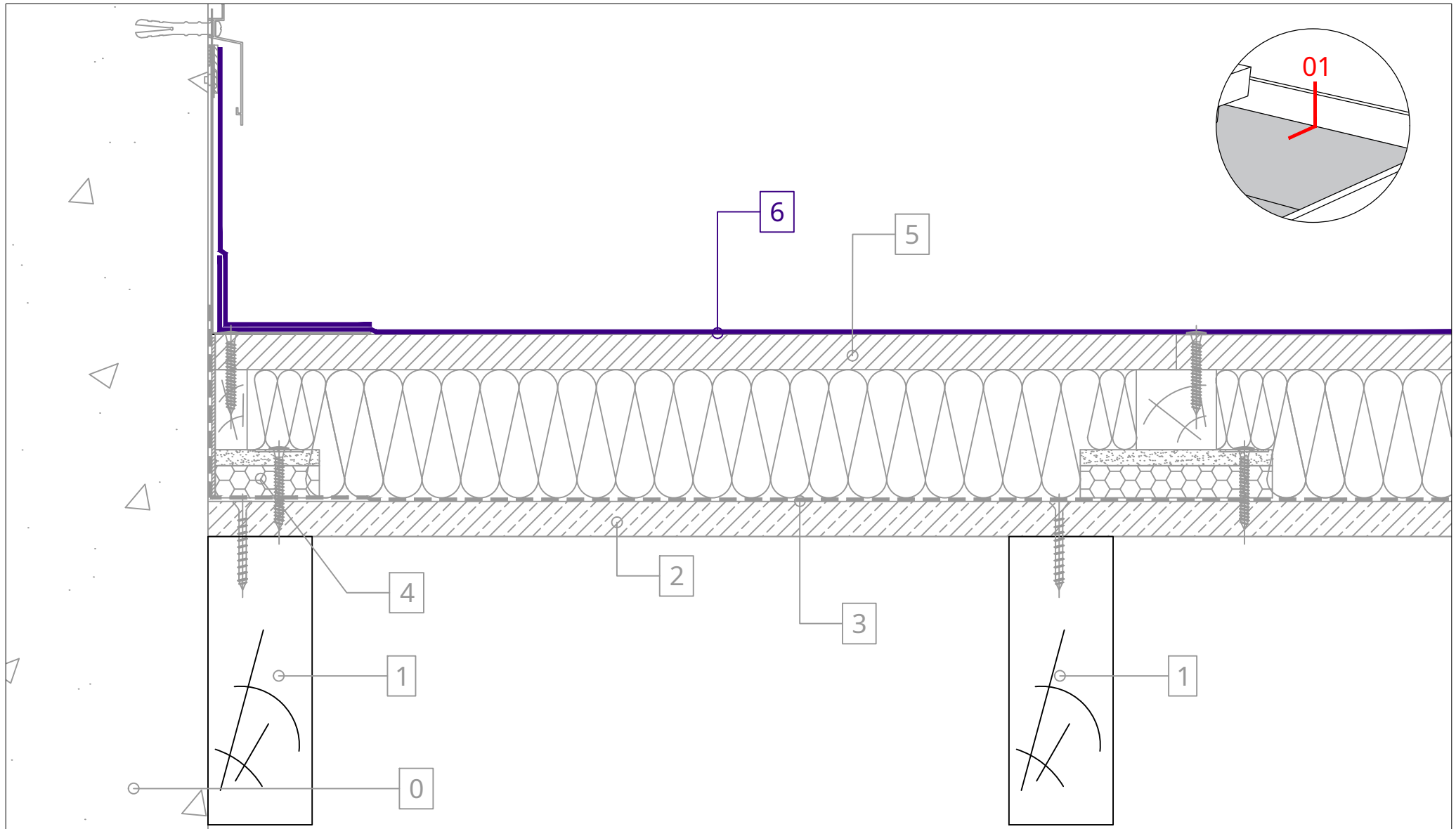
1. Tragkonstruktion (Rahmen) des Daches
2. P5 Nut-/Federspanplatte, Verlegung im Wechselstoß

3. Dampfsperre

4. PHONOTECH RD-Startregel

5. PHONOTECH DK Akustikplatten (600 x 1200 mm)

6. Abdichtungsmembran



0. Gebäudestruktur

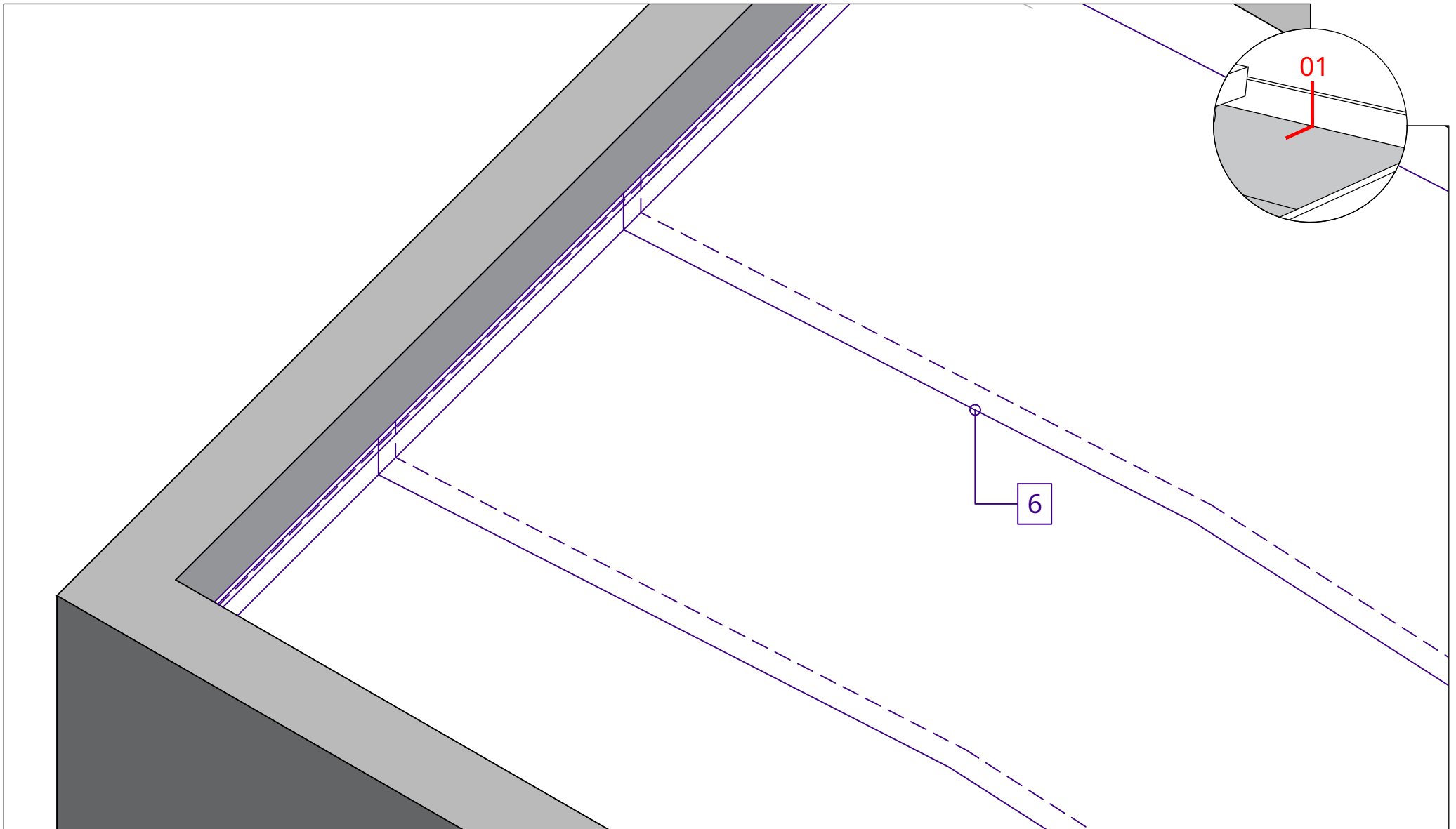
- 1. Tragkonstruktion (Rahmen) des Daches
- 2. P5 Nut-/Federspanplatte, Verlegung im Wechselstoß

3. Dampfsperre

4. PHONOTECH RD-Startregel

5. PHONOTECH DK Akustikplatten (600 x 1200 mm)

6. Abdichtungsmembran



0. Gebäudestruktur

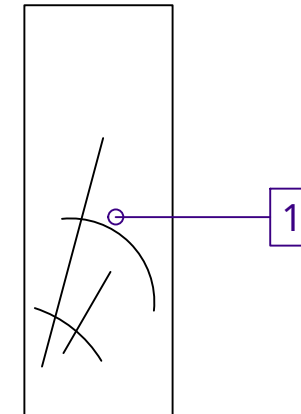
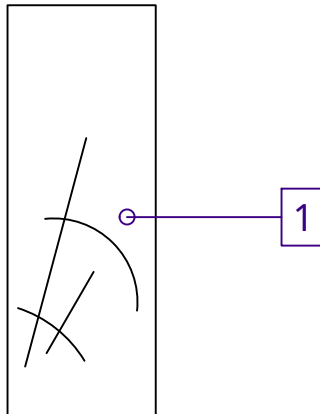
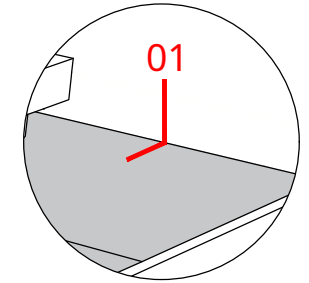
- 1. Tragkonstruktion (Rahmen) des Daches
- 2. P5 Nut-/Federspanplatte, Verlegung im Wechselstoß

3. Dampfsperre

4. PHONOTECH RD-Startregel

5. PHONOTECH DK Akustikplatten (600 x 1200 mm)

6. Abdichtungsmembran



1. Tragkonstruktion (Rahmen) des Daches

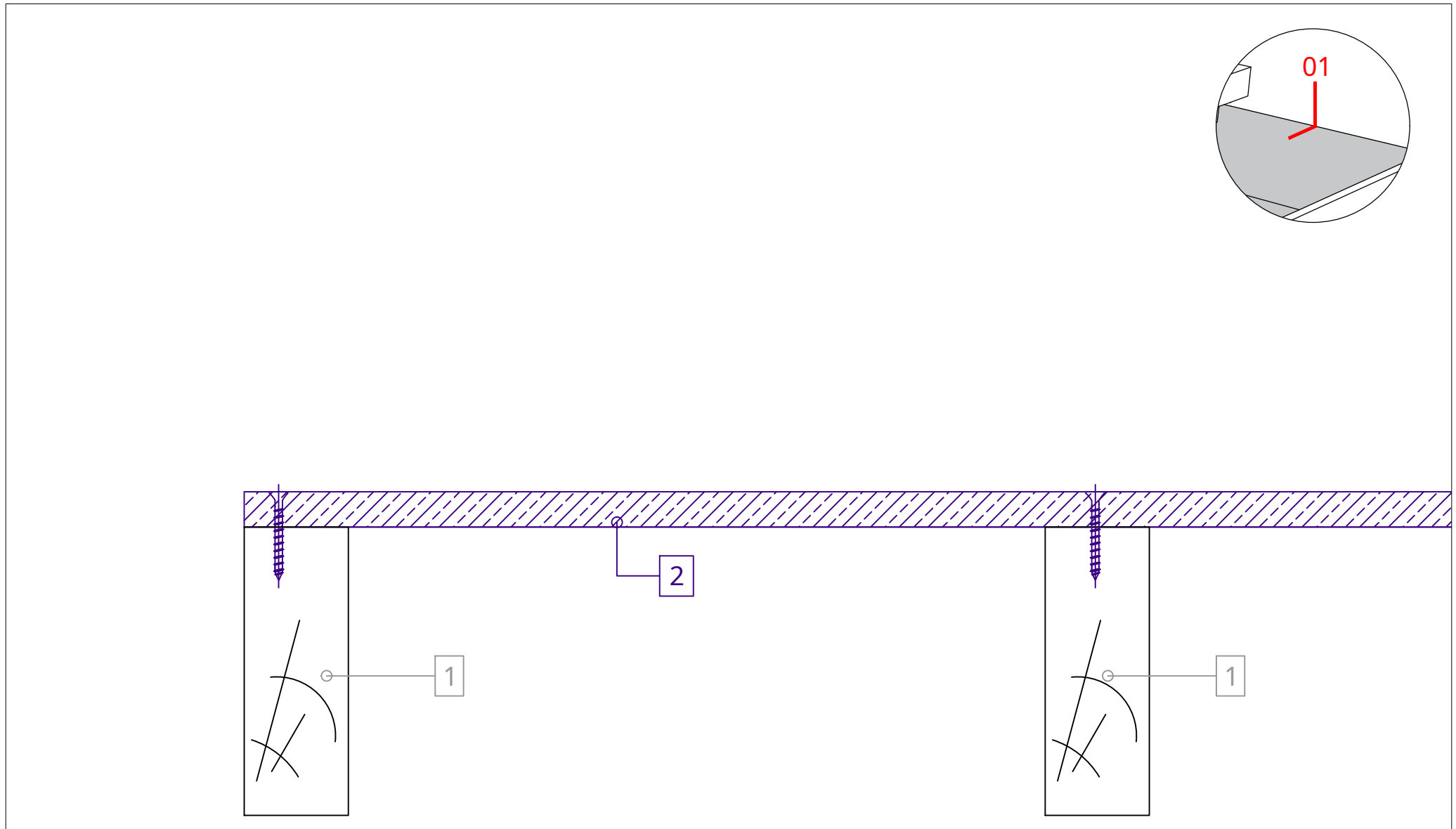
2. P5 Nut-/Federspanplatte, Verlegung im Wechselstoß

3. Dampfsperre

4. PHONOTECH RD-Startregel

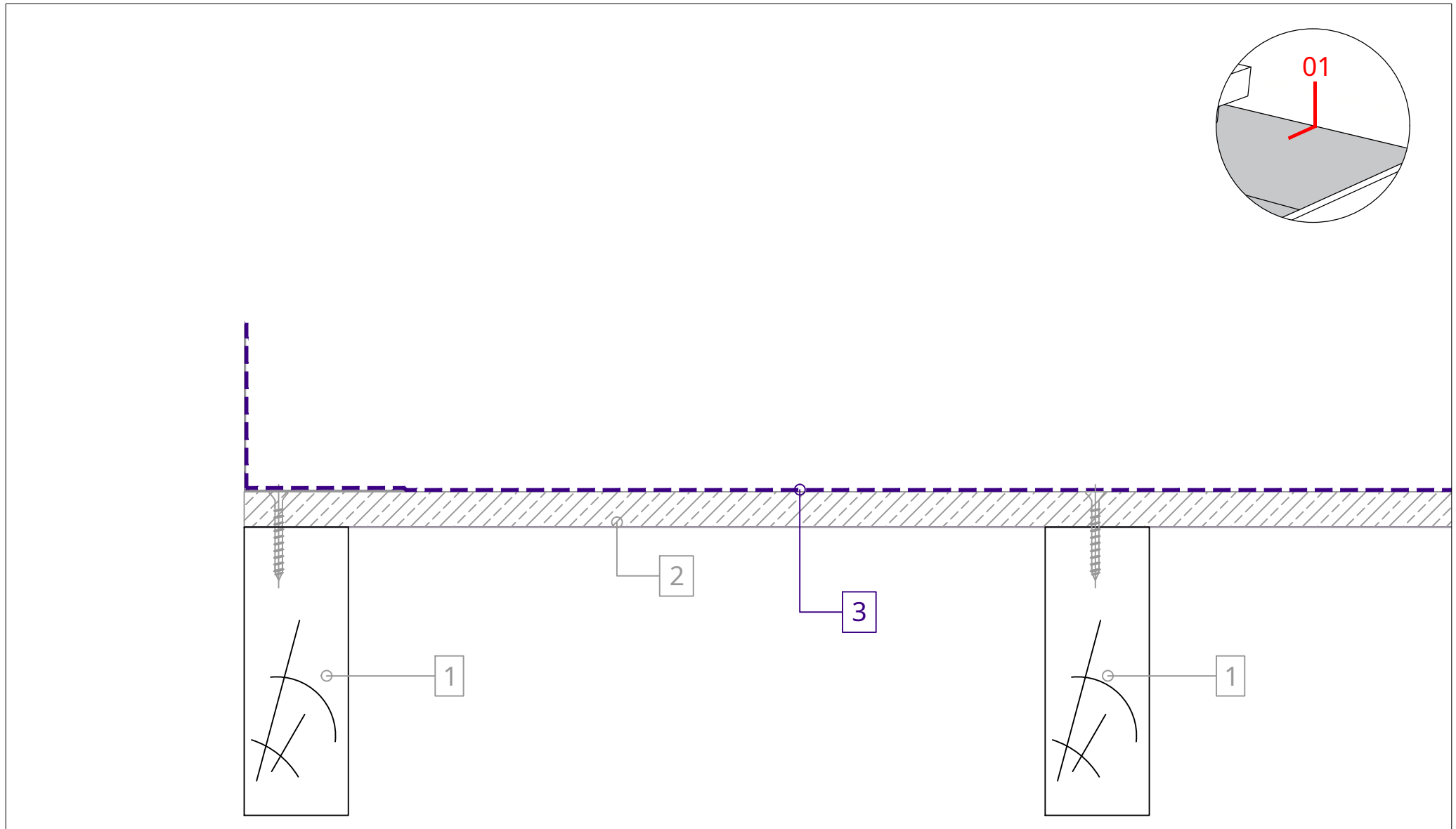
5. PHONOTECH DK Akustikplatten (600 x 1200 mm)

6. Abdichtungsmembran



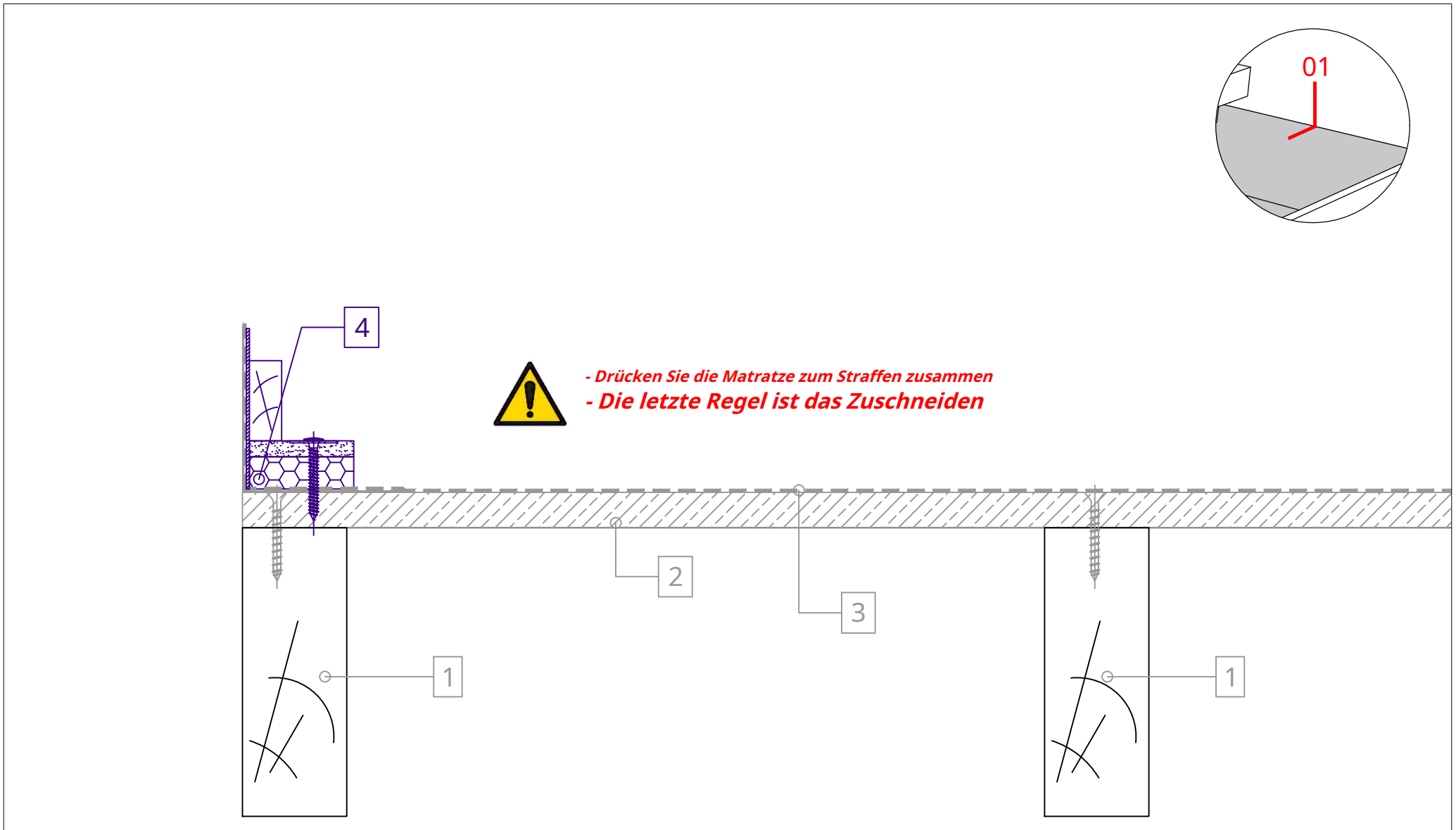
1. Tragkonstruktion (Rahmen) des Daches
2. P5 Nut-/Federspanplatte, Verlegung im Wechselstoß
3. Dampfsperre

4. PHONOTECH RD-Startregel
5. PHONOTECH DK Akustikplatten (600 x 1200 mm)
6. Abdichtungsmembran



1. Tragkonstruktion (Rahmen) des Daches
2. P5 Nut-/Federspanplatte, Verlegung im Wechselstoß
3. Dampfsperre

4. PHONOTECH RD-Startregel
5. PHONOTECH DK Akustikplatten (600 x 1200 mm)
6. Abdichtungsmembran



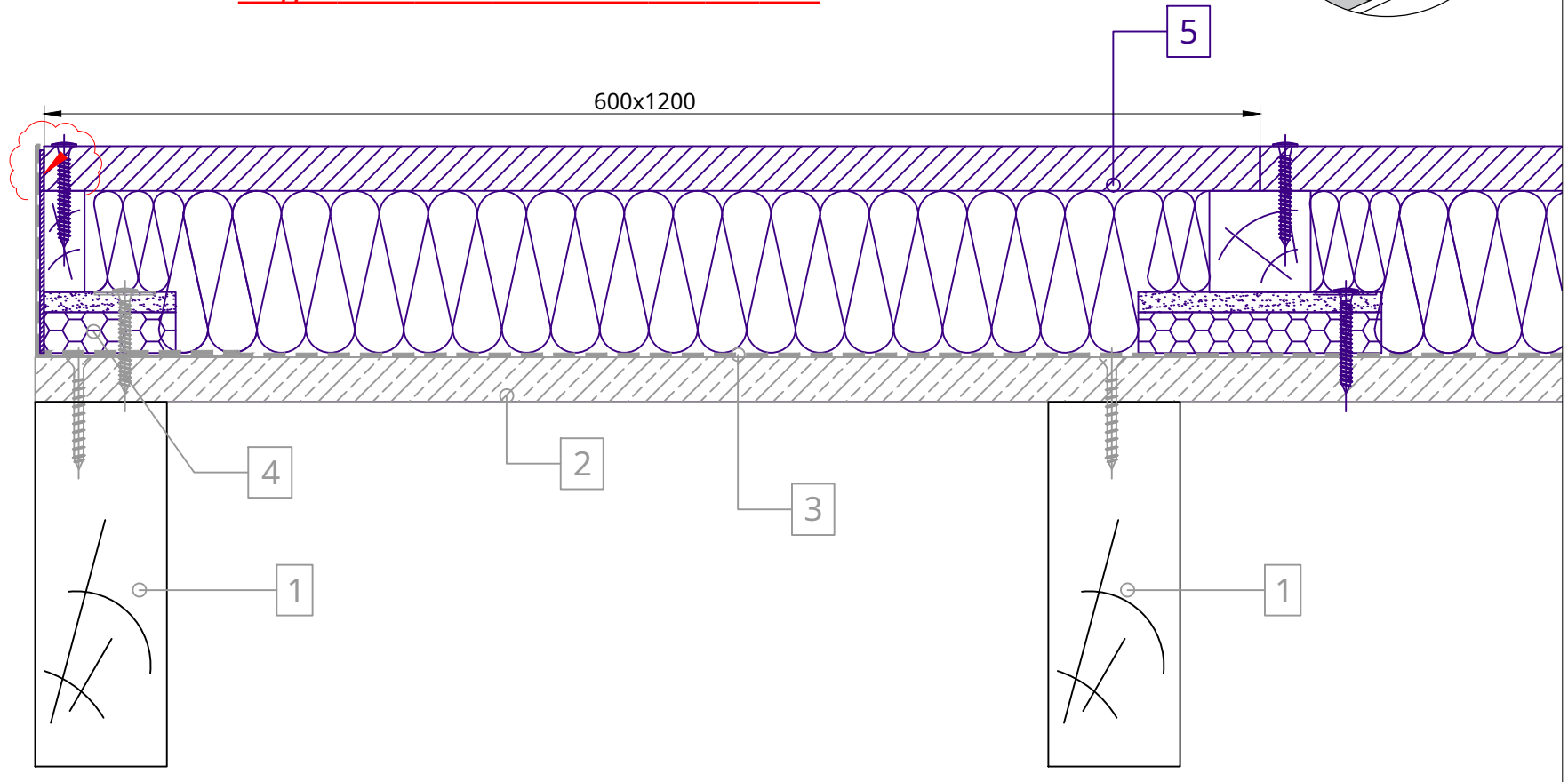
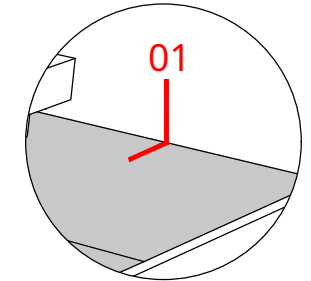
- Drücken Sie die Matratze zum Straffen zusammen
- Die letzte Regel ist das Zuschneiden

- 1. Tragkonstruktion (Rahmen) des Daches
- 2. P5 Nut-/Federspanplatte, Verlegung im Wechselstoß
- 3. Dampfsperre

- 4. PHONOTECH RD-Startregel
- 5. PHONOTECH DK Akustikplatten (600 x 1200 mm)
- 6. Abdichtungsmembran

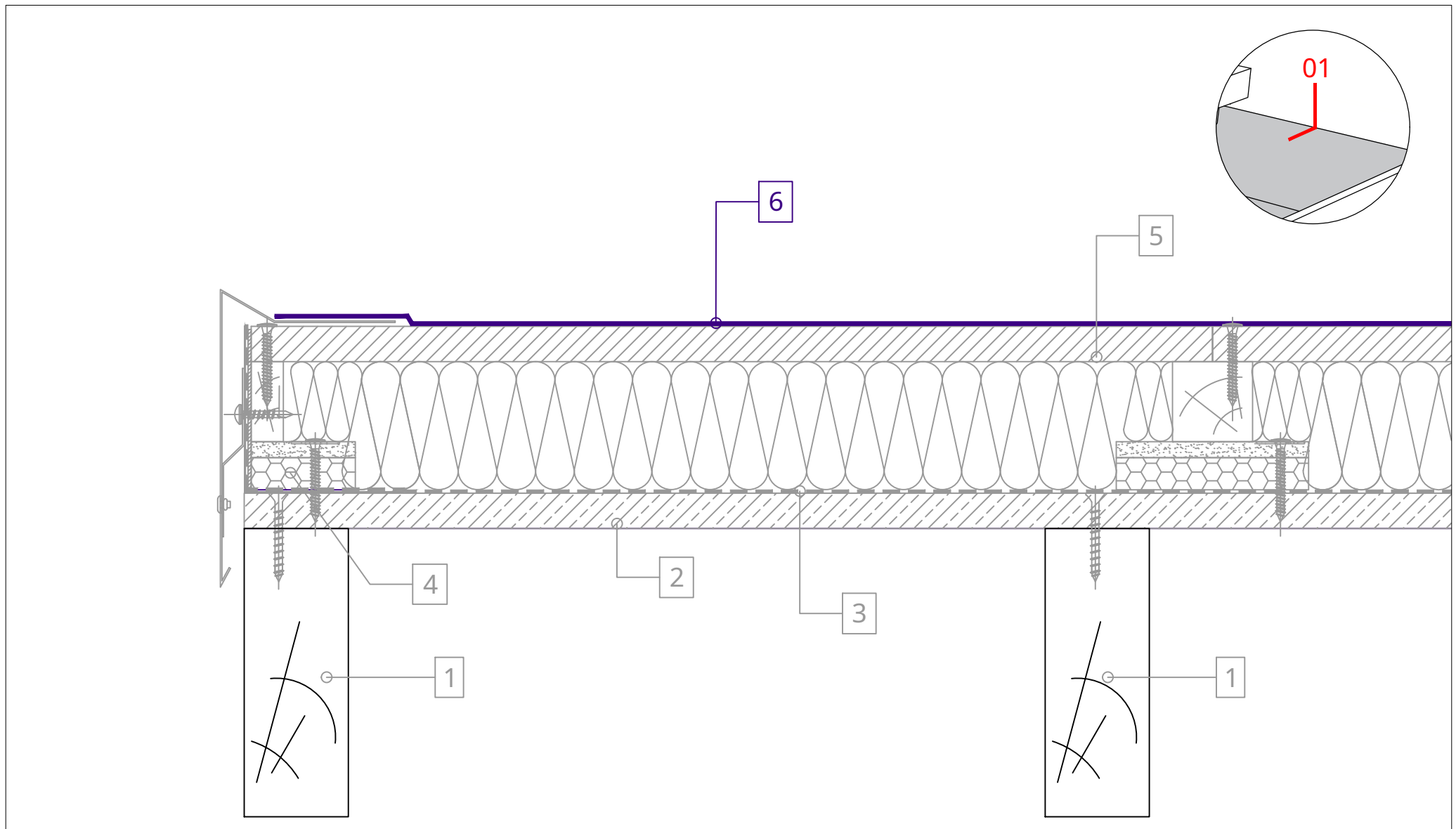


- Drücken Sie die Matratze zum Straffen zusammen
- Das letzte Paneel muss zugeschnitten werden
- Die Stöße der DK-Platten dürfen nicht mit den Stößen der Startregeln fluchten (versetzt einbauen)
- Klappen Sie den Filz des Startmaßstabs nicht nach unten



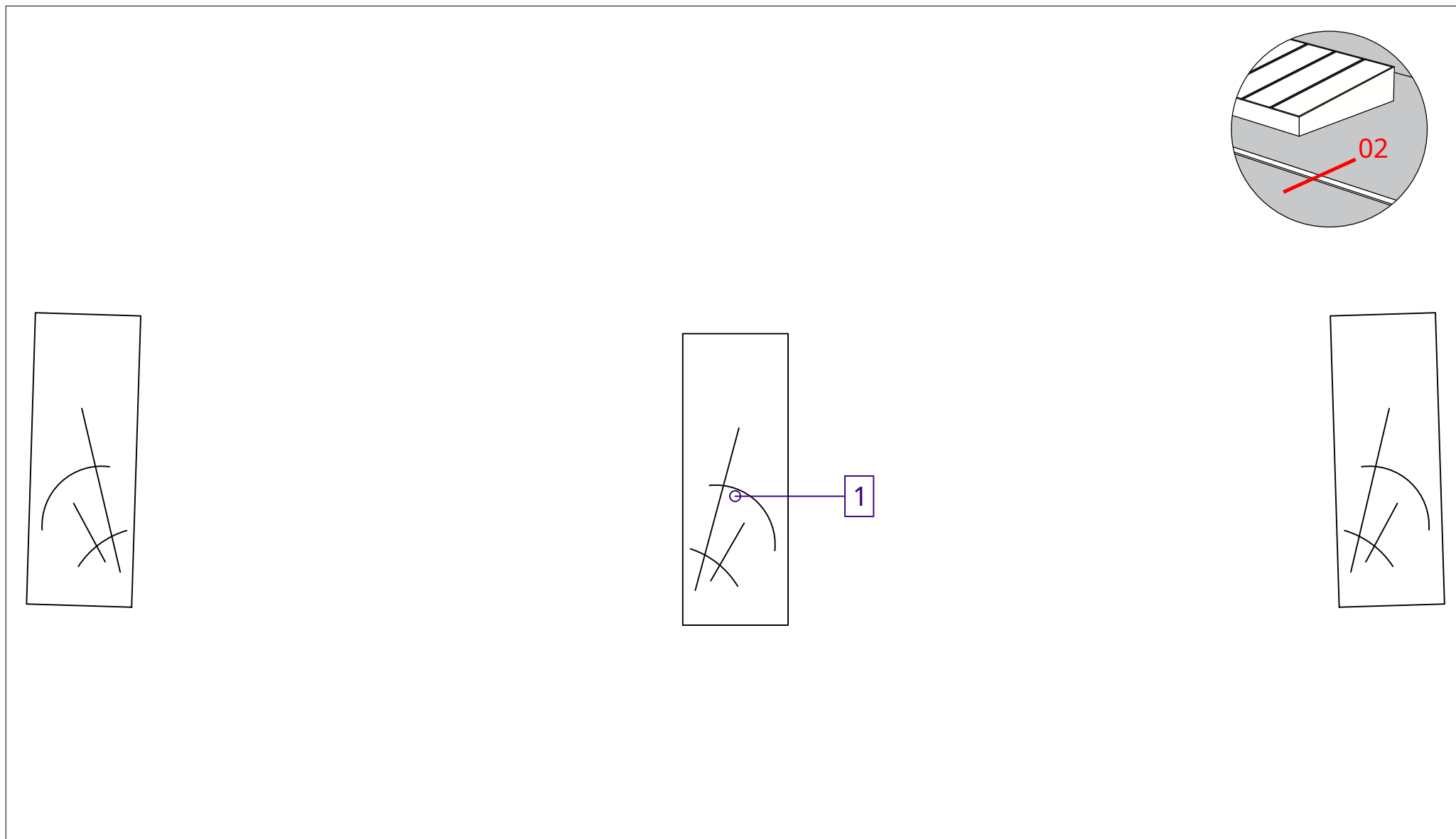
1. Tragkonstruktion (Rahmen) des Daches
2. P5 Nut-/Federspanplatte, Verlegung im Wechselstoß
3. Dampfsperre

4. PHONOTECH RD-Startregel
5. PHONOTECH DK Akustikplatten (600 x 1200 mm)
6. Abdichtungsmembran



- 1. Tragkonstruktion (Rahmen) des Daches
- 2. P5 Nut-/Federspanplatte, Verlegung im Wechselstoß
- 3. Dampfsperre

- 4. PHONOTECH RD-Startregel
- 5. PHONOTECH DK Akustikplatten (600 x 1200 mm)
- 6. Abdichtungsmembran



1. Tragkonstruktion (Rahmen) des Daches

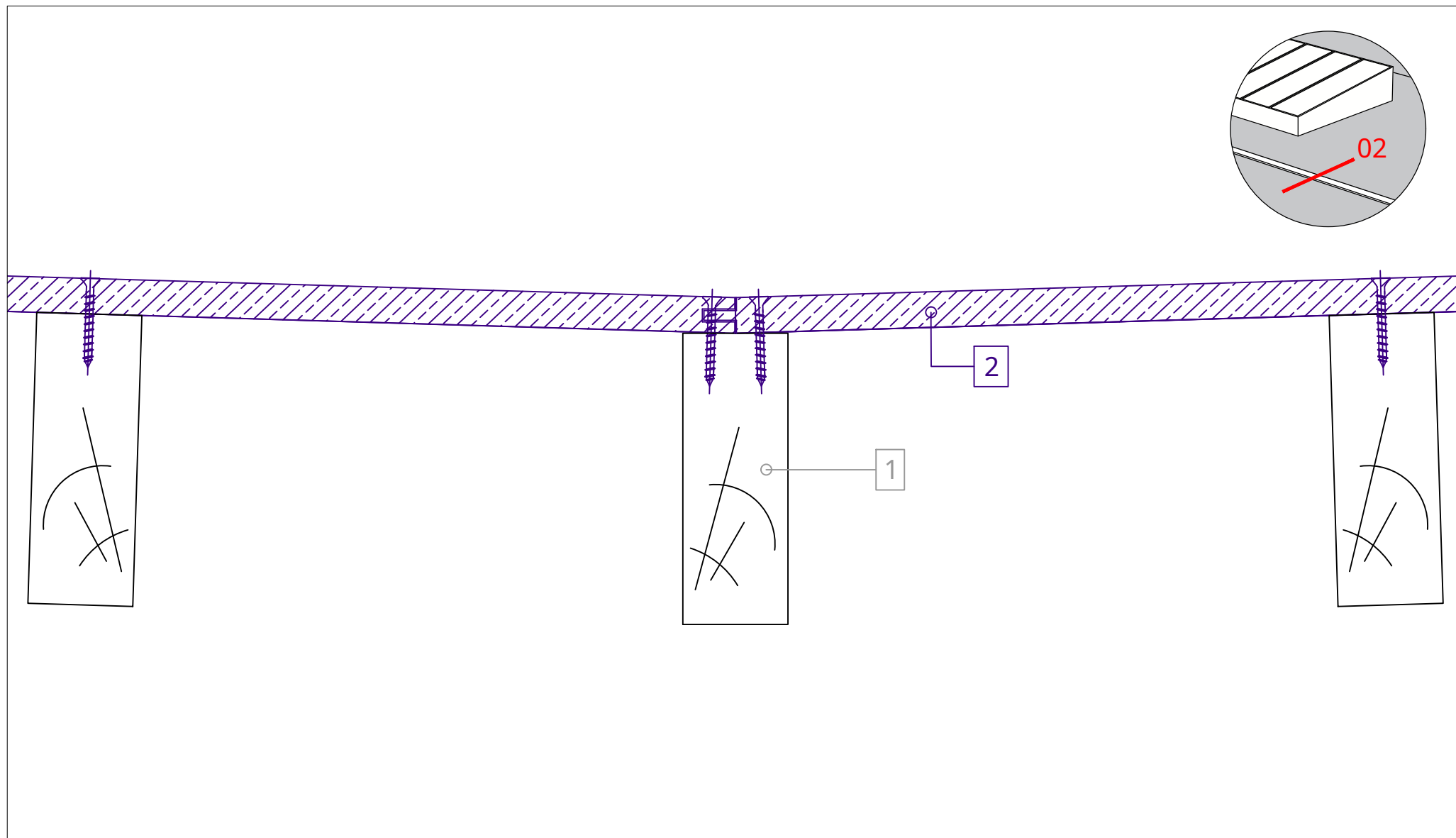
2. P5 Nut-/Federspanplatte, Verlegung im Wechselstoß

3. Dampfsperre

4. PHONOTECH RM-Montageregeln

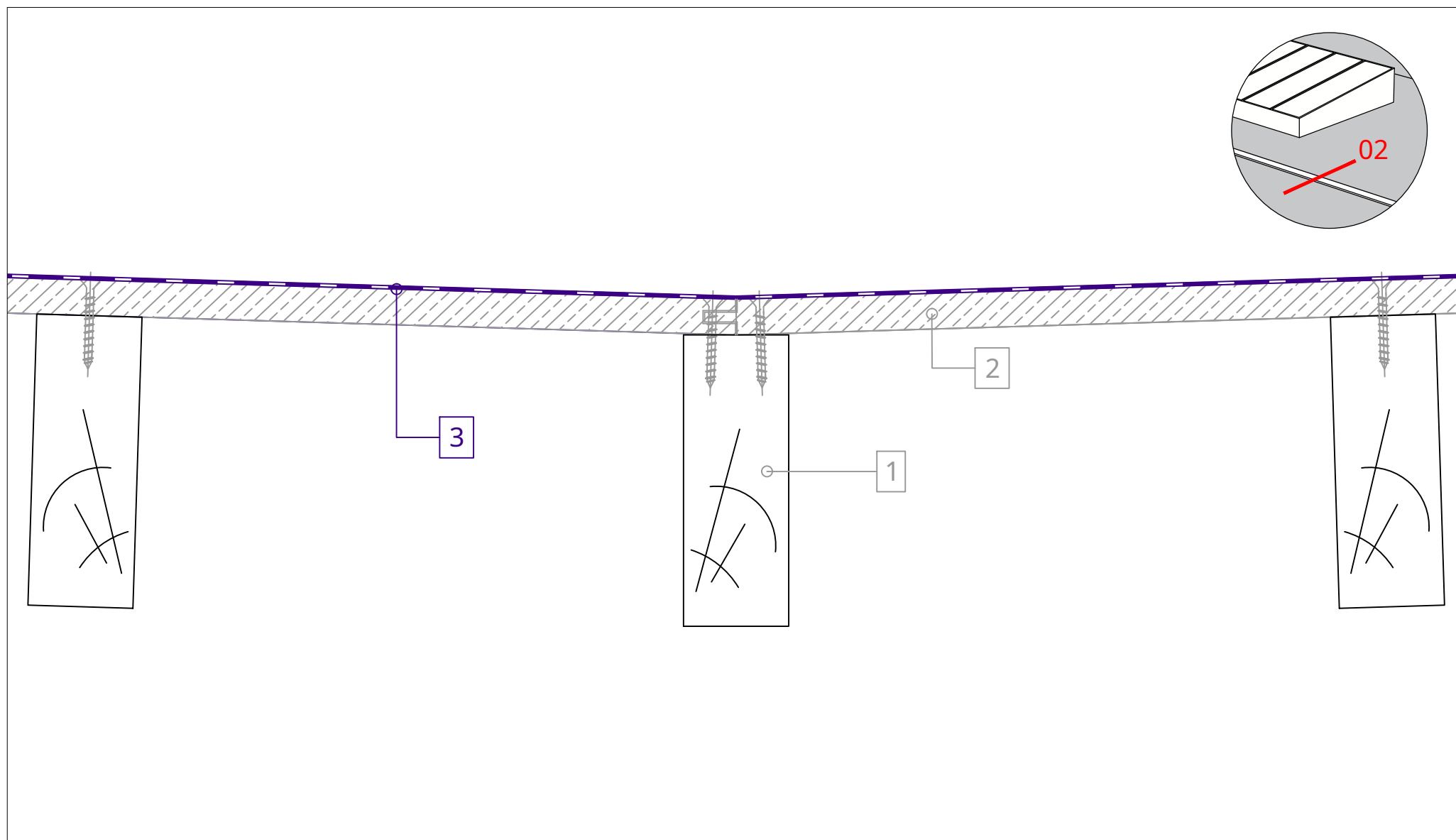
5. PHONOTECH DK Akustikplatten (600 x 1200 mm)

6. Abdichtungsmembran



1. Tragkonstruktion (Rahmen) des Daches
2. P5 Nut-/Federspanplatte, Verlegung im Wechselstoß
3. Dampfsperre

4. PHONOTECH RM-Montageregeln
5. PHONOTECH DK Akustikplatten (600 x 1200 mm)
6. Abdichtungsmembran

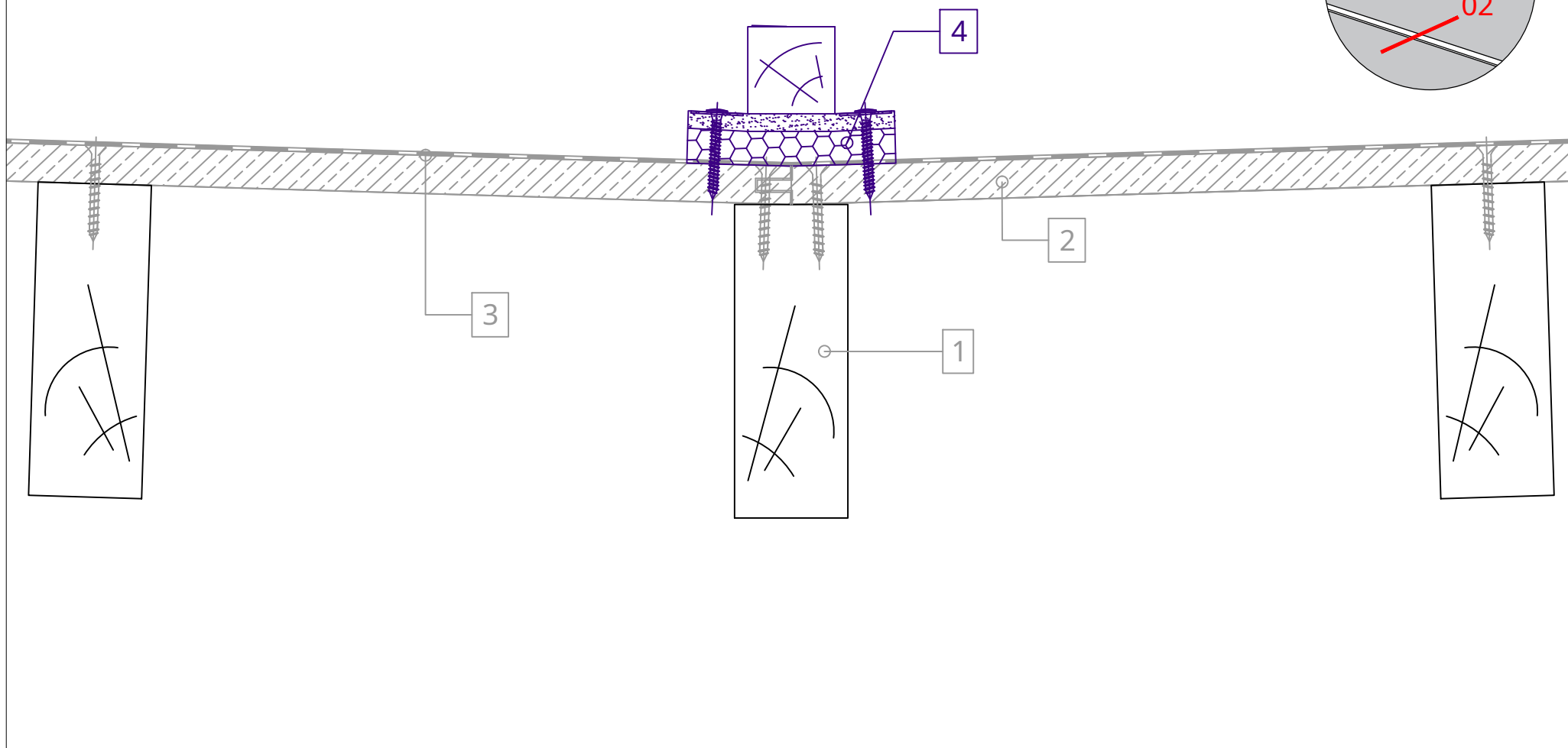


- 1. Tragkonstruktion (Rahmen) des Daches
- 2. P5 Nut-/Federspanplatte, Verlegung im Wechselstoß
- 3. Dampfsperre

- 4. PHONOTECH RM-Montageregulierung
- 5. PHONOTECH DK Akustikplatten (600 x 1200 mm)
- 6. Abdichtungsmembran

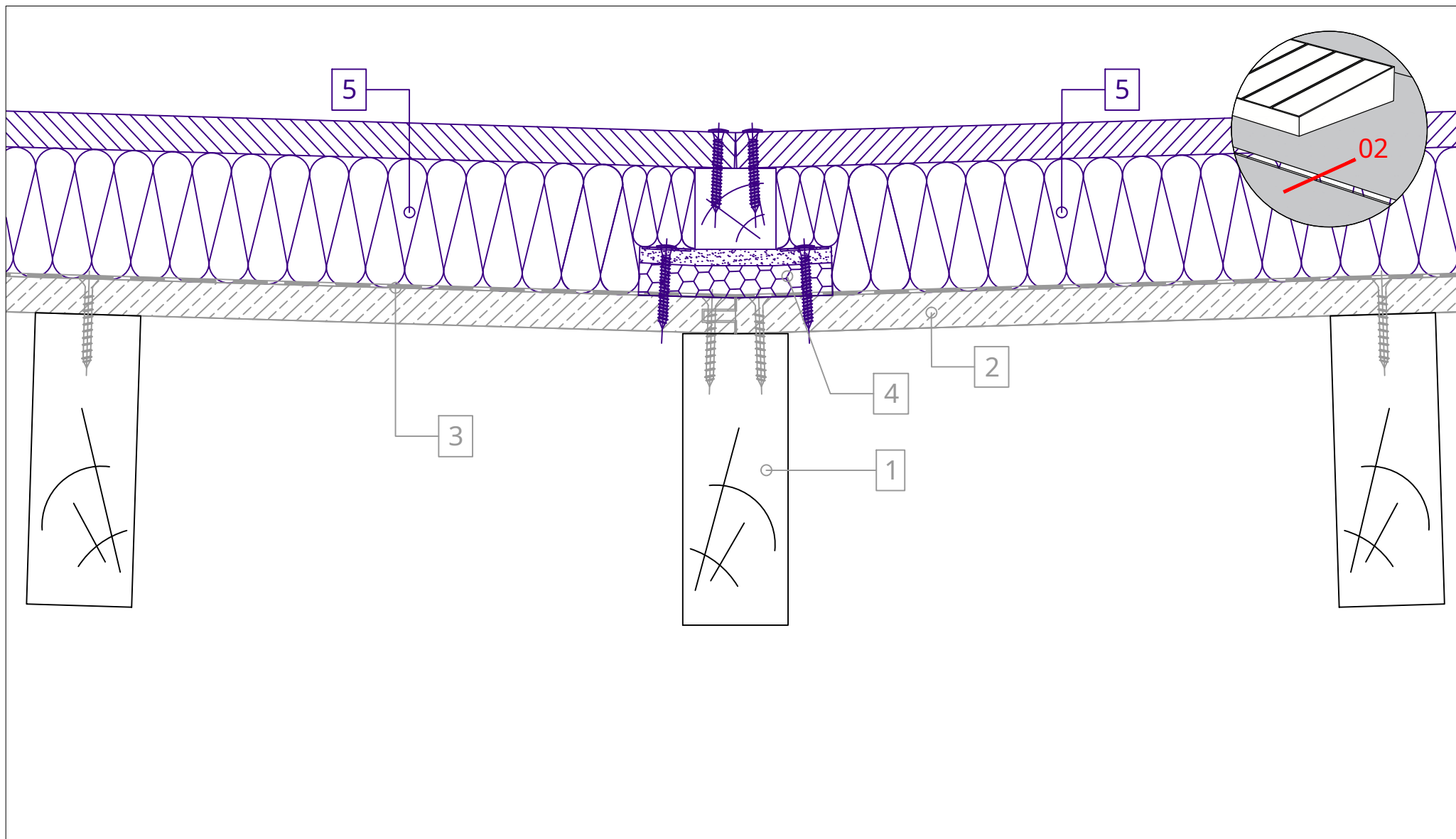


- Drücken Sie die Matratze zum Straffen zusammen
- Die letzte Regel ist das Zuschneiden



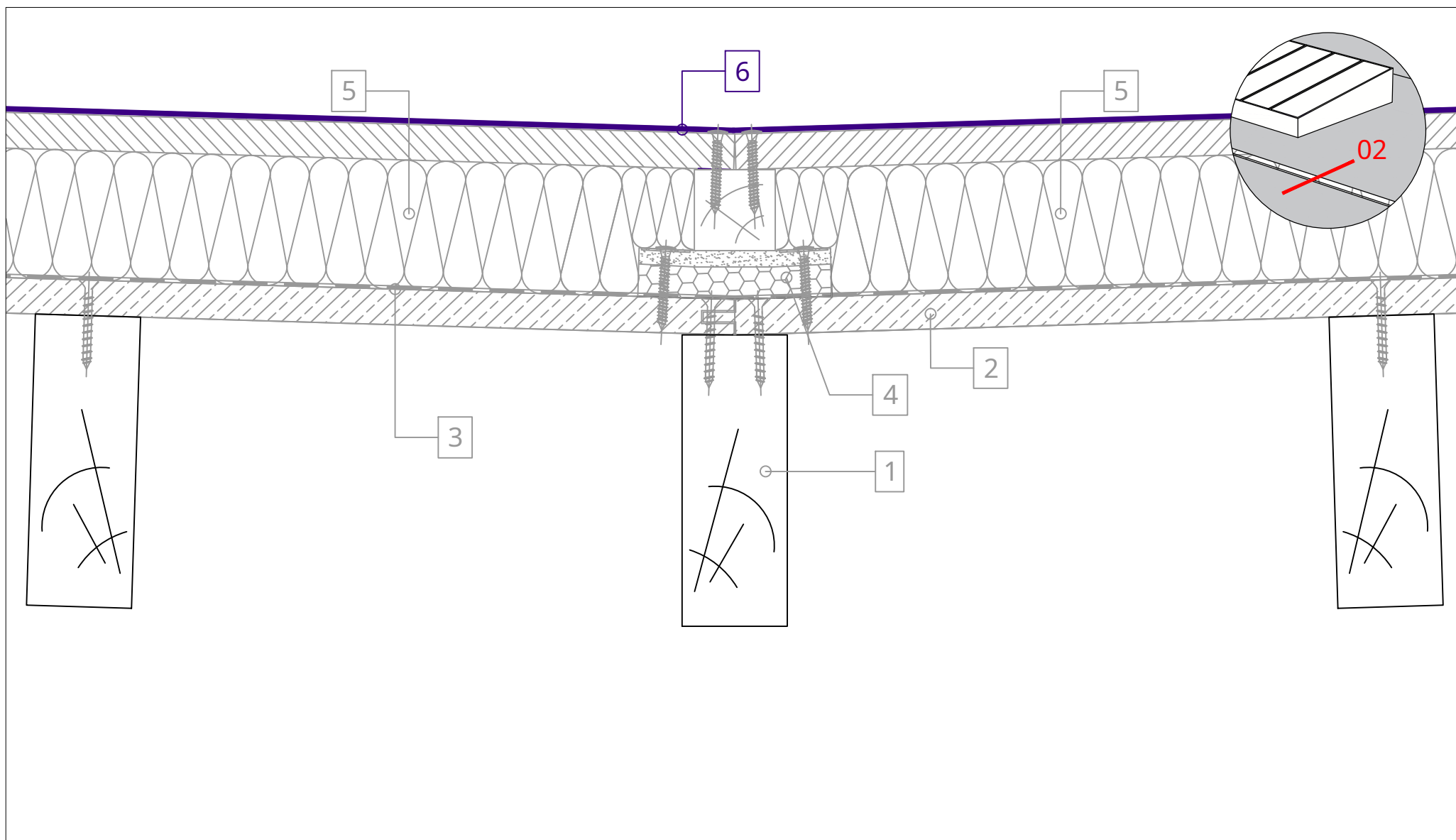
- 1. Tragkonstruktion (Rahmen) des Daches
- 2. P5 Nut-/Federspanplatte, Verlegung im Wechselstoß
- 3. Dampfsperre

- 4. PHONOTECH RM-Montageregeln
- 5. PHONOTECH DK Akustikplatten (600 x 1200 mm)
- 6. Abdichtungsmembran



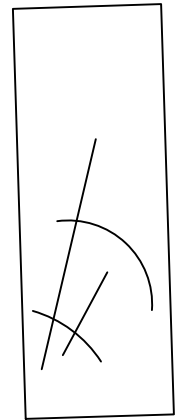
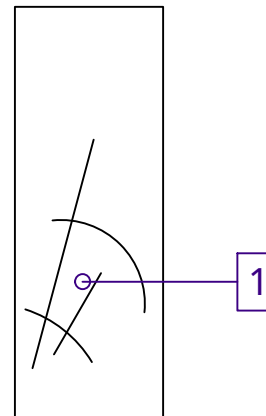
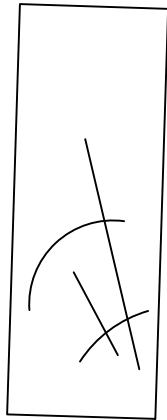
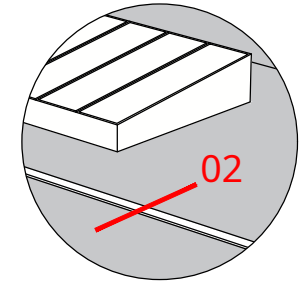
- 1. Tragkonstruktion (Rahmen) des Daches
- 2. P5 Nut-/Federspanplatte, Verlegung im Wechselstoß
- 3. Dampfsperre

- 4. PHONOTECH RM-Montageregeln
- 5. PHONOTECH DK Akustikplatten (600 x 1200 mm)
- 6. Abdichtungsmembran



- 1. Tragkonstruktion (Rahmen) des Daches
- 2. P5 Nut-/Federspanplatte, Verlegung im Wechselstoß
- 3. Dampfsperre

- 4. PHONOTECH RM-Montageregeln
- 5. PHONOTECH DK Akustikplatten (600 x 1200 mm)
- 6. Abdichtungsmembran



1. Tragkonstruktion (Rahmen) des Daches

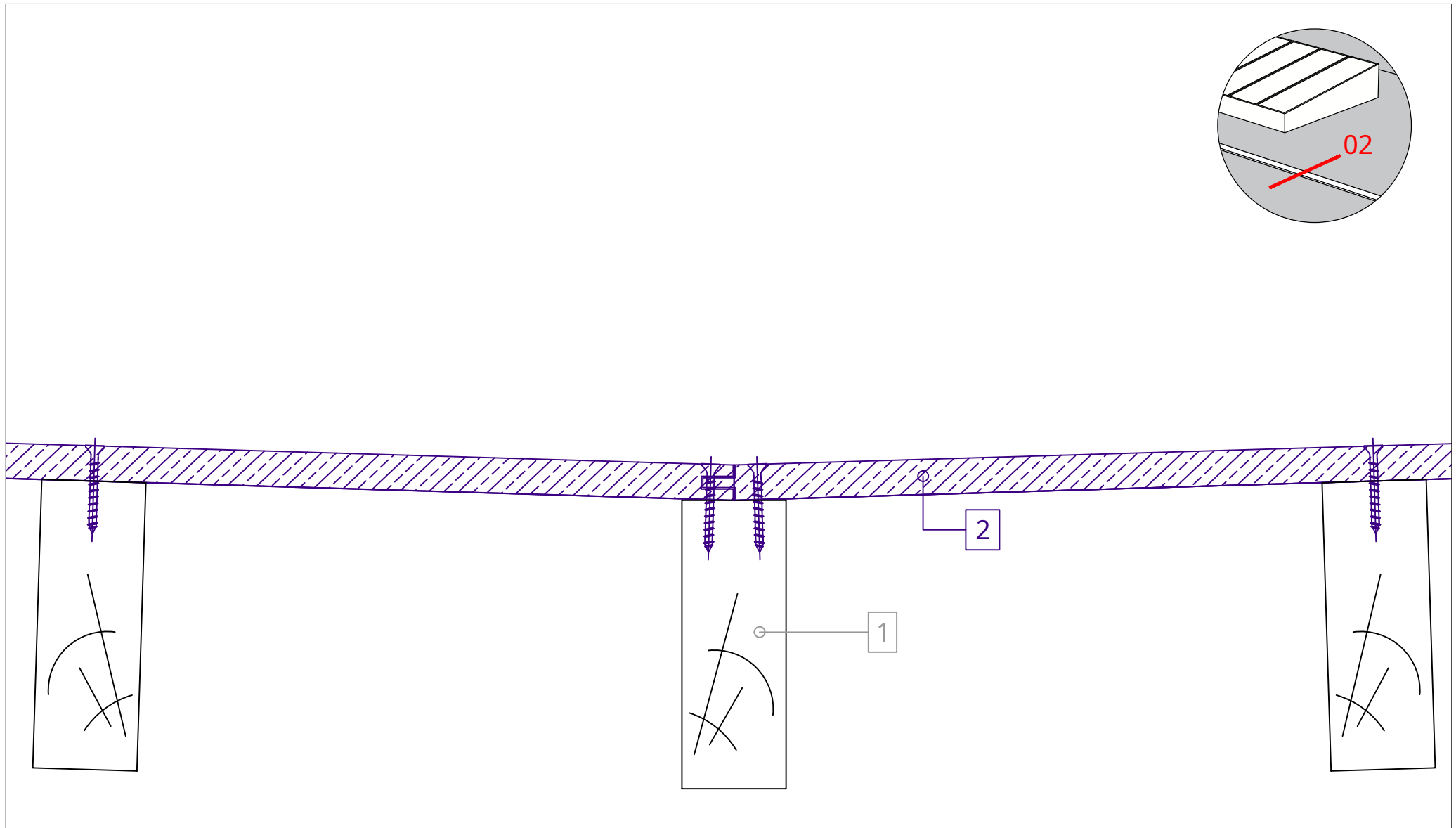
2. P5 Nut-/Federspanplatte, Verlegung im Wechselstoß

3. Dampfsperre

4. PHONOTECH RD-Startregel

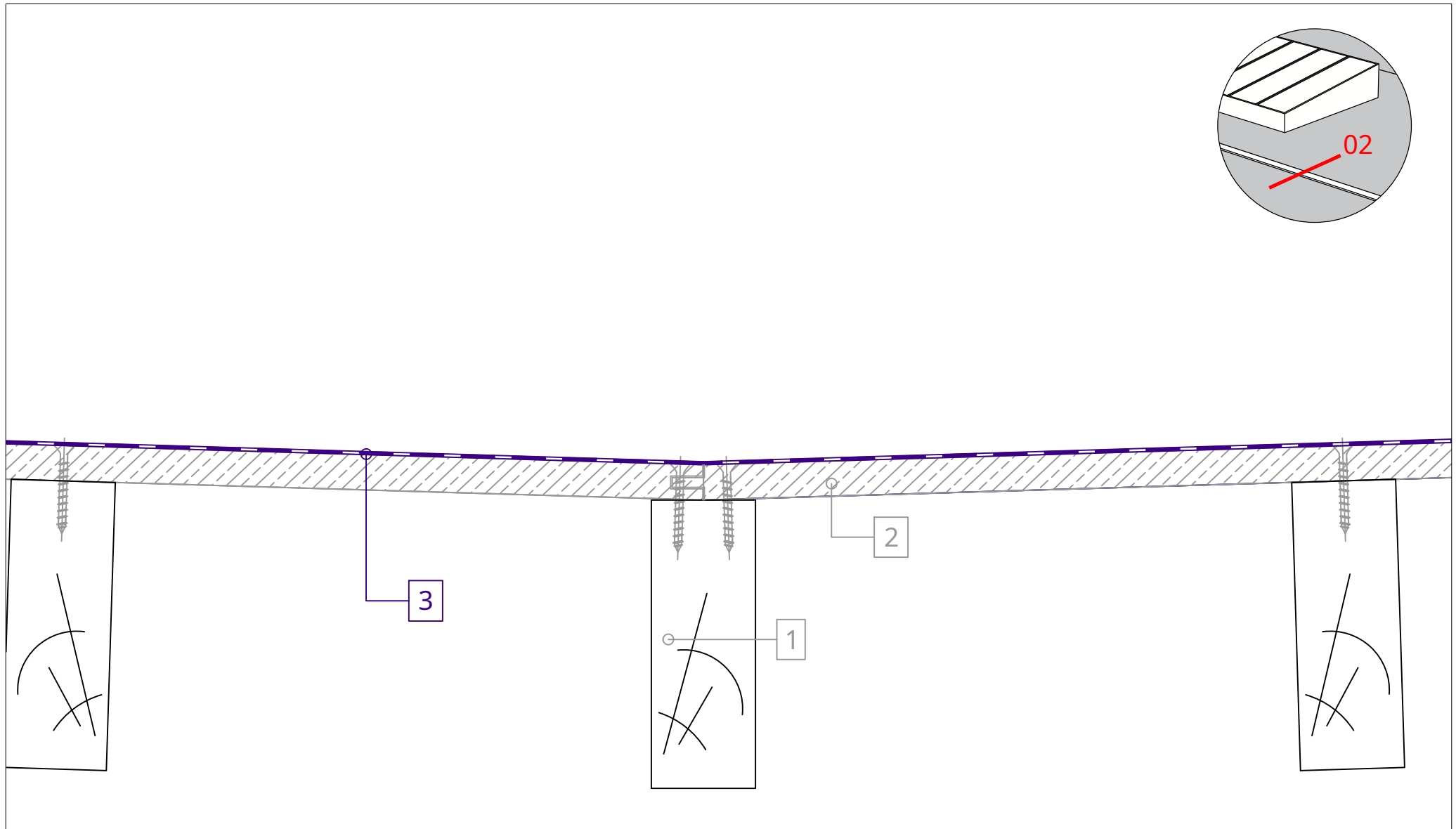
5. PHONOTECH DK Akustikplatten (600 x 1200 mm)

6. Abdichtungsmembran



1. Tragkonstruktion (Rahmen) des Daches
2. P5 Nut-/Federspanplatte, Verlegung im Wechselstoß
3. Dampfsperre

4. PHONOTECH RD-Startregel
5. PHONOTECH DK Akustikplatten (600 x 1200 mm)
6. Abdichtungsmembran

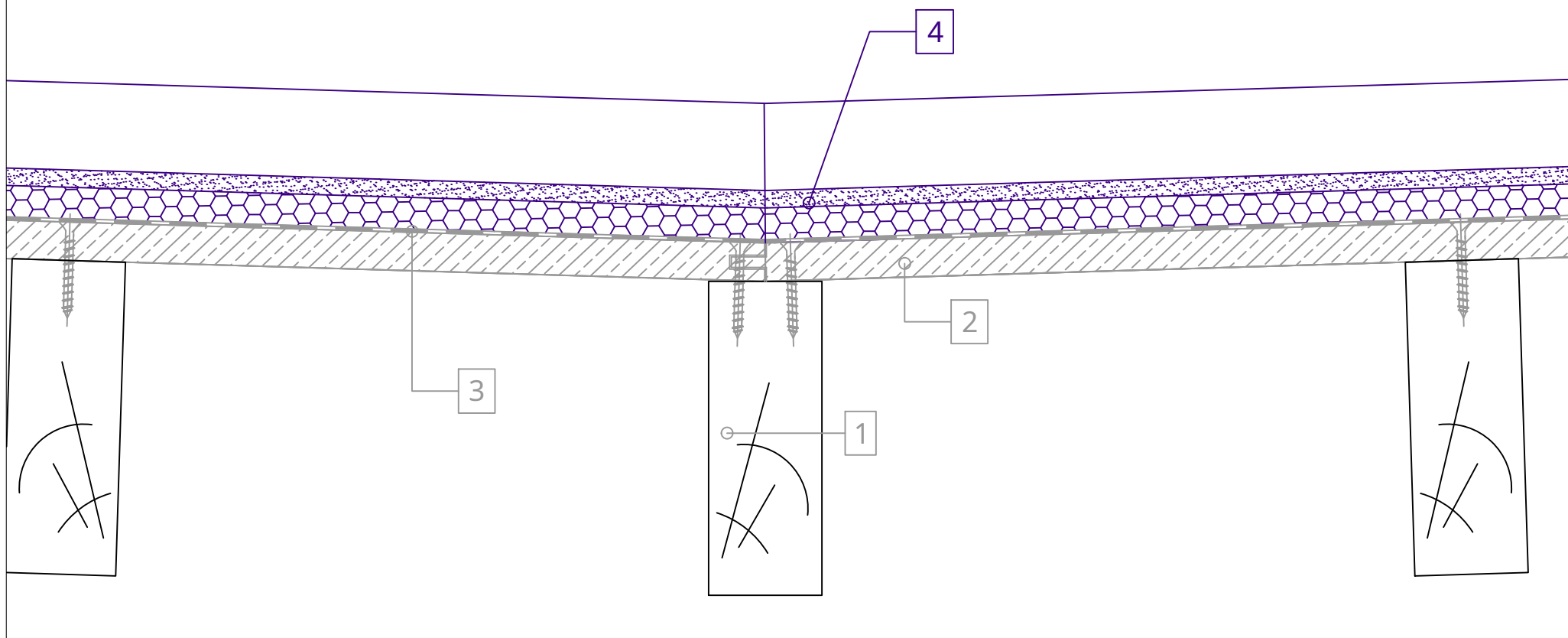
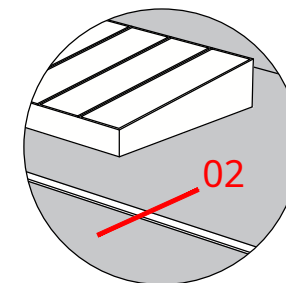


- 1. Tragkonstruktion (Rahmen) des Daches
- 2. P5 Nut-/Federspanplatte, Verlegung im Wechselstoß
- 3. Dampfsperre

- 4. PHONOTECH RD-Startregel
- 5. PHONOTECH DK Akustikplatten (600 x 1200 mm)
- 6. Abdichtungsmembran

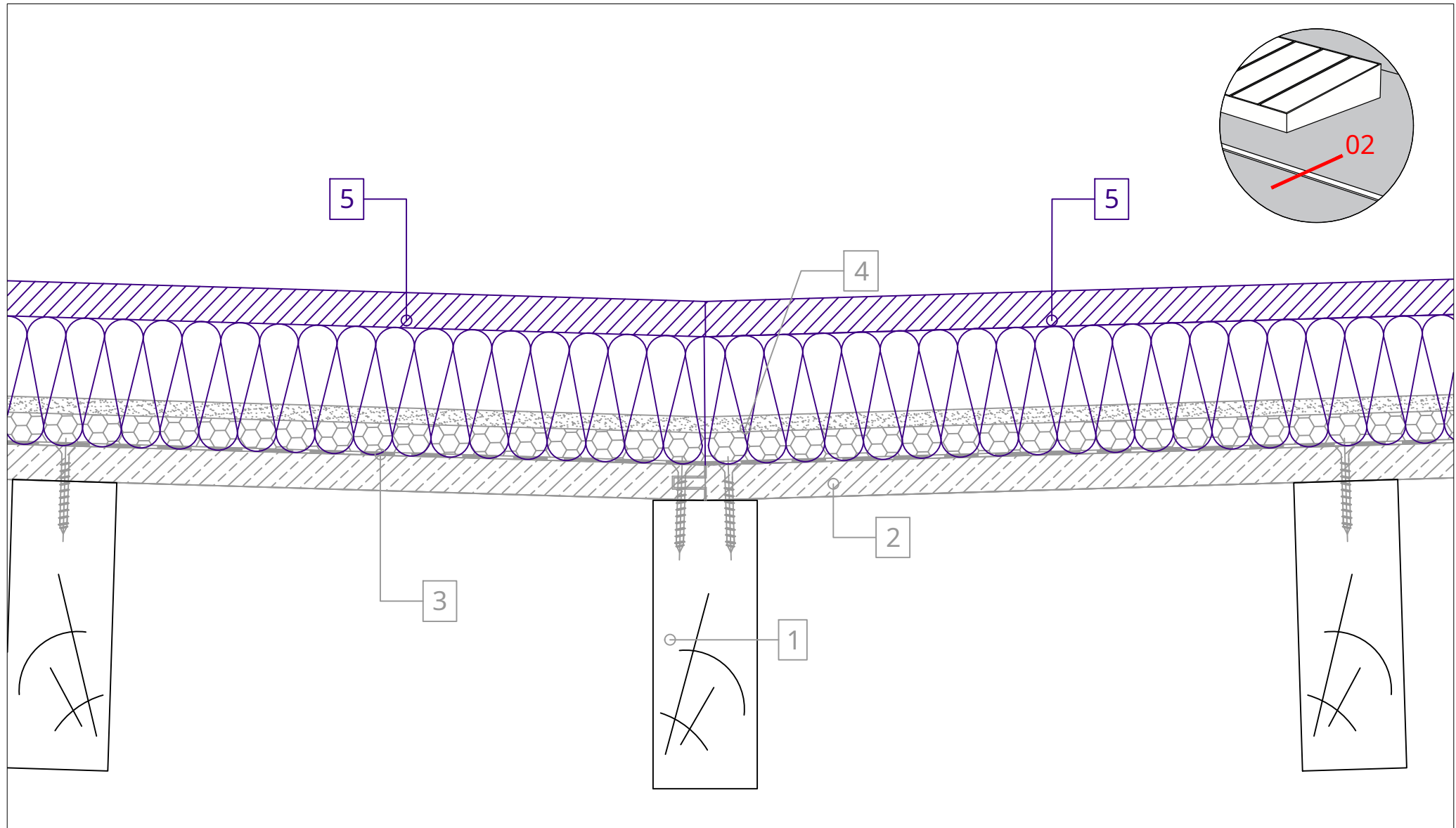


- Drücken Sie die Matratze zum Straffen zusammen
- Die letzte Regel ist das Zuschneiden



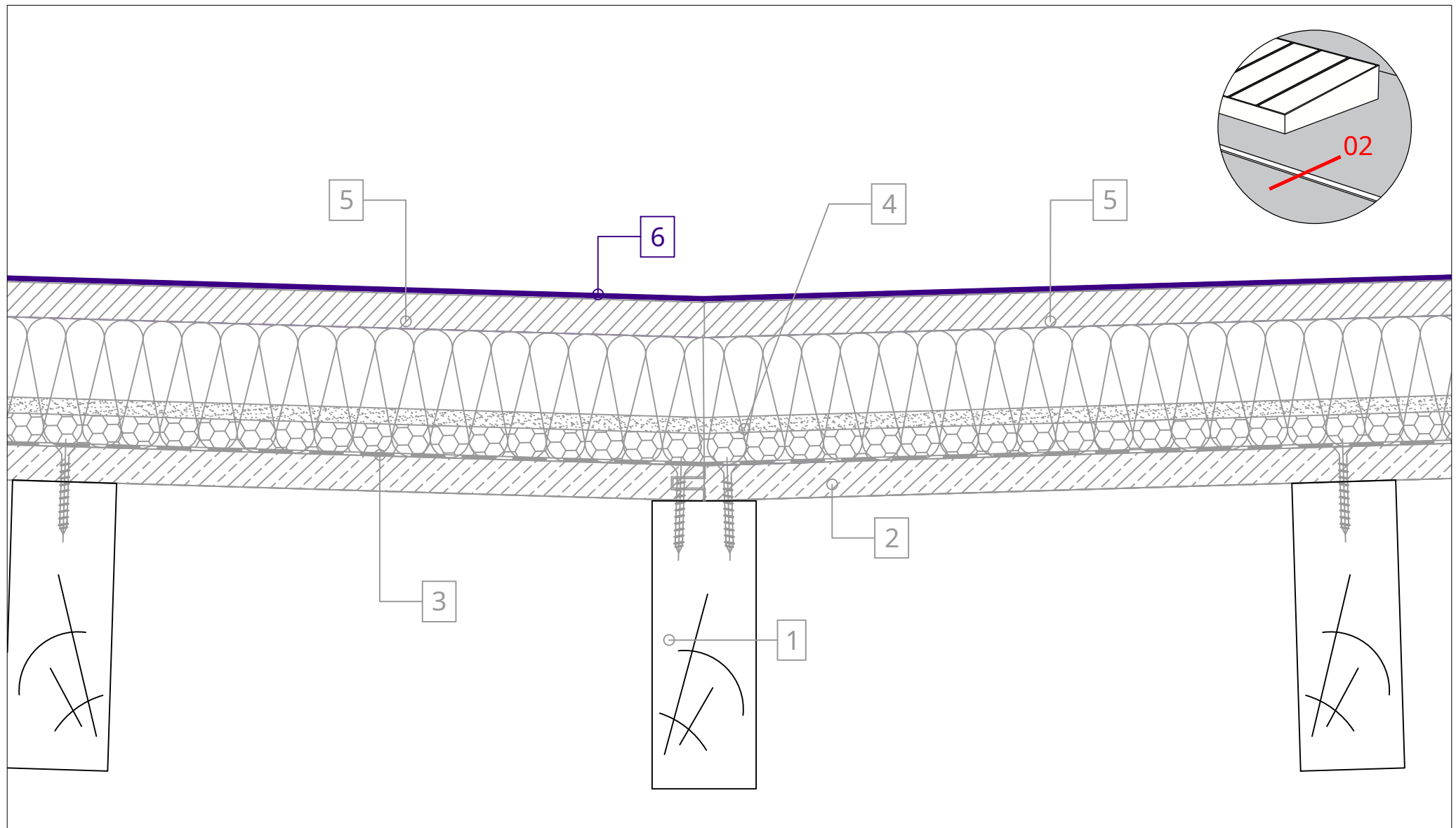
- 1. Tragkonstruktion (Rahmen) des Daches
- 2. P5 Nut-/Federspanplatte, Verlegung im Wechselstoß
- 3. Dampfsperre

- 4. PHONOTECH RD-Startregel
- 5. PHONOTECH DK Akustikplatten (600 x 1200 mm)
- 6. Abdichtungsmembran



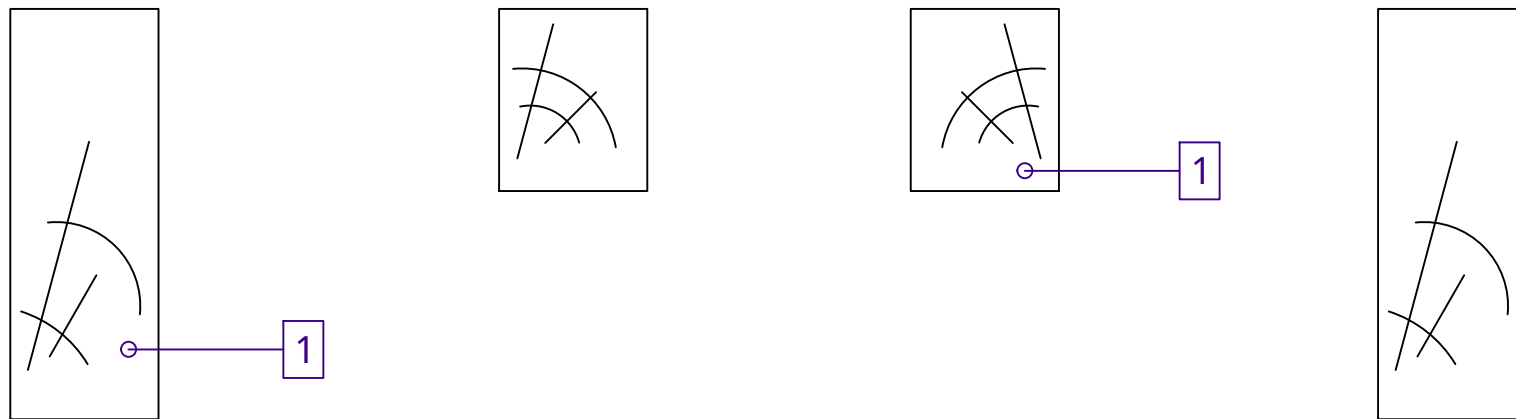
- 1. Tragkonstruktion (Rahmen) des Daches
- 2. P5 Nut-/Federspanplatte, Verlegung im Wechselstoß
- 3. Dampfsperre

- 4. PHONOTECH RD-Startregel
- 5. PHONOTECH DK Akustikplatten (600 x 1200 mm)
- 6. Abdichtungsmembran



- 1. Tragkonstruktion (Rahmen) des Daches
- 2. P5 Nut-/Federspanplatte, Verlegung im Wechselstoß
- 3. Dampfsperre

- 4. PHONOTECH RD-Startregel
- 5. PHONOTECH DK Akustikplatten (600 x 1200 mm)
- 6. Abdichtungsmembran



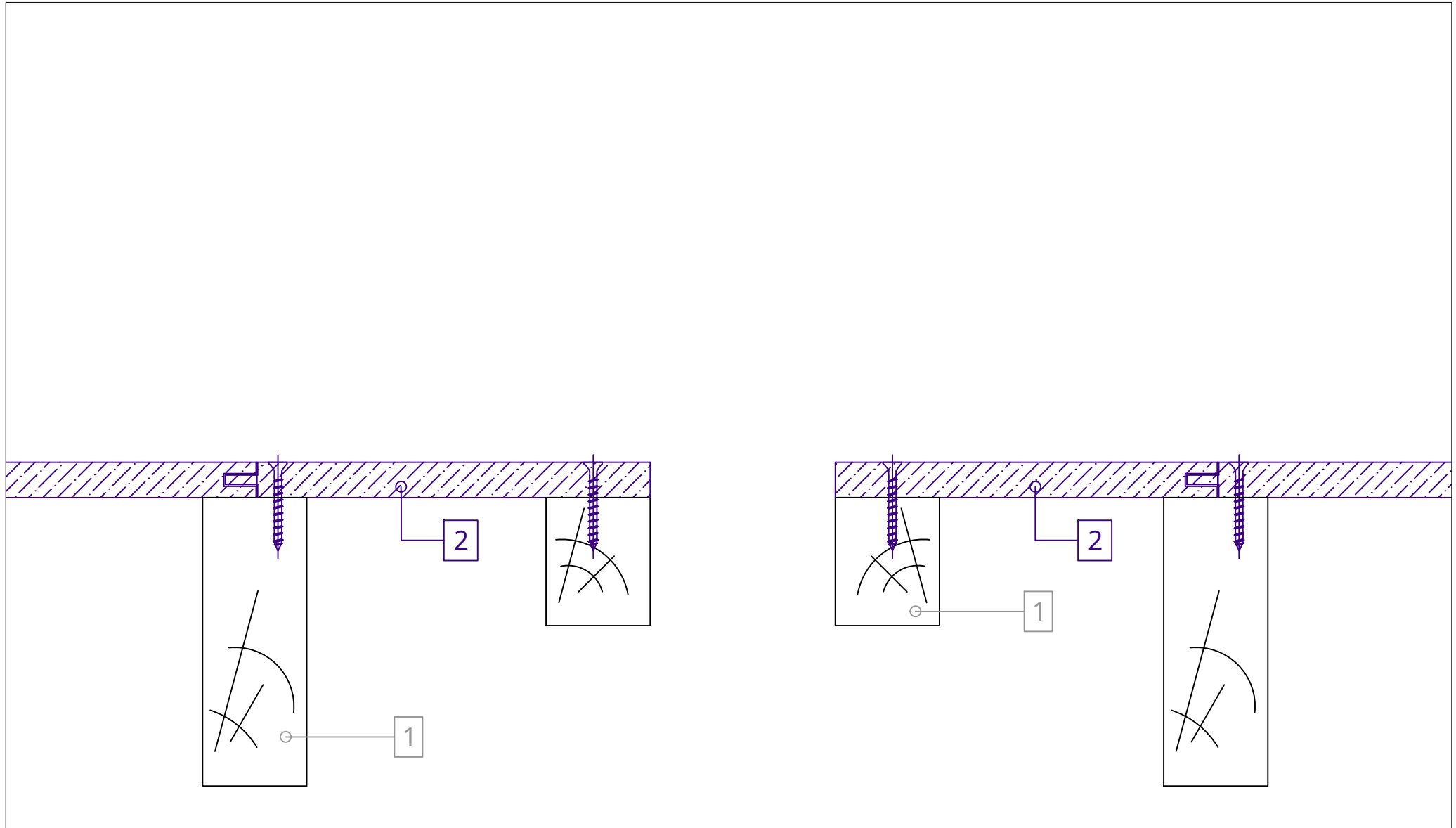
1. Tragkonstruktion (Rahmen) des Daches

2. P5 Nut-/Federspanplatte, Verlegung im Wechselstoß

3. Dampfsperre

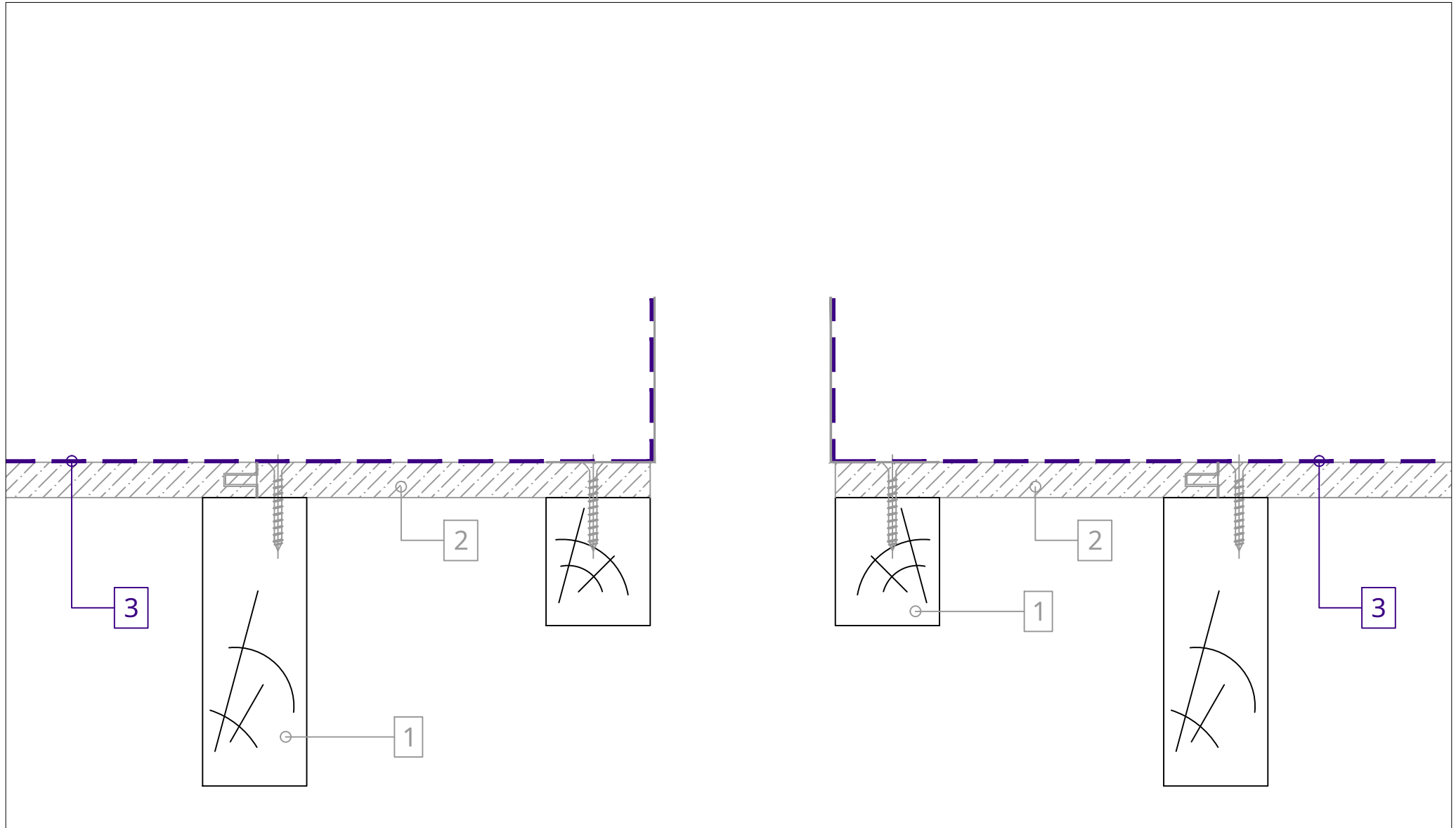
4. PHONOTECH DK Akustikplatten (600 x 1200 mm)

5. Abdichtungsmembran



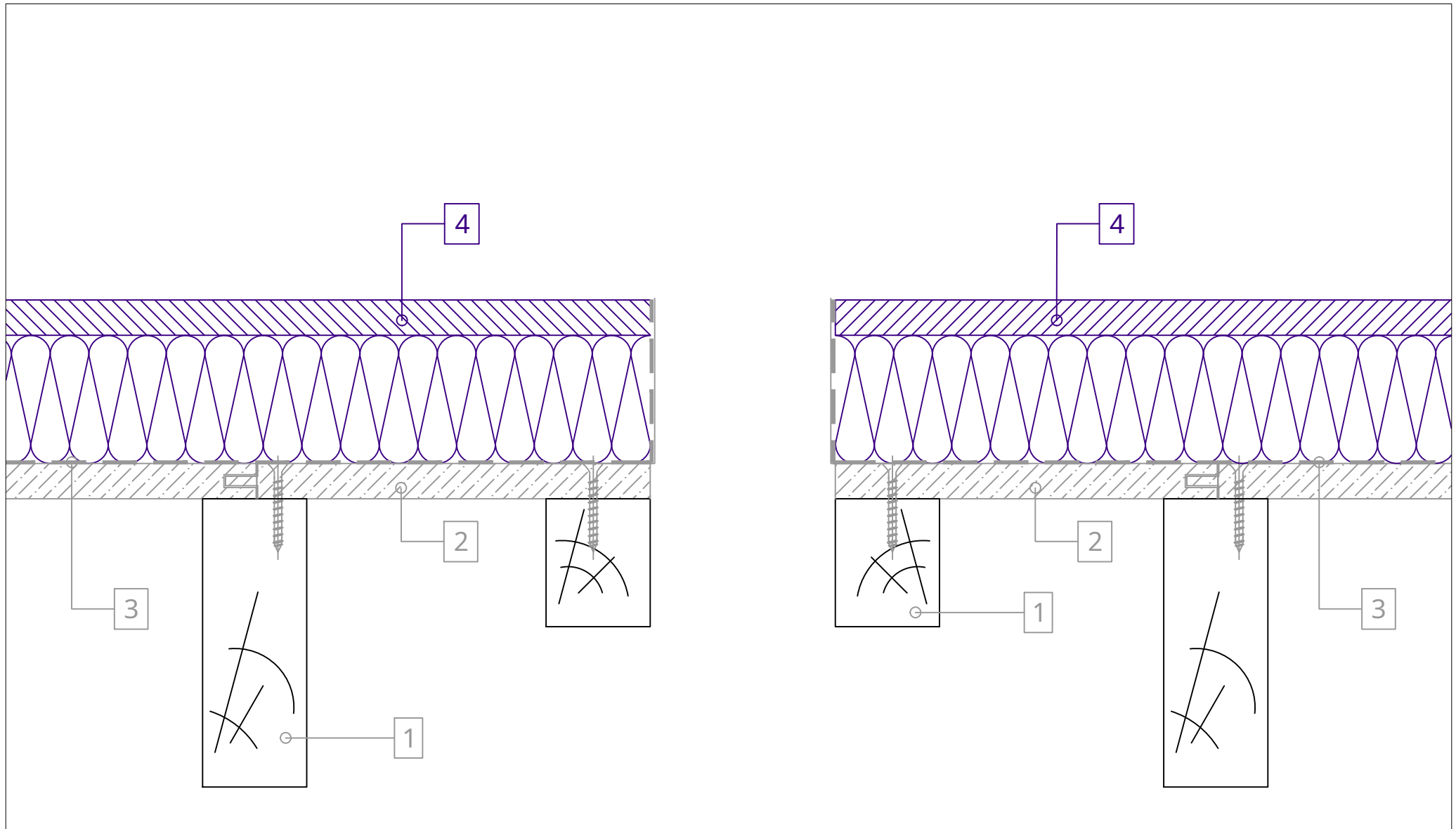
1. Tragkonstruktion (Rahmen) des Daches
2. P5 Nut-/Federspanplatte, Verlegung im Wechselstoß
3. Dampfsperre

4. PHONOTECH DK Akustikplatten (600 x 1200 mm)
5. Abdichtungsmembran



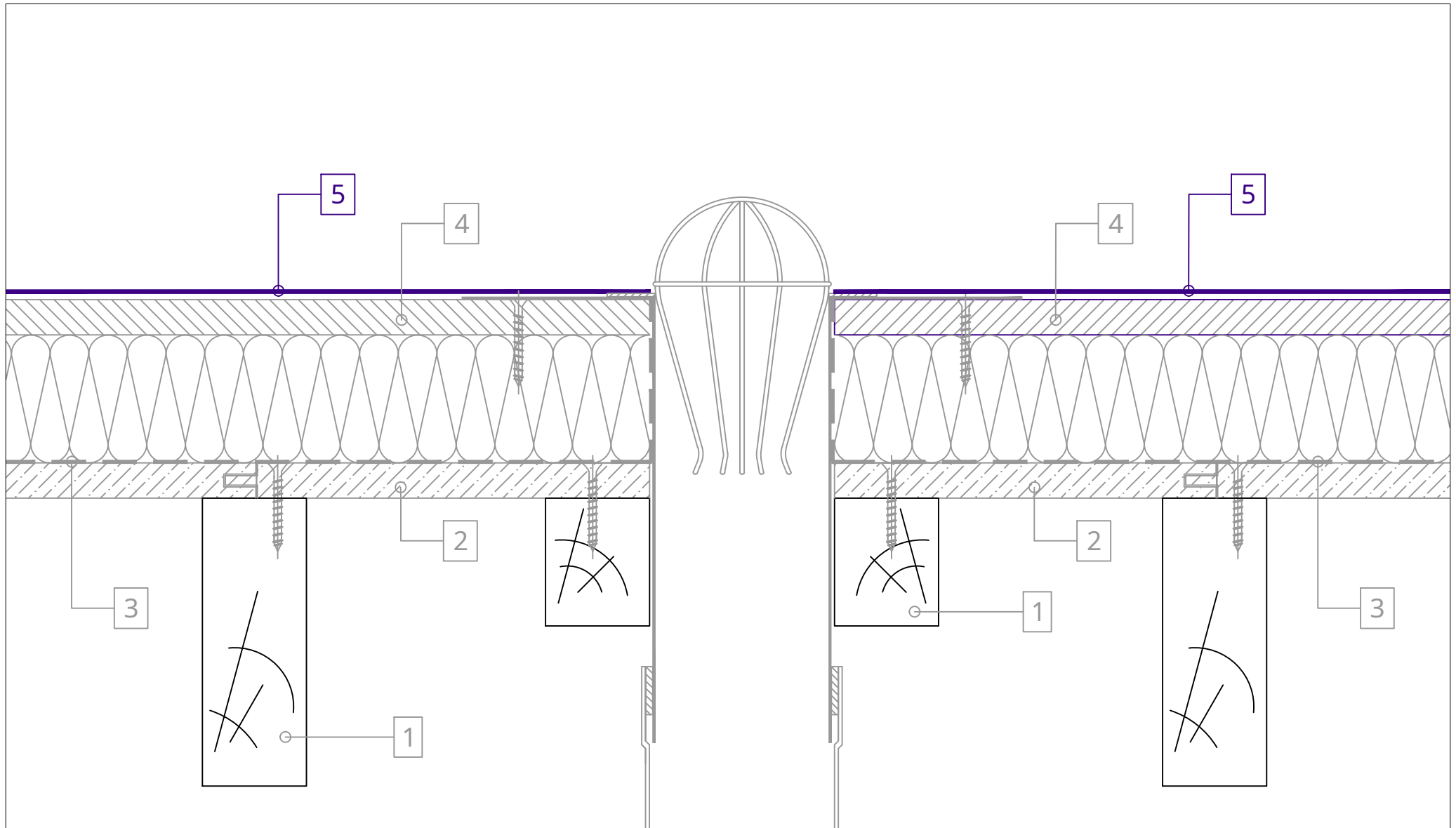
- 1. Tragkonstruktion (Rahmen) des Daches
- 2. P5 Nut-/Federspanplatte, Verlegung im Wechselstoß
- 3. Dampfsperre

- 4. PHONOTECH DK Akustikplatten (600 x 1200 mm)
- 5. Abdichtungsmembran



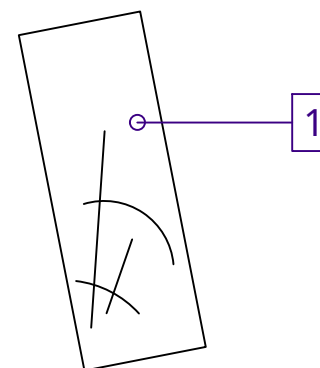
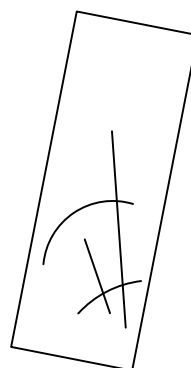
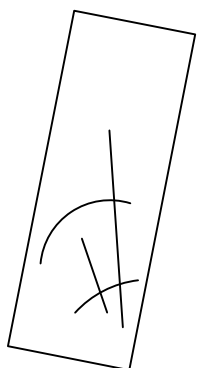
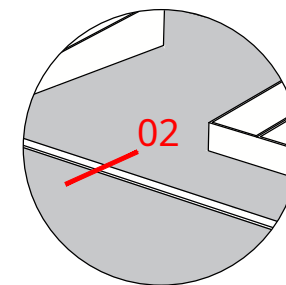
- 1. Tragkonstruktion (Rahmen) des Daches
- 2. P5 Nut-/Federspanplatte, Verlegung im Wechselstoß
- 3. Dampfsperre

- 4. PHONOTECH DK Akustikplatten (600 x 1200 mm)
- 5. Abdichtungsmembran



- 1. Tragkonstruktion (Rahmen) des Daches
- 2. P5 Nut-/Federspanplatte, Verlegung im Wechselstoß
- 3. Dampfsperre

- 4. PHONOTECH DK Akustikplatten (600 x 1200 mm)
- 5. Abdichtungsmembran



1. Tragkonstruktion (Rahmen) des Daches

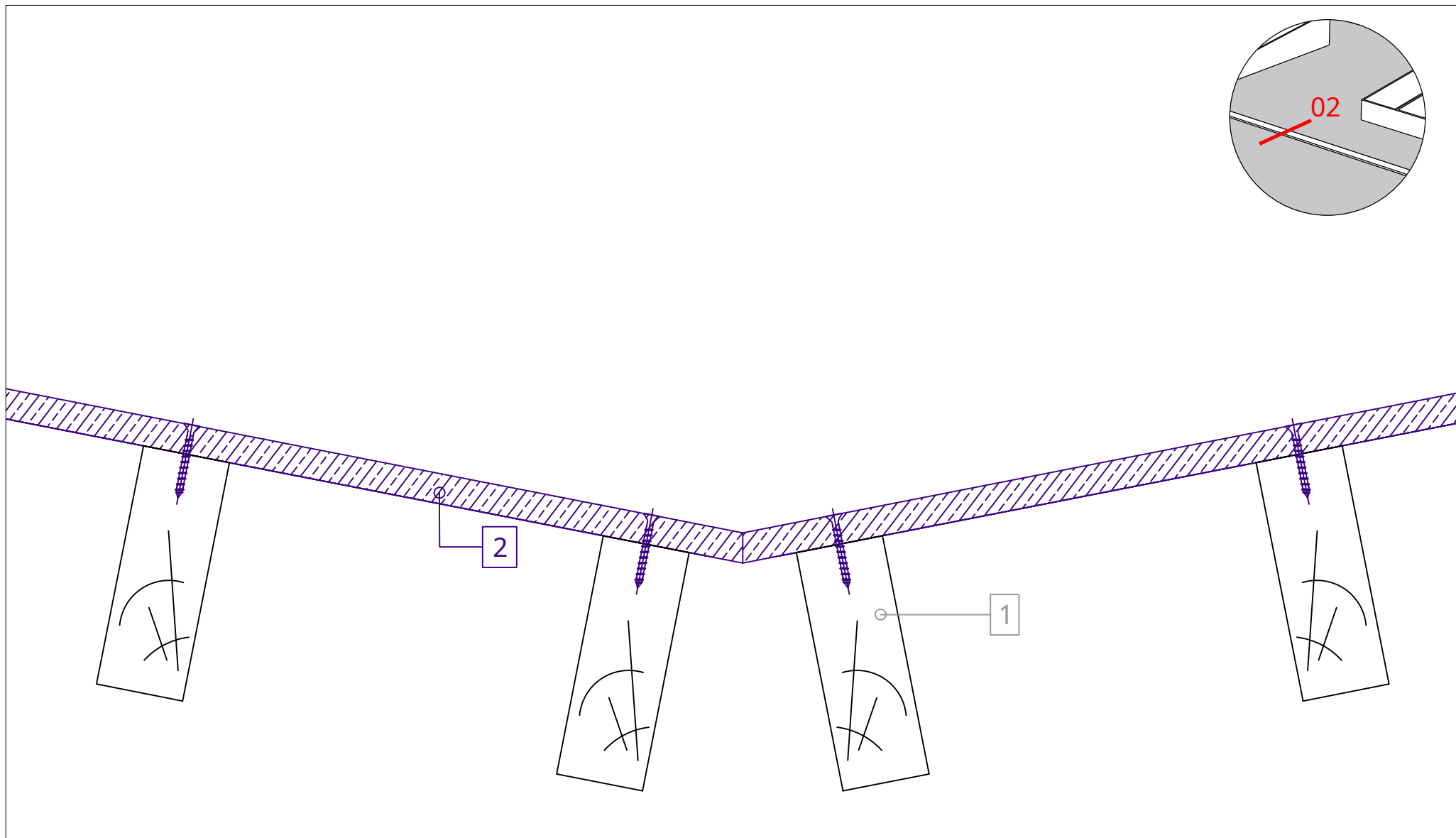
2. P5 Nut-/Federspanplatte, Verlegung im Wechselstoß

3. Dampfsperre

4. PHONOTECH RD-Startregel

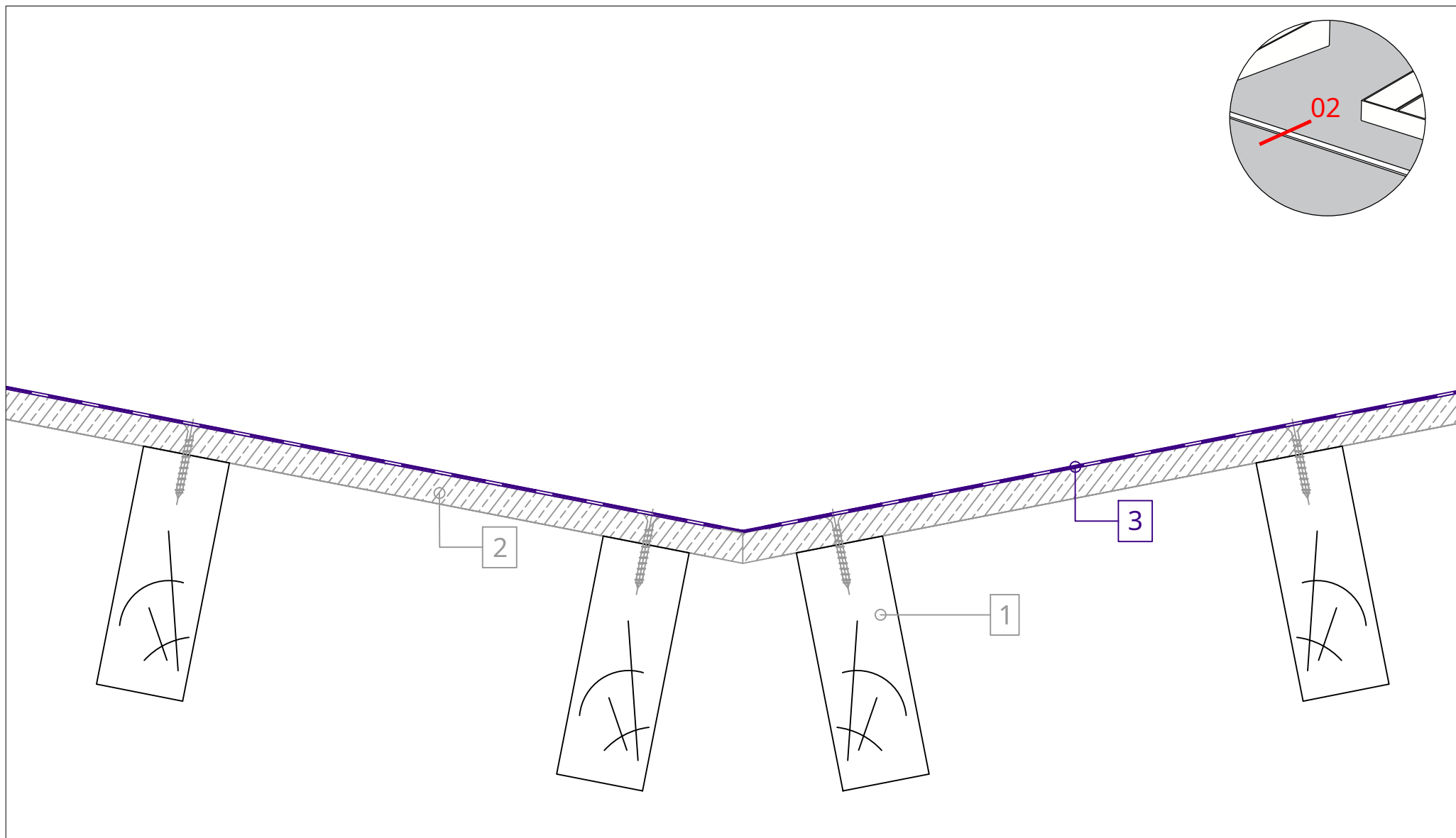
5. PHONOTECH DK Akustikplatten (600 x 1200 mm)

6. Abdichtungsmembran



- 1. Tragkonstruktion (Rahmen) des Daches
- 2. P5 Nut-/Federspanplatte, Verlegung im Wechselstoß
- 3. Dampfsperre

- 4. PHONOTECH RD-Startregel
- 5. PHONOTECH DK Akustikplatten (600 x 1200 mm)
- 6. Abdichtungsmembran

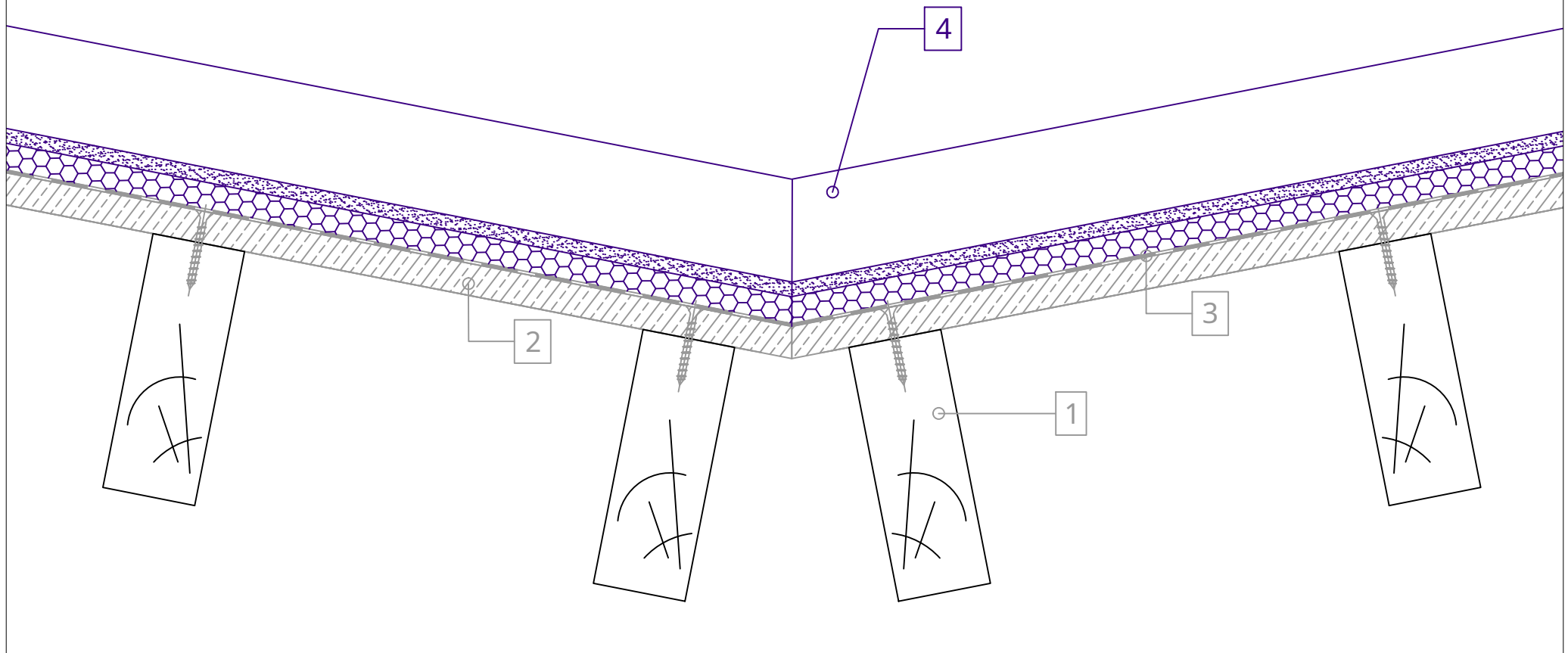
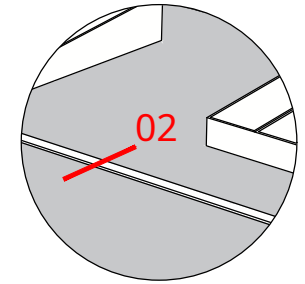


- 1. Tragkonstruktion (Rahmen) des Daches
- 2. P5 Nut-/Federspanplatte, Verlegung im Wechselstoß
- 3. Dampfsperre

- 4. PHONOTECH RD-Startregel
- 5. PHONOTECH DK Akustikplatten (600 x 1200 mm)
- 6. Abdichtungsmembran

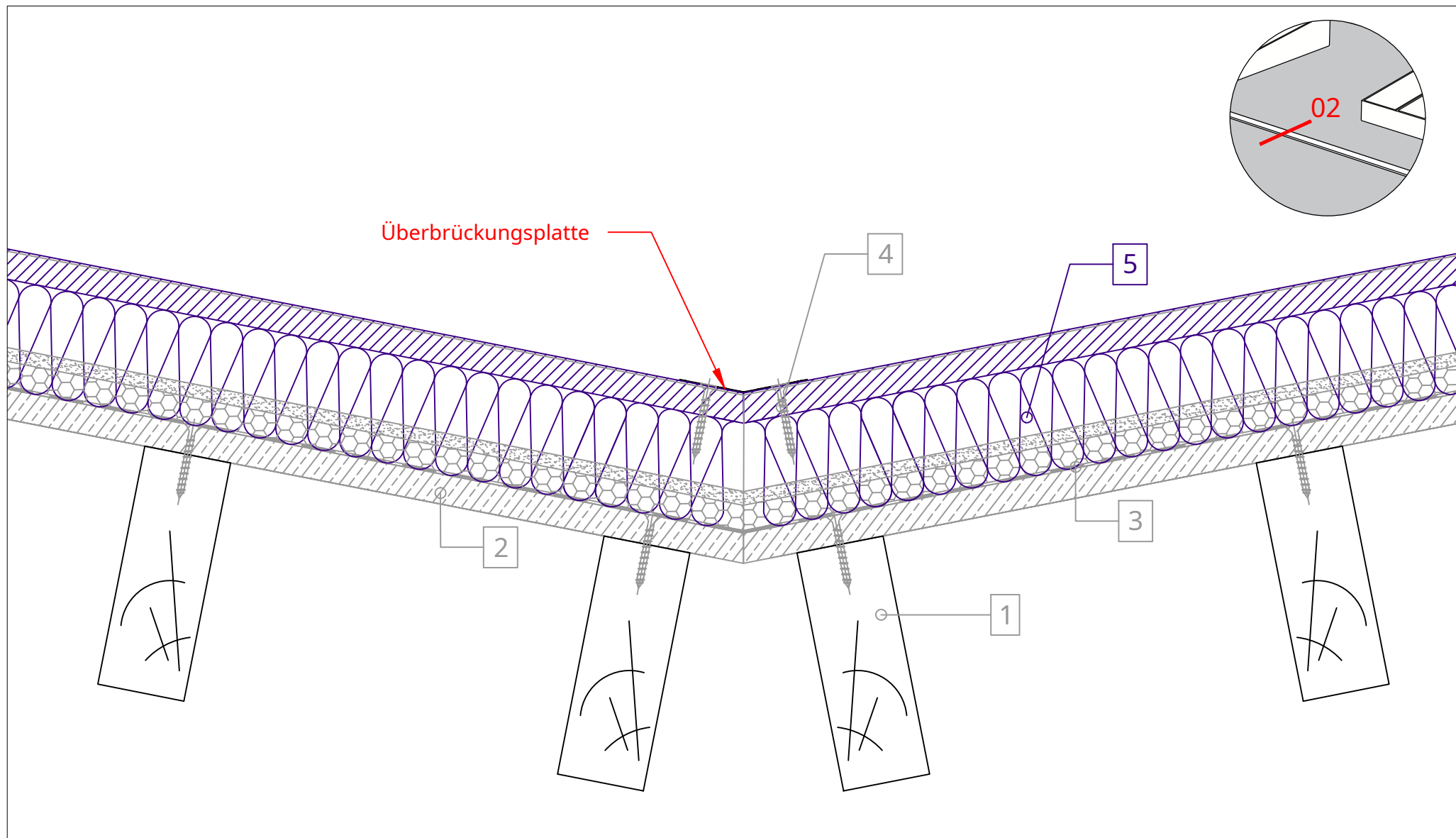


- Drücken Sie die Matratze zum Straffen zusammen
- Die letzte Regel ist das Zuschneiden
- Die Lineale sind für eine perfekte Verbindung schräg geschnitten



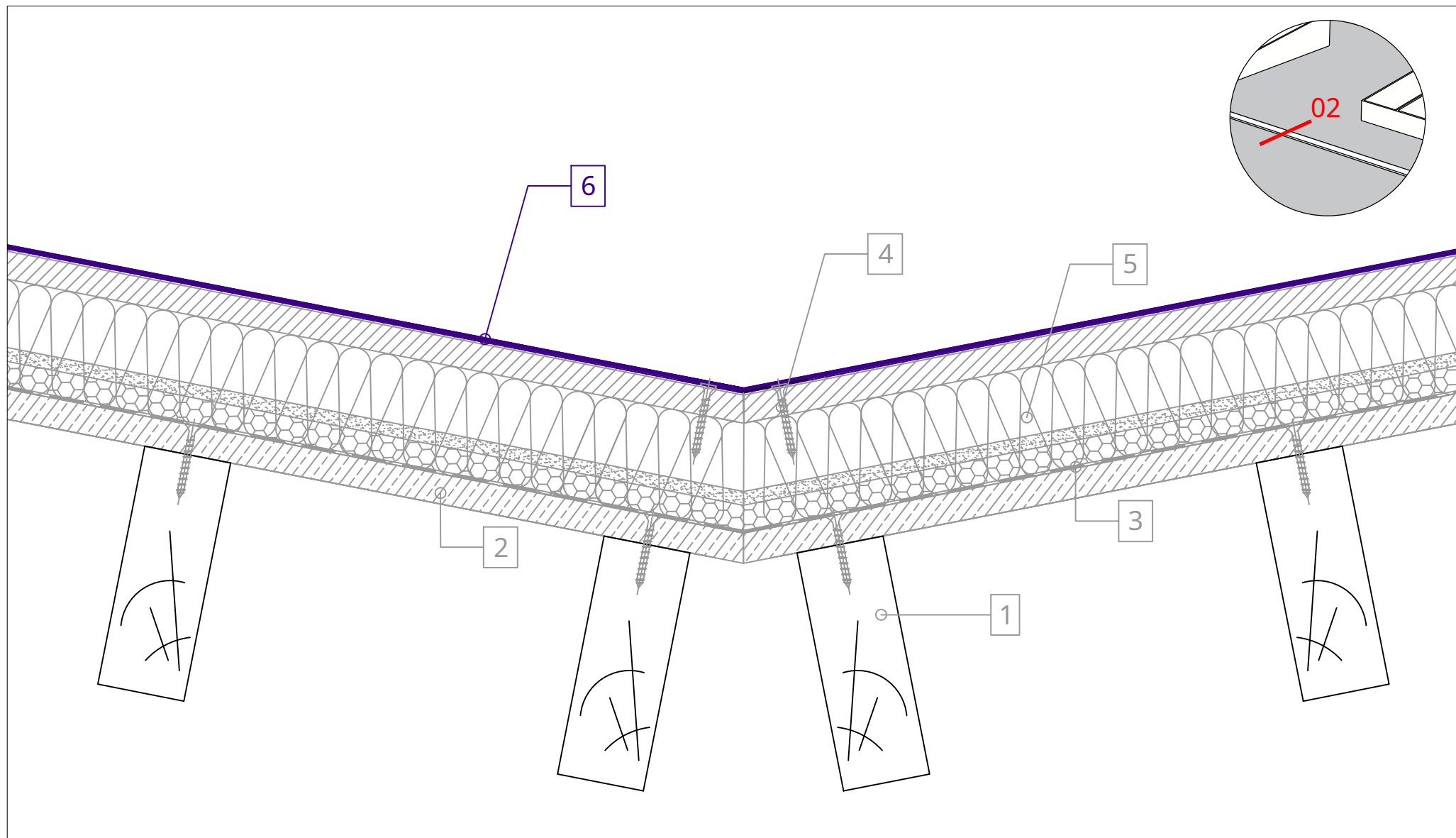
1. Tragkonstruktion (Rahmen) des Daches
2. P5 Nut-/Federspanplatte, Verlegung im Wechselstoß
3. Dampfsperre

4. PHONOTECH RD-Startregel
5. PHONOTECH DK Akustikplatten (600 x 1200 mm)
6. Abdichtungsmembran



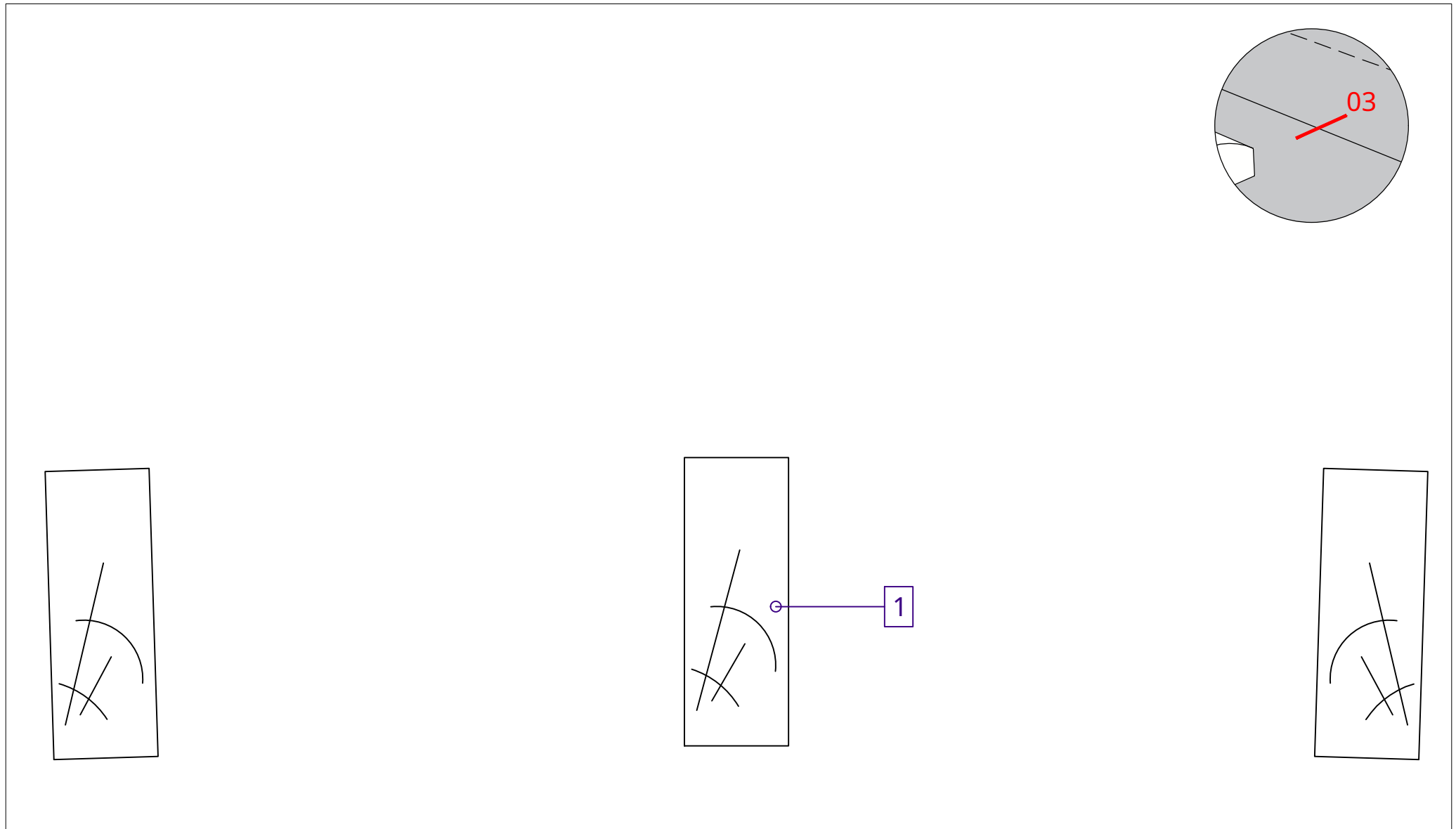
- 1. Tragkonstruktion (Rahmen) des Daches
- 2. P5 Nut-/Federspanplatte, Verlegung im Wechselstoß
- 3. Dampfsperre

- 4. PHONOTECH RD-Startregel
- 5. PHONOTECH DK Akustikplatten (600 x 1200 mm)
- 6. Abdichtungsmembran



- 1. Tragkonstruktion (Rahmen) des Daches
- 2. P5 Nut-/Federspanplatte, Verlegung im Wechselstoß
- 3. Dampfsperre

- 4. PHONOTECH RD-Startregel
- 5. PHONOTECH DK Akustikplatten (600 x 1200 mm)
- 6. Abdichtungsmembran



1. Tragkonstruktion (Rahmen) des Daches

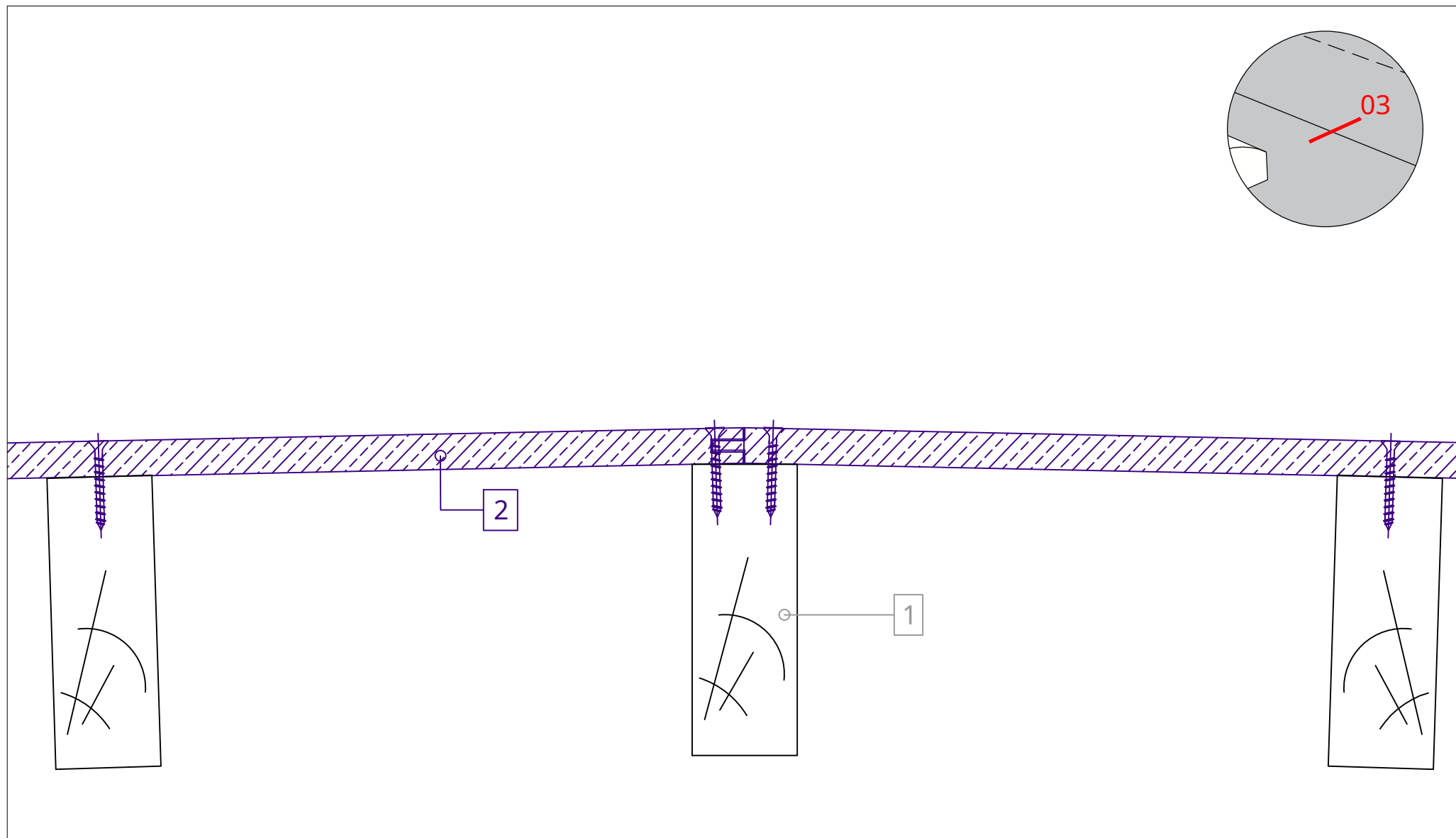
2. P5 Nut-/Federspanplatte, Verlegung im Wechselstoß

3. Dampfsperre

4. PHONOTECH RM-Montageregeln

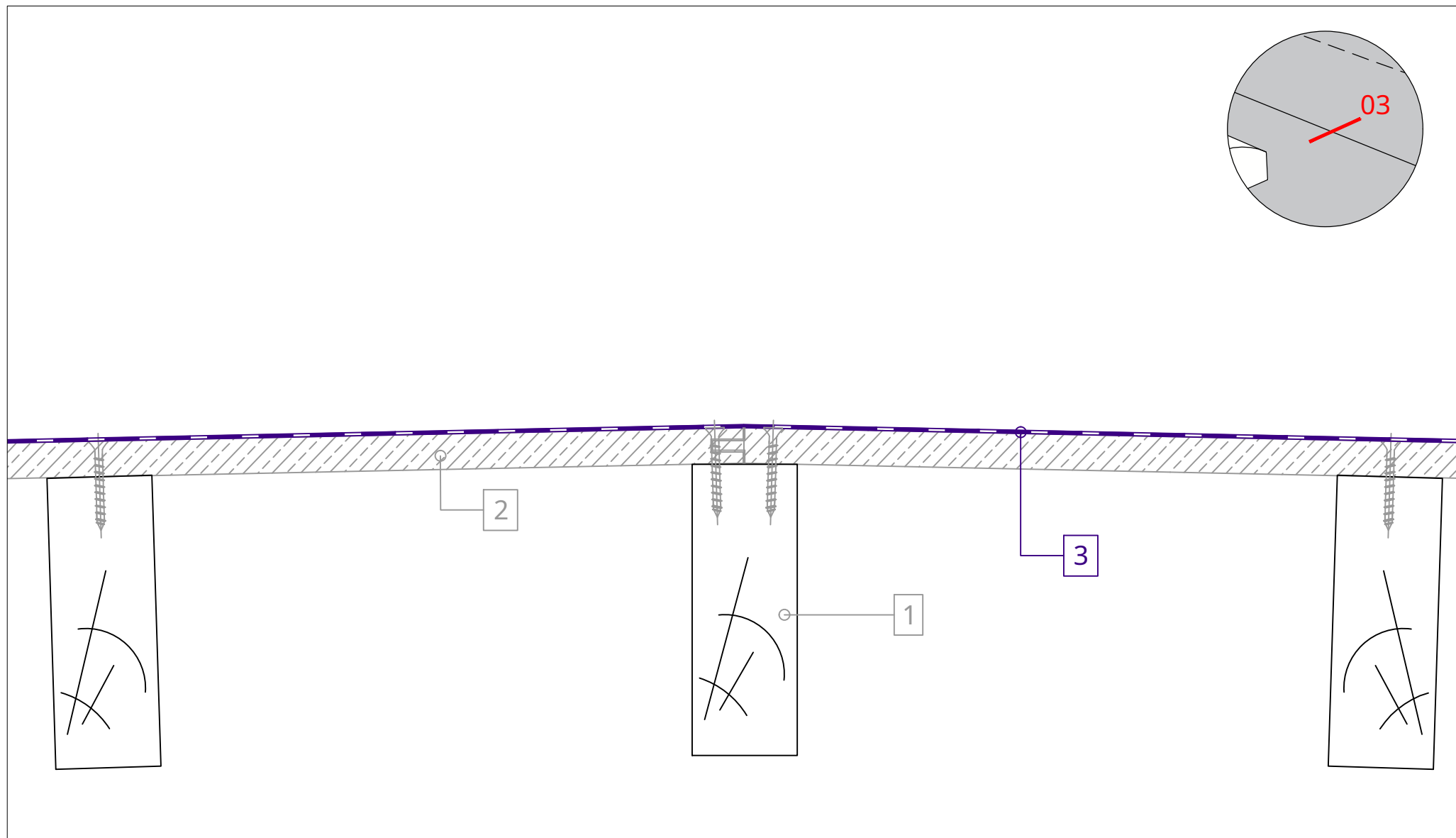
5. PHONOTECH DK Akustikplatten (600 x 1200 mm)

6. Abdichtungsmembran



- 1. Tragkonstruktion (Rahmen) des Daches
- 2. P5 Nut-/Federspanplatte, Verlegung im Wechselstoß
- 3. Dampfsperre

- 4. PHONOTECH RM-Montageregeln
- 5. PHONOTECH DK Akustikplatten (600 x 1200 mm)
- 6. Abdichtungsmembran

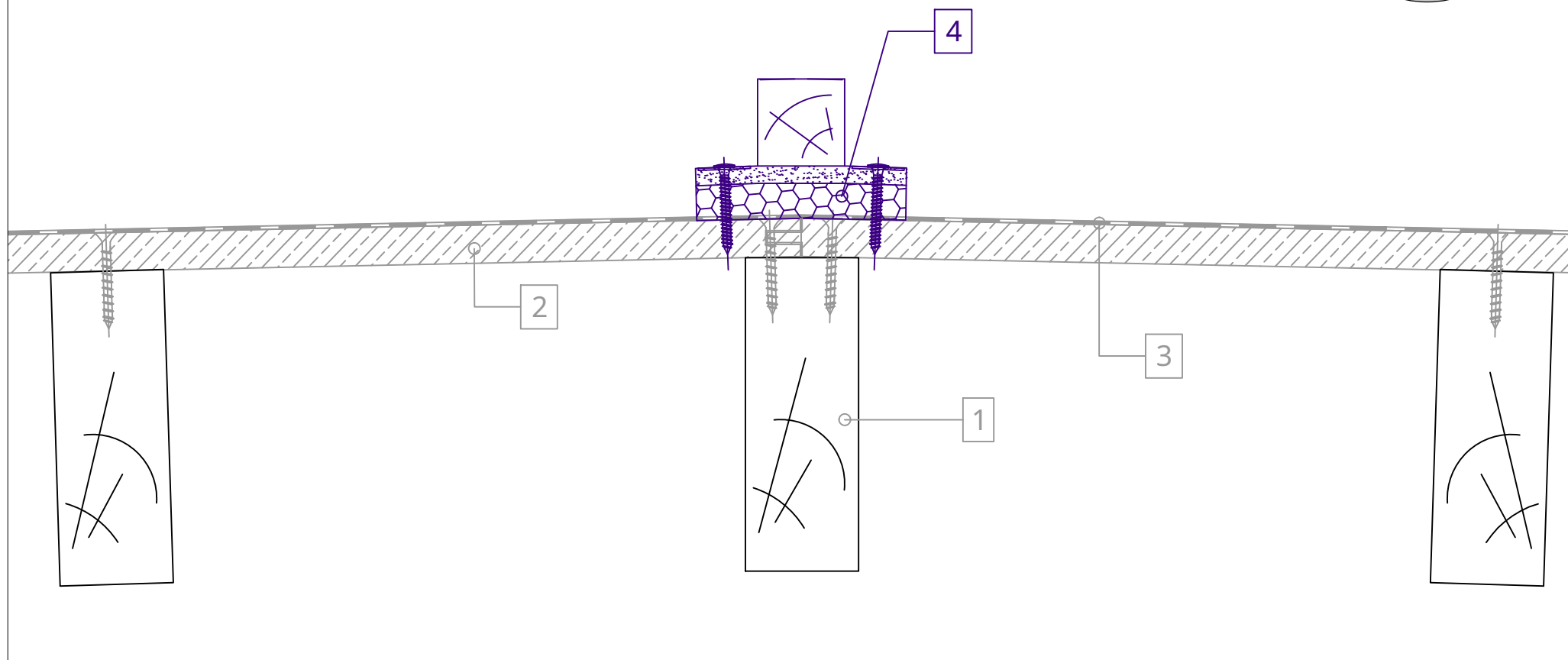
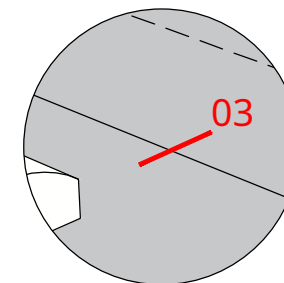


- 1. Tragkonstruktion (Rahmen) des Daches
- 2. P5 Nut-/Feder-spanplatte, Verlegung im Wechselstoß
- 3. Dampfsperre

- 4. PHONOTECH RM-Montageregeln
- 5. PHONOTECH DK Akustikplatten (600 x 1200 mm)
- 6. Abdichtungsmembran



- Drücken Sie die Matratze zum Straffen zusammen
- Die letzte Regel ist das Zuschneiden



1. Tragkonstruktion (Rahmen) des Daches

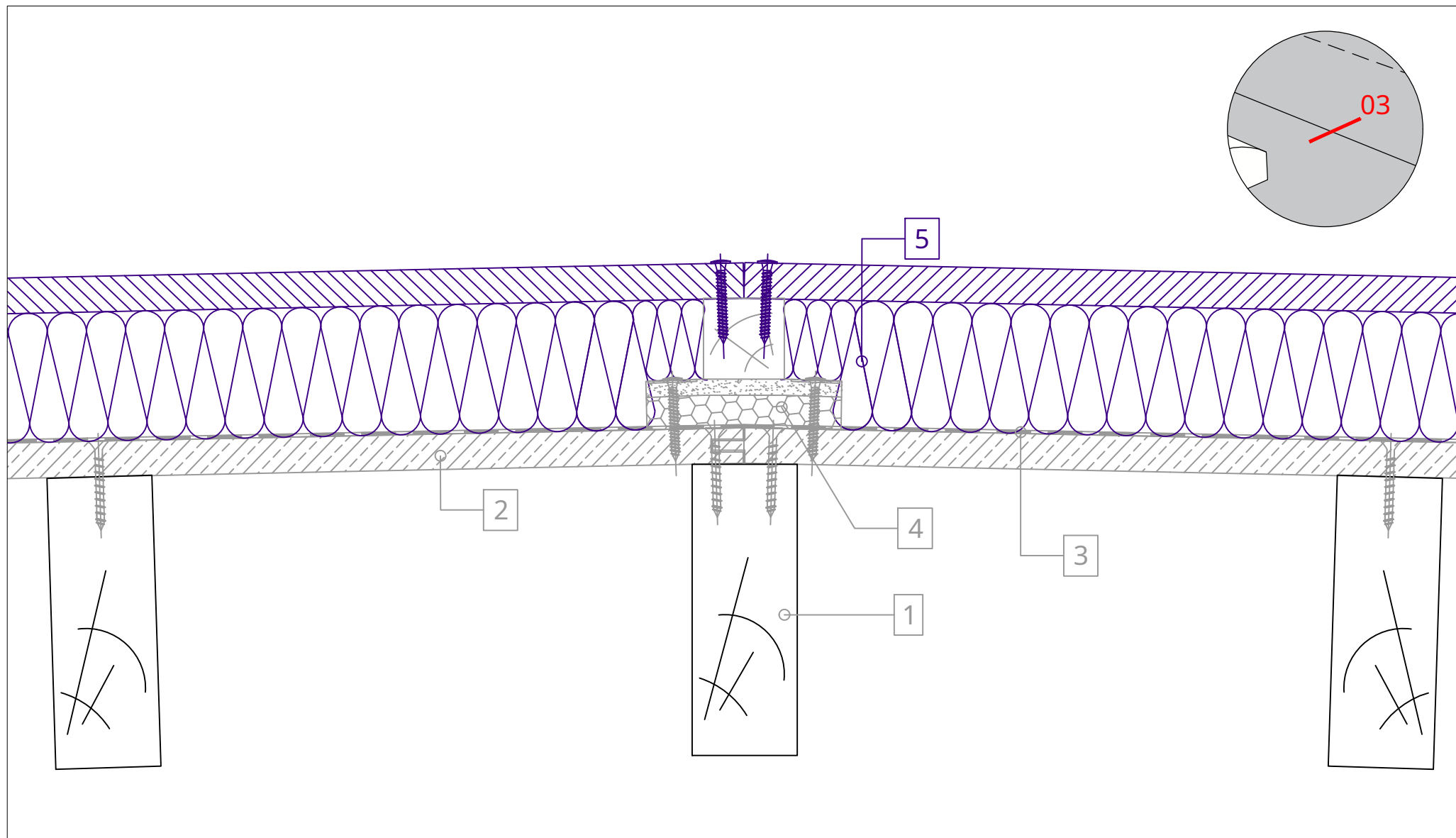
2. P5 Nut-/Federspanplatte, Verlegung im Wechselstoß

3. Dampfsperre

4. PHONOTECH RM-Montageriegel

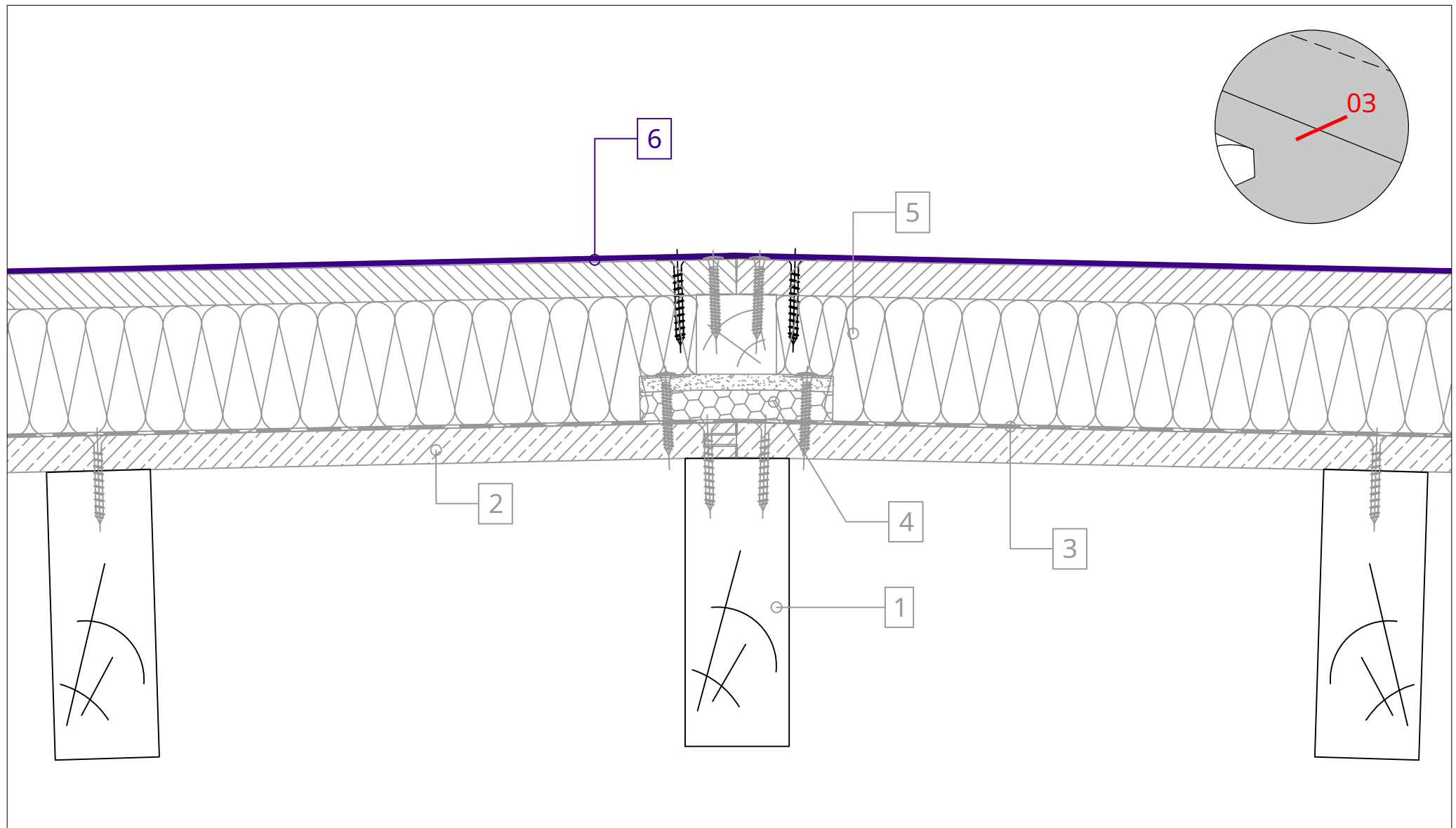
5. PHONOTECH DK Akustikplatten (600 x 1200 mm)

6. Abdichtungsmembran



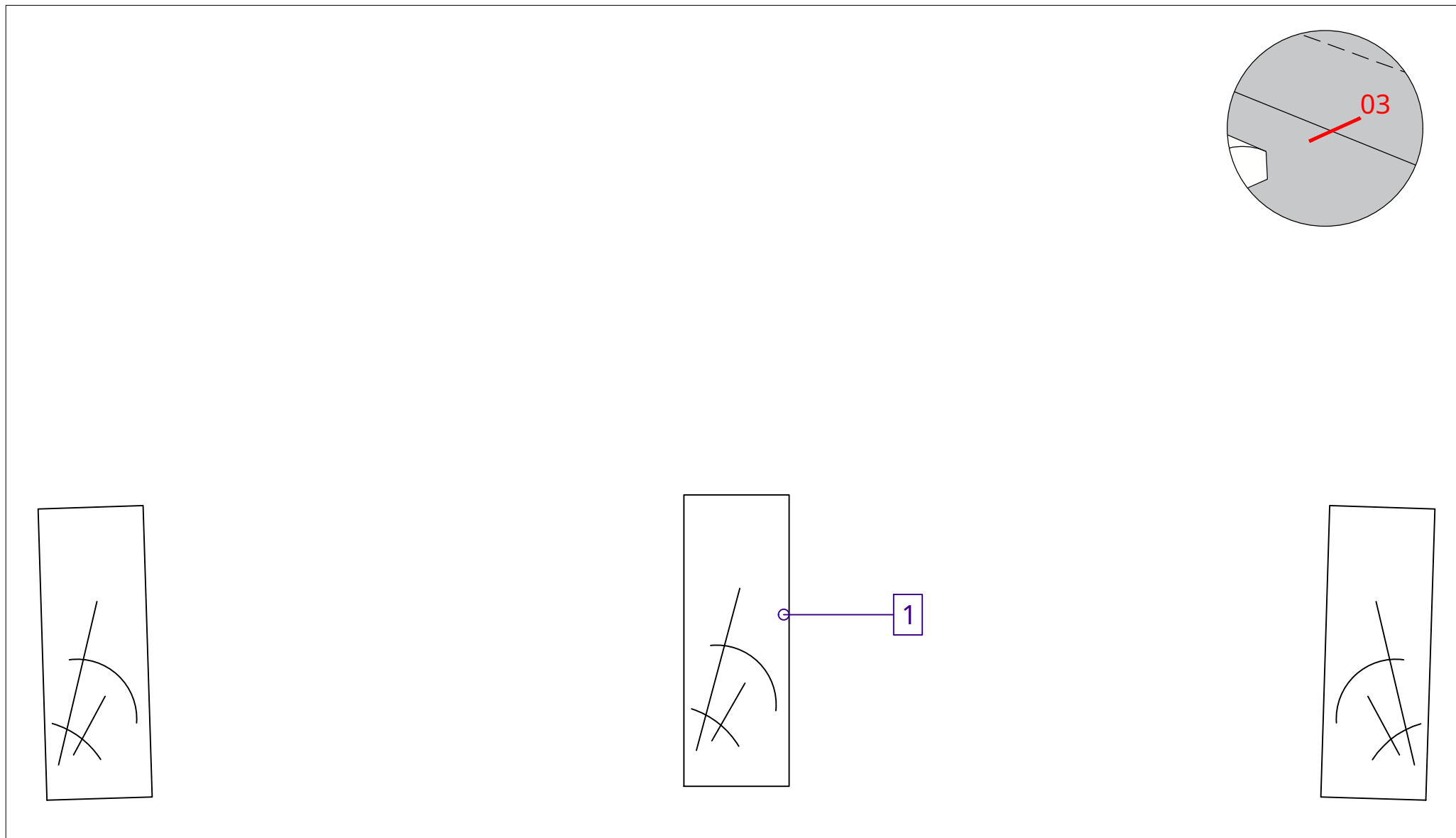
- 1. Tragkonstruktion (Rahmen) des Daches
- 2. P5 Nut-/Federspanplatte, Verlegung im Wechselstoß
- 3. Dampfsperre

- 4. PHONOTECH RM-Montageregel
- 5. PHONOTECH DK Akustikplatten (600 x 1200 mm)
- 6. Abdichtungsmembran



- 1. Tragkonstruktion (Rahmen) des Daches
- 2. P5 Nut-/Federspanplatte, Verlegung im Wechselstoß
- 3. Dampfsperre

- 4. PHONOTECH RM-Montageregeln
- 5. PHONOTECH DK Akustikplatten (600 x 1200 mm)
- 6. Abdichtungsmembran



1. Tragkonstruktion (Rahmen) des Daches

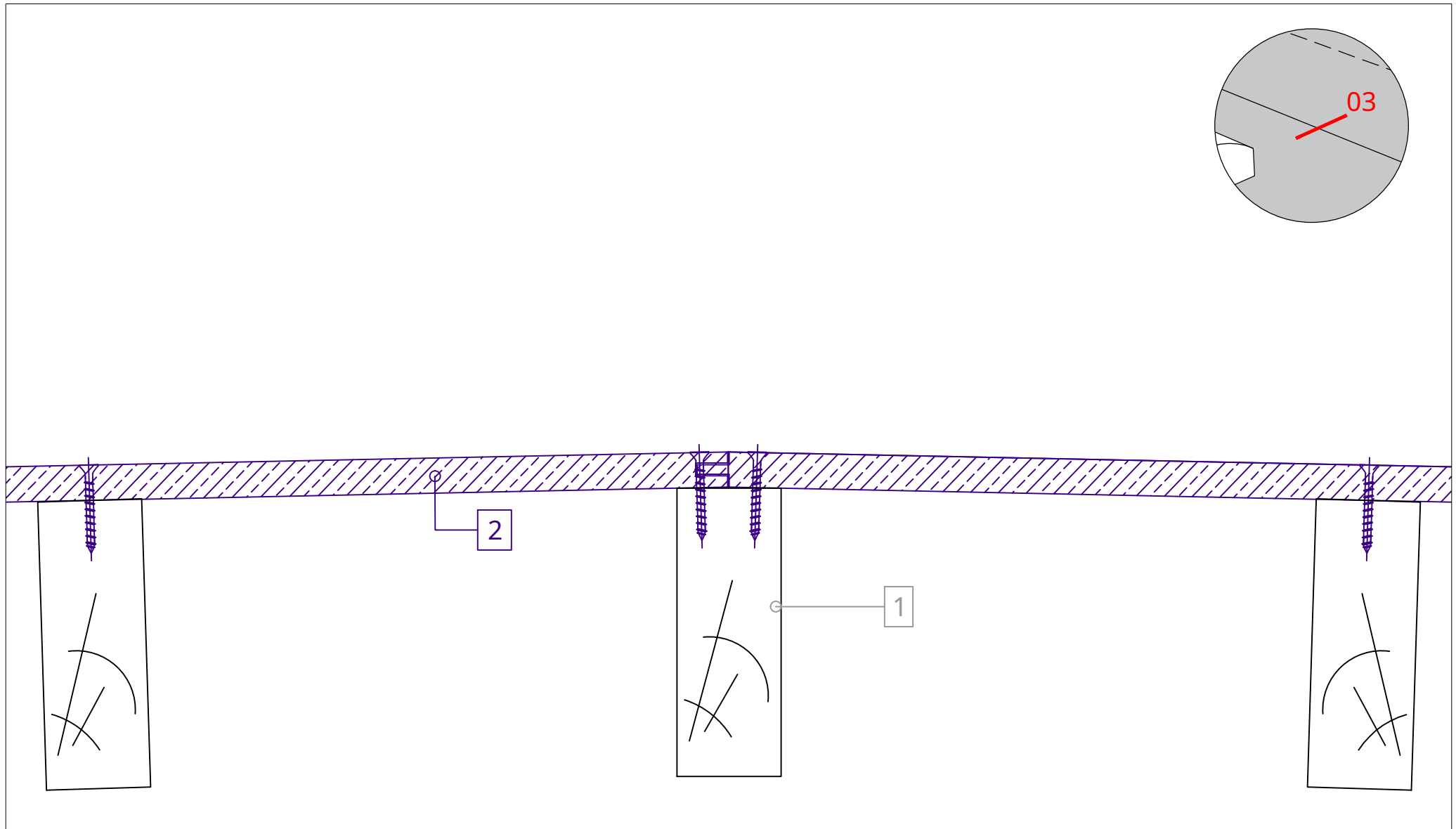
2. P5 Nut-/Federspanplatte, Verlegung im Wechselstoß

3. Dampfsperre

4. PHONOTECH RD-Startregel

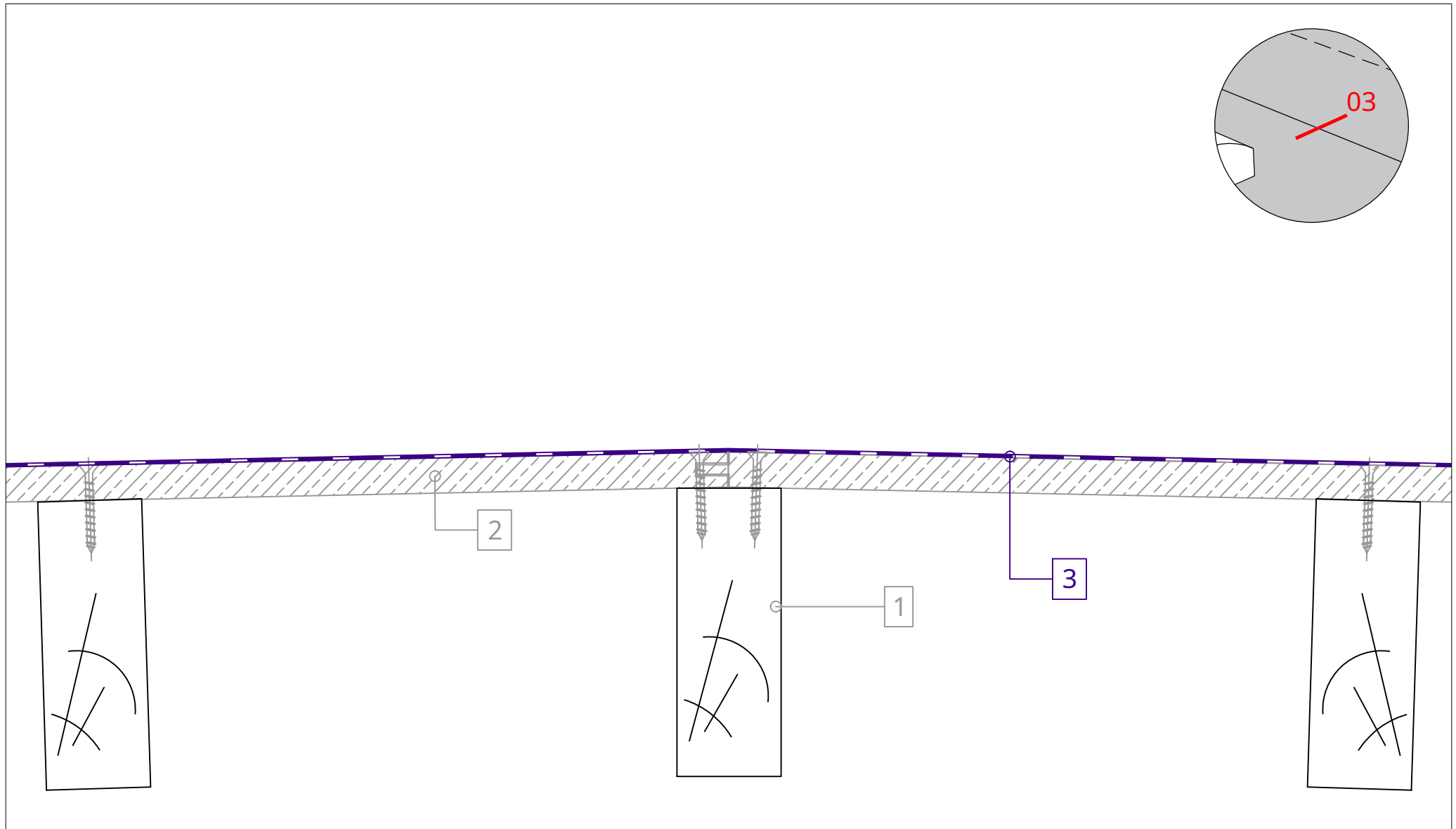
5. PHONOTECH DK Akustikplatten (600 x 1200 mm)

6. Abdichtungsmembran



- 1. Tragkonstruktion (Rahmen) des Daches
- 2. P5 Nut-/Federspanplatte, Verlegung im Wechselstoß
- 3. Dampfsperre

- 4. PHONOTECH RD-Startregel
- 5. PHONOTECH DK Akustikplatten (600 x 1200 mm)
- 6. Abdichtungsmembran

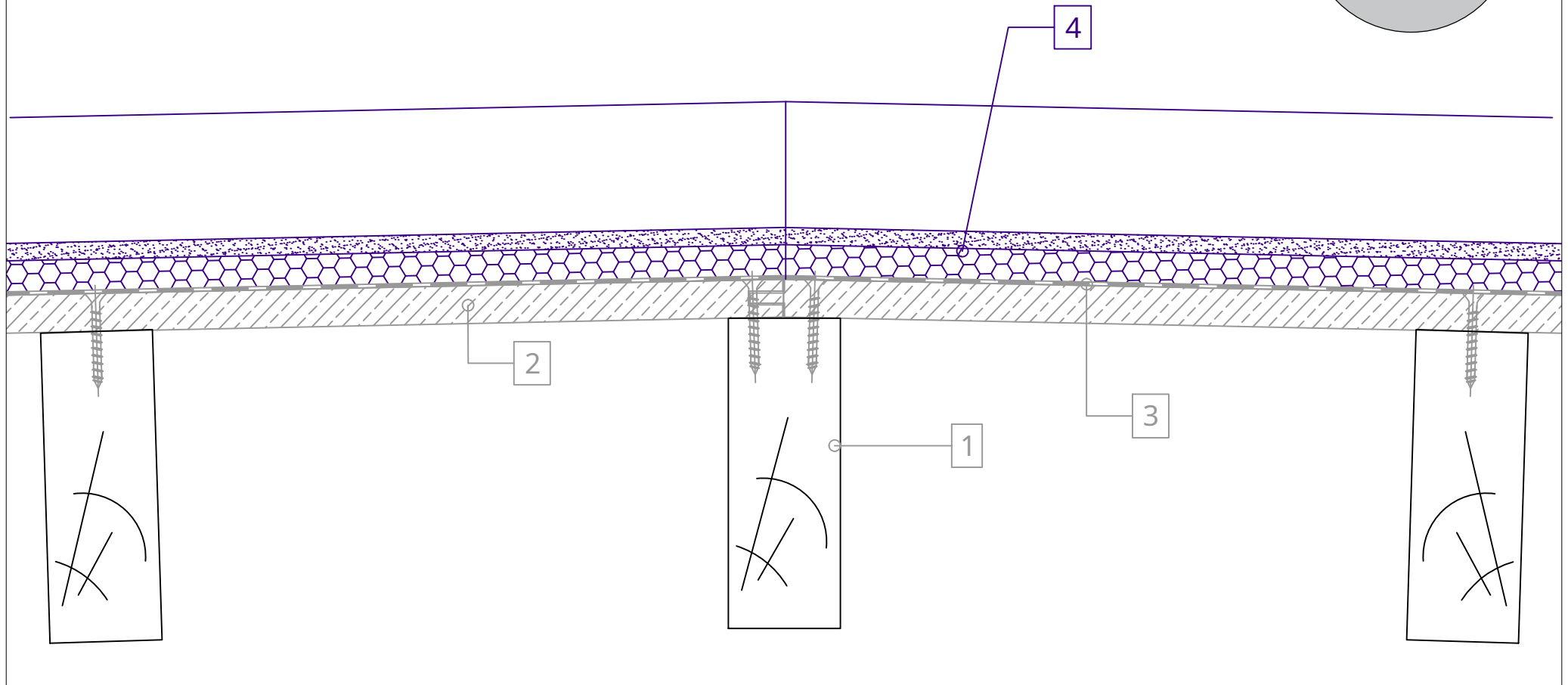
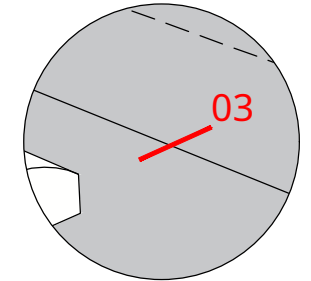


- 1. Tragkonstruktion (Rahmen) des Daches
- 2. P5 Nut-/Federspanplatte, Verlegung im Wechselstoß
- 3. Dampfsperre

- 4. PHONOTECH RD-Startregel
- 5. PHONOTECH DK Akustikplatten (600 x 1200 mm)
- 6. Abdichtungsmembran

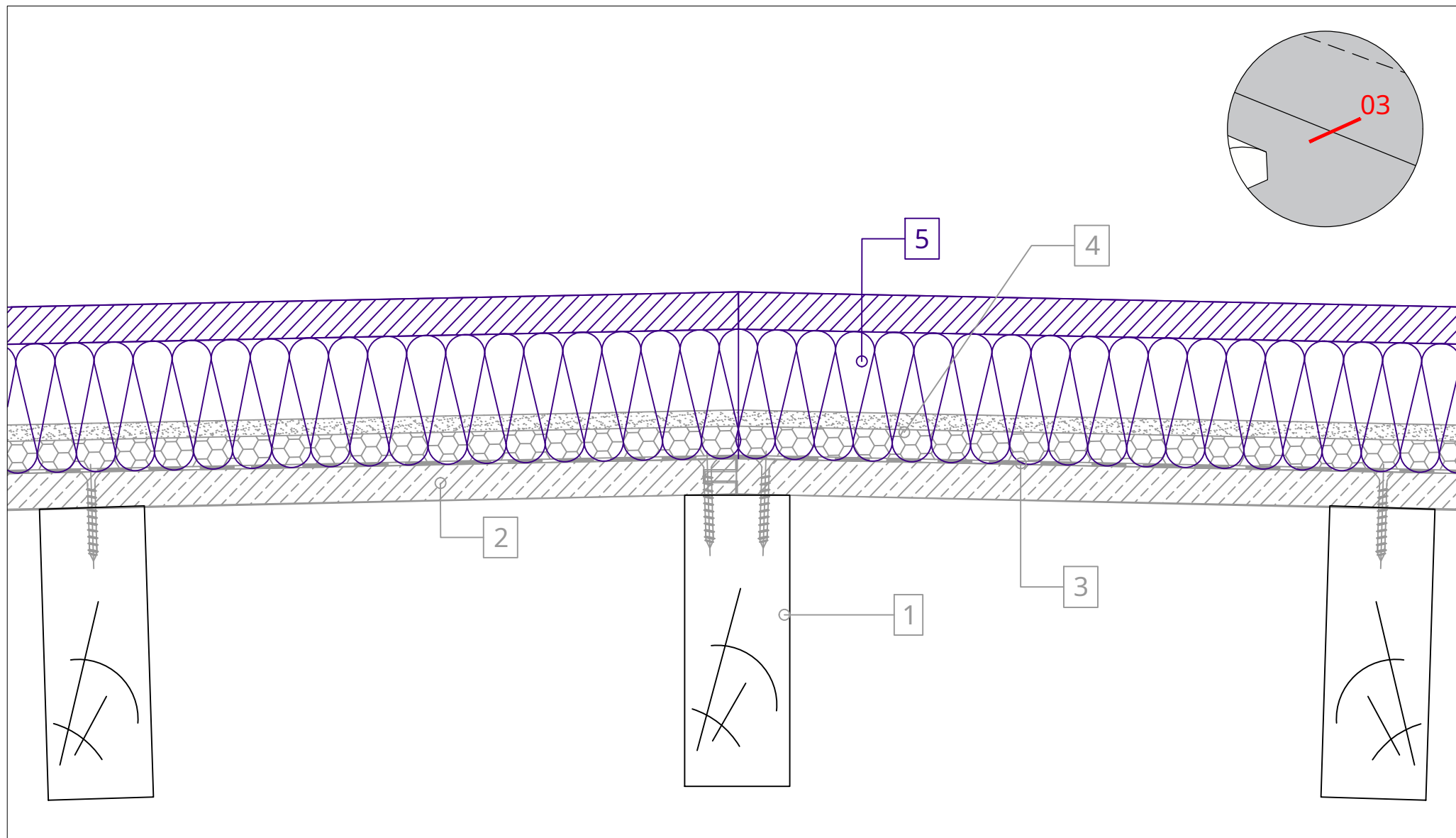


- Drücken Sie die Matratze zum Straffen zusammen
- Die letzte Regel ist das Zuschneiden



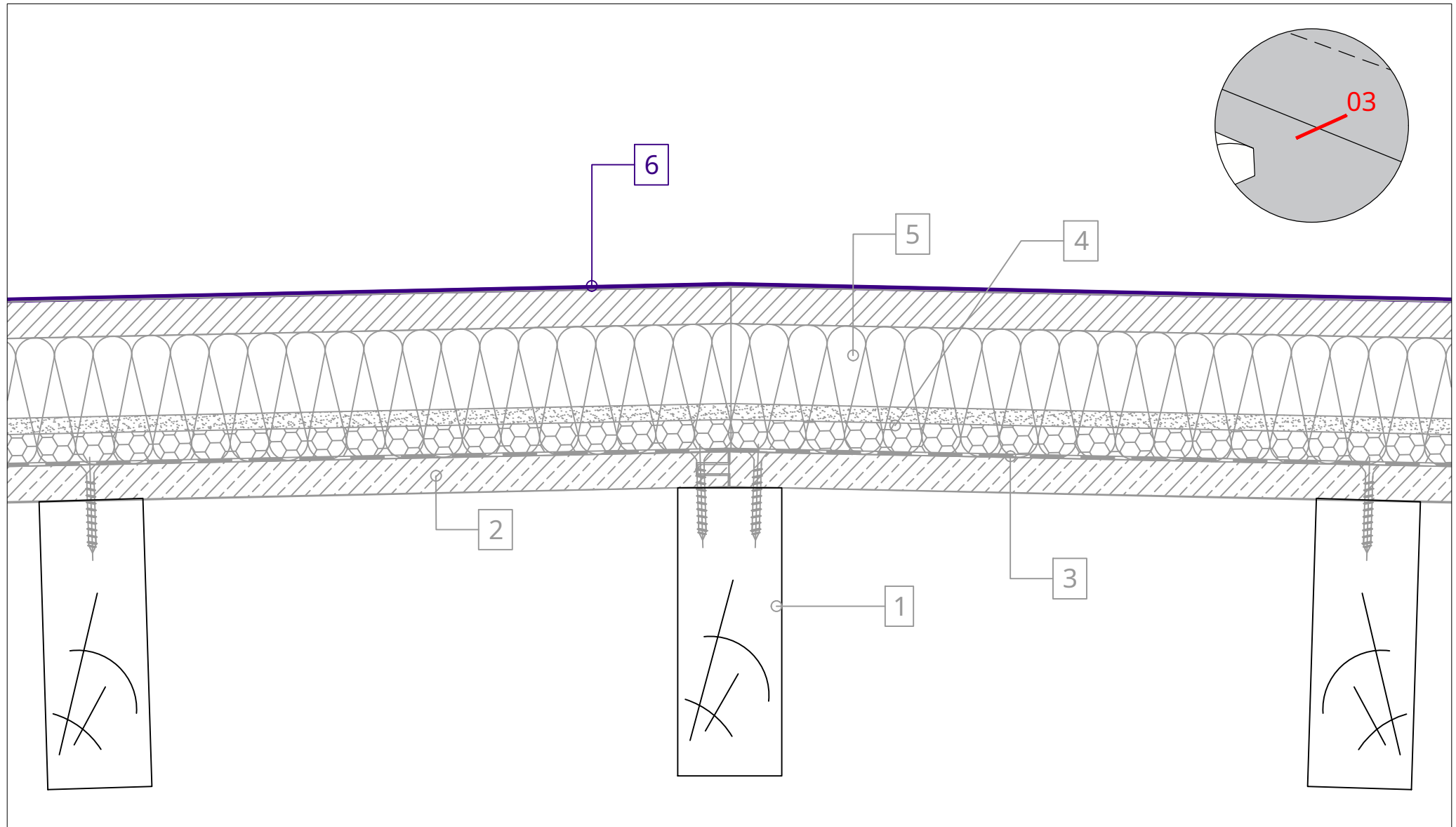
- 1. Tragkonstruktion (Rahmen) des Daches
- 2. P5 Nut-/Federspanplatte, Verlegung im Wechselstoß
- 3. Dampfsperre

- 4. PHONOTECH RD-Startregel
- 5. PHONOTECH DK Akustikplatten (600 x 1200 mm)
- 6. Abdichtungsmembran



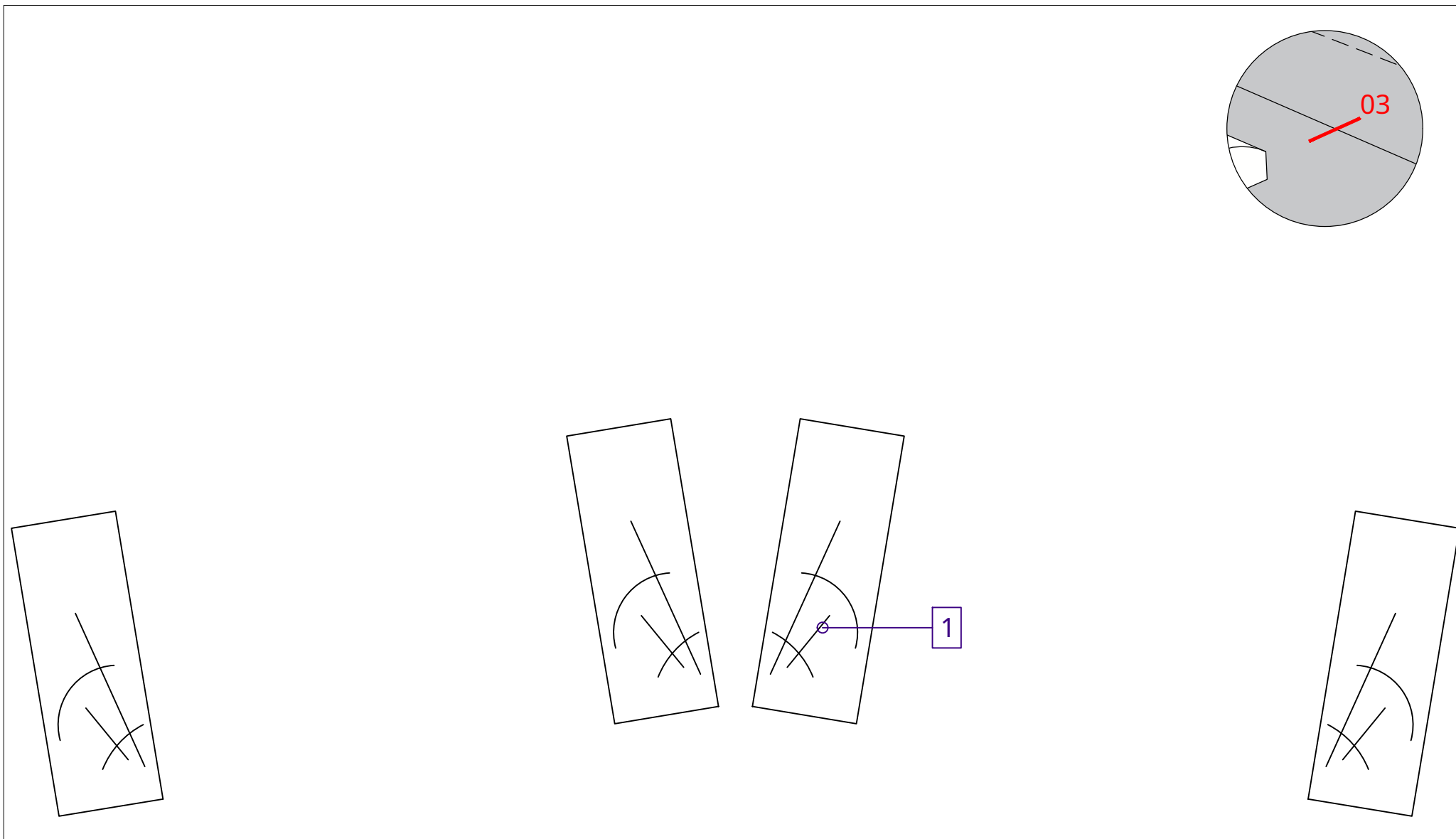
- 1. Tragkonstruktion (Rahmen) des Daches
- 2. P5 Nut-/Federspanplatte, Verlegung im Wechselstoß
- 3. Dampfsperre

- 4. PHONOTECH RD-Startregel
- 5. PHONOTECH DK Akustikplatten (600 x 1200 mm)
- 6. Abdichtungsmembran



- 1. Tragkonstruktion (Rahmen) des Daches
- 2. P5 Nut-/Federspanplatte, Verlegung im Wechselstoß
- 3. Dampfsperre

- 4. PHONOTECH RD-Startregel
- 5. PHONOTECH DK Akustikplatten (600 x 1200 mm)
- 6. Abdichtungsmembran



1. Tragkonstruktion (Rahmen) des Daches

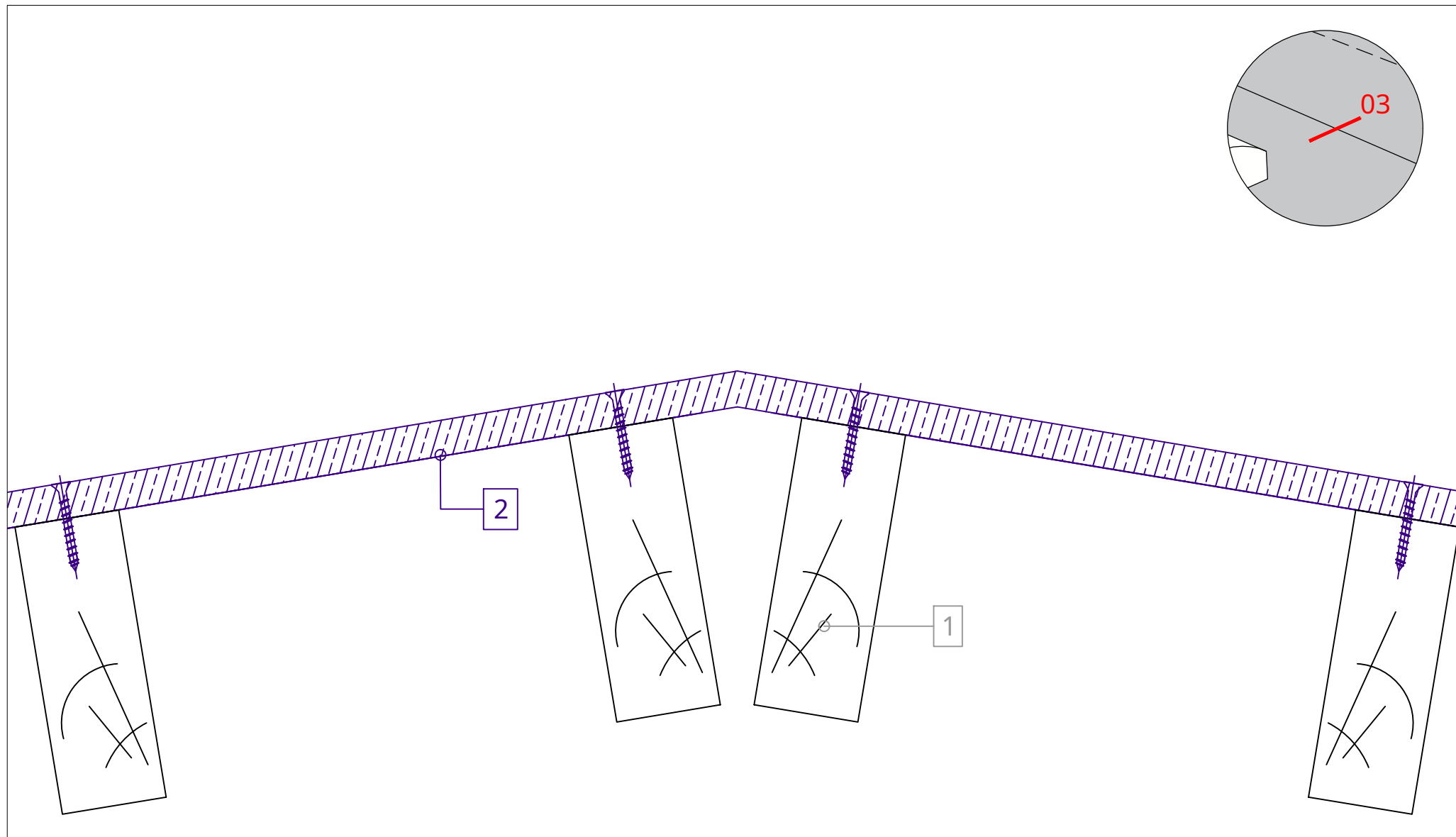
2. P5 Nut-/Federspanplatte, Verlegung im Wechselstoß

3. Dampfsperre

4. PHONOTECH RD-Startregel

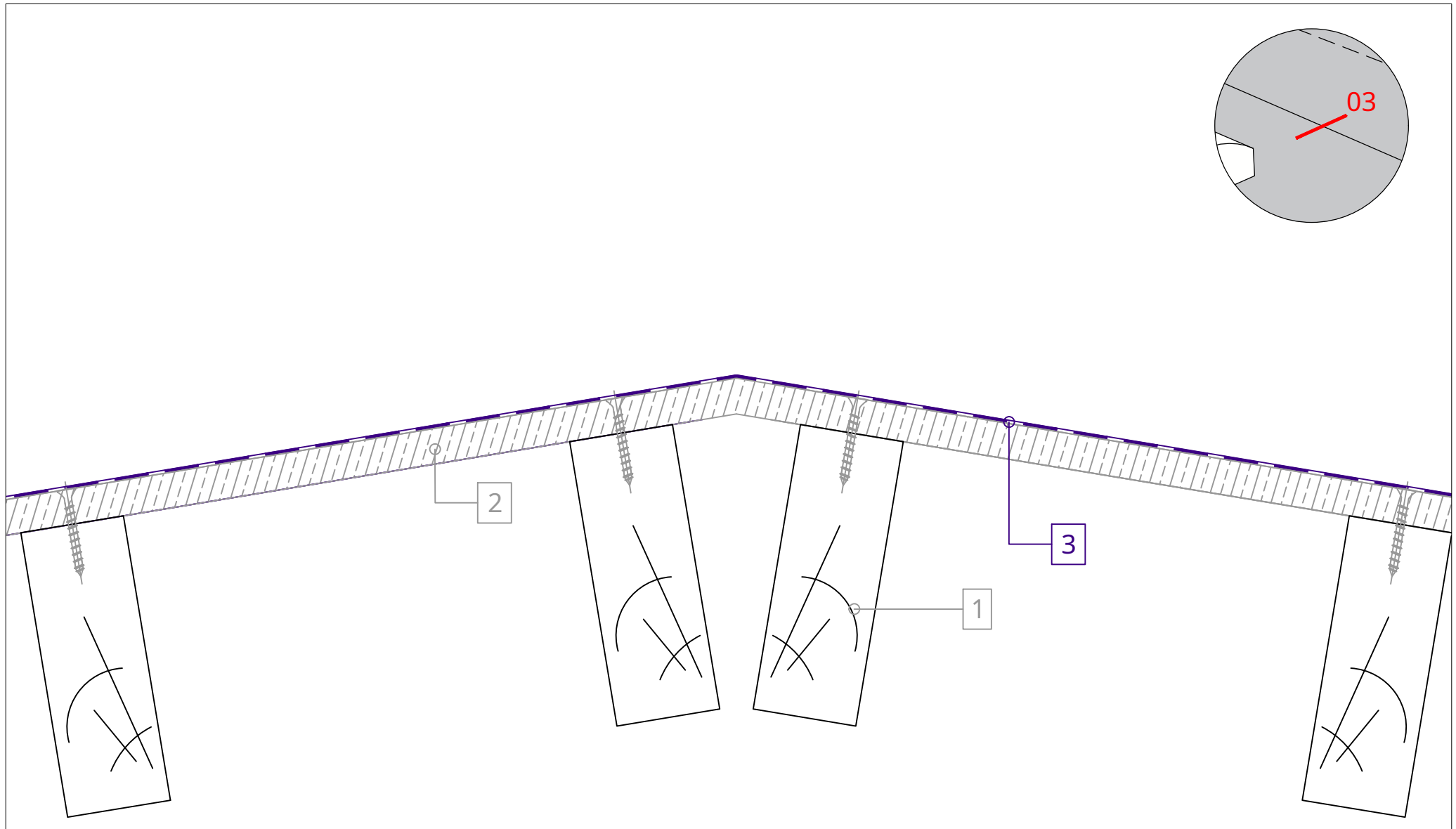
5. PHONOTECH DK Akustikplatten (600 x 1200 mm)

6. Abdichtungsmembran



- 1. Tragkonstruktion (Rahmen) des Daches
- 2. P5 Nut-/Federspanplatte, Verlegung im Wechselstoß
- 3. Dampfsperre

- 4. PHONOTECH RD-Startregel
- 5. PHONOTECH DK Akustikplatten (600 x 1200 mm)
- 6. Abdichtungsmembran

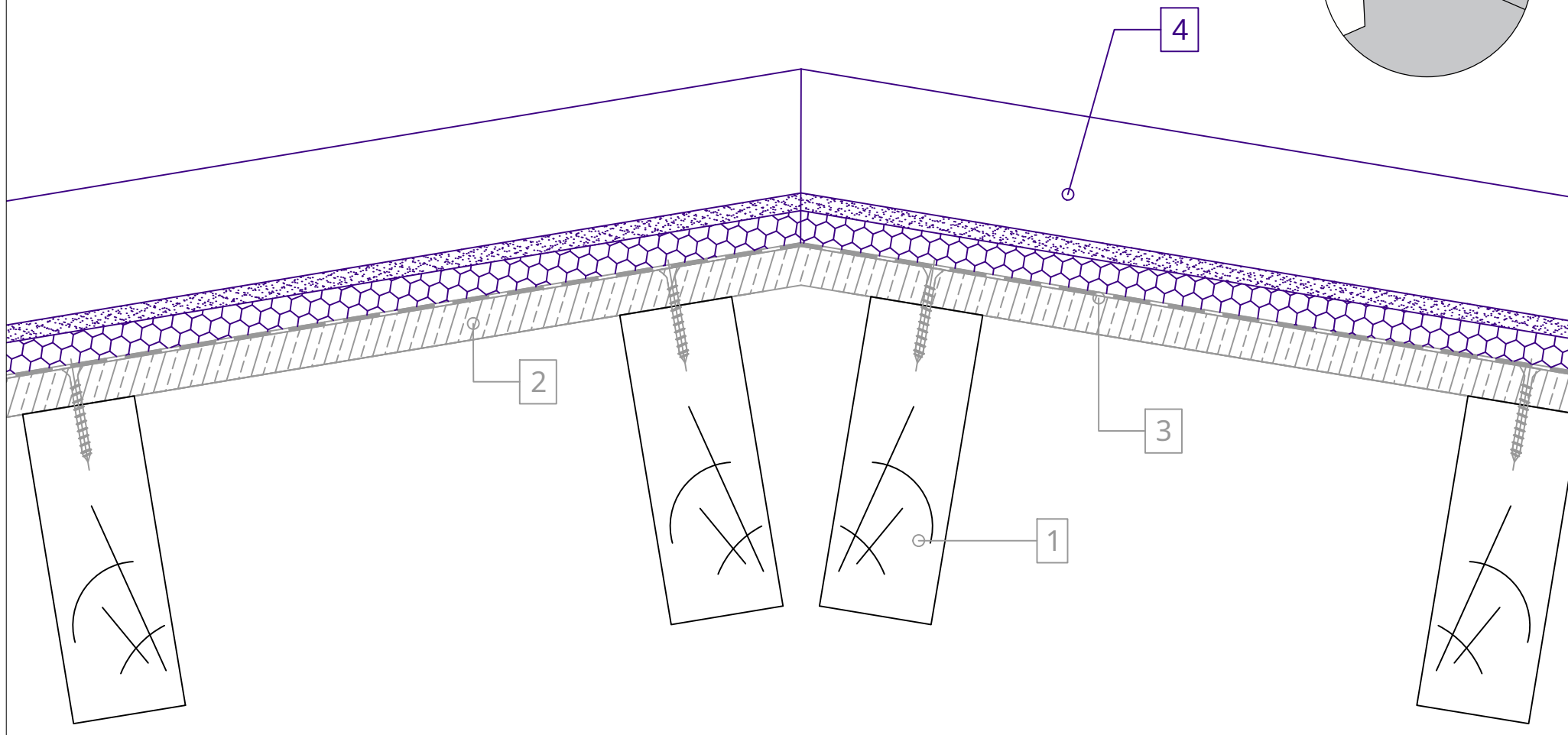
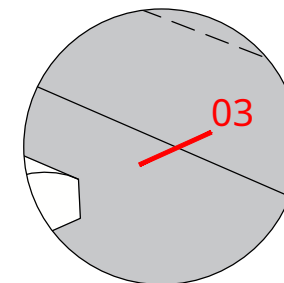


- 1. Tragkonstruktion (Rahmen) des Daches
- 2. P5 Nut-/Federspanplatte, Verlegung im Wechselstoß
- 3. Dampfsperre

- 4. PHONOTECH RD-Startregel
- 5. PHONOTECH DK Akustikplatten (600 x 1200 mm)
- 6. Abdichtungsmembran



- Drücken Sie die Matratze zum Straffen zusammen
- Die letzte Regel ist das Zuschneiden
- Die Lineale sind für eine perfekte Verbindung schräg geschnitten



1. Tragkonstruktion (Rahmen) des Daches

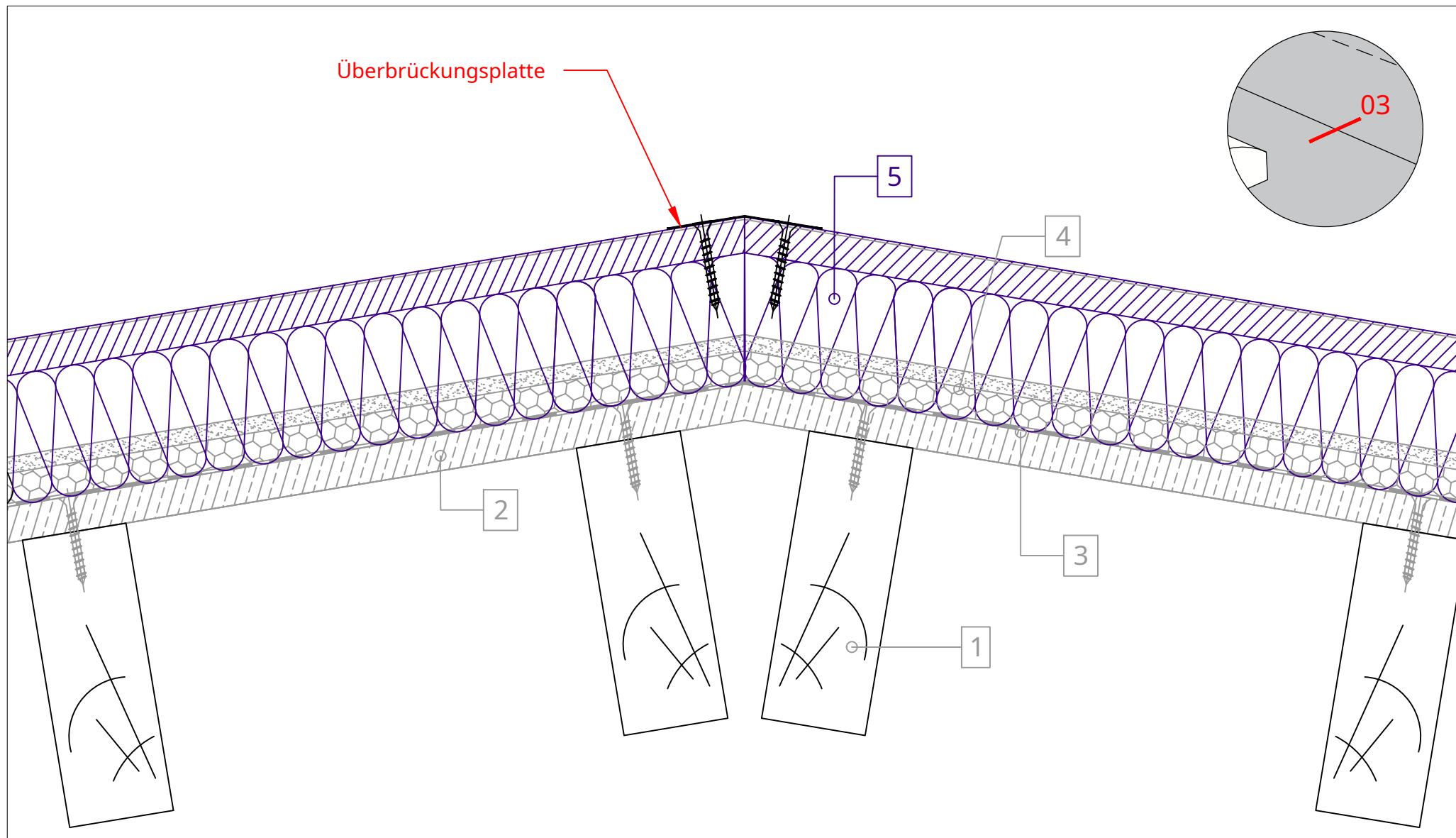
2. P5 Nut-/Federspanplatte, Verlegung im Wechselstoß

3. Dampfsperre

4. PHONOTECH RD-Startregel

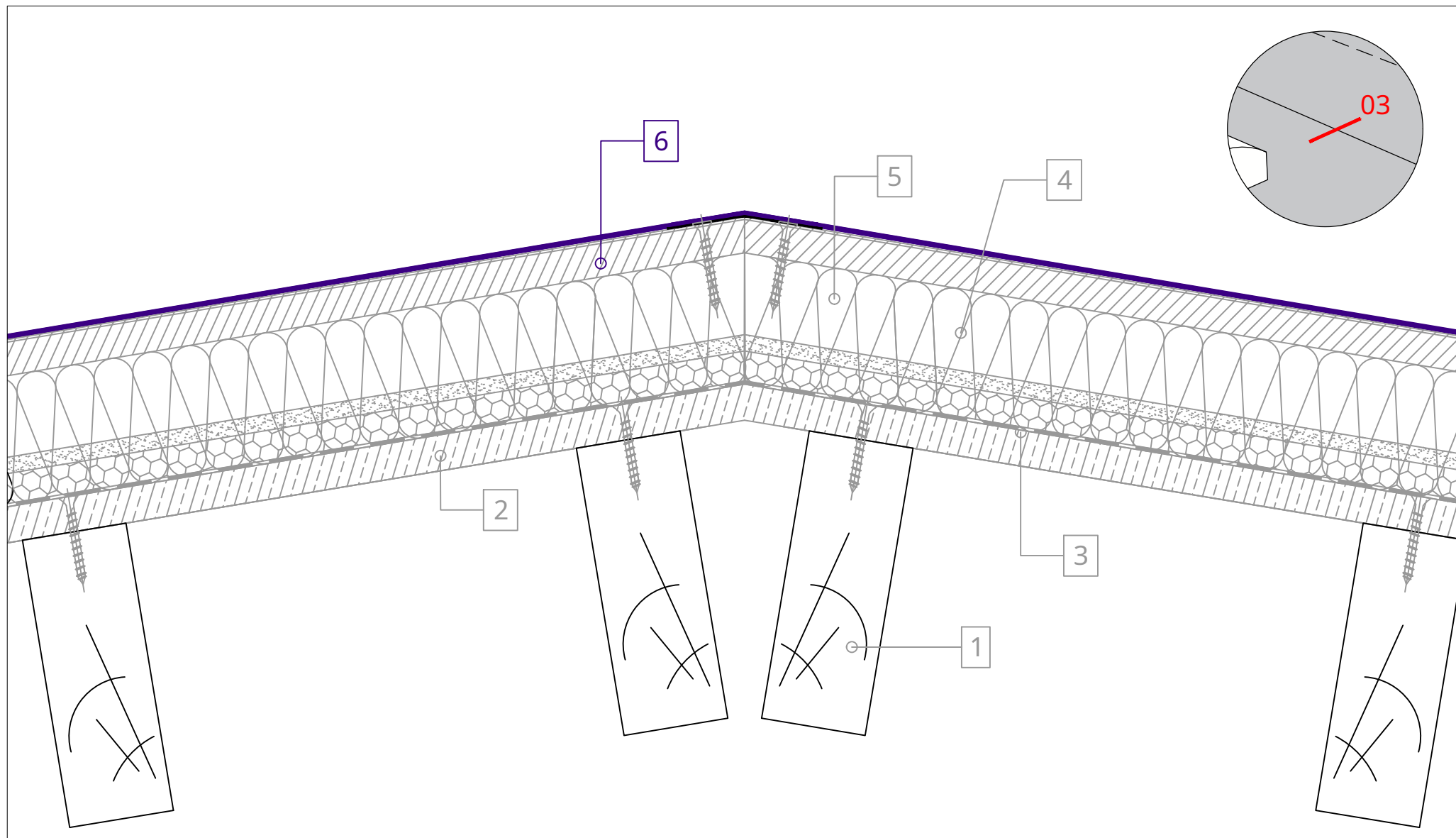
5. PHONOTECH DK Akustikplatten (600 x 1200 mm)

6. Abdichtungsmembran



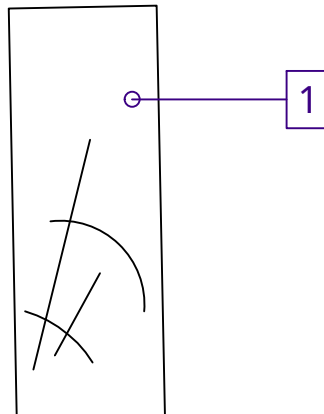
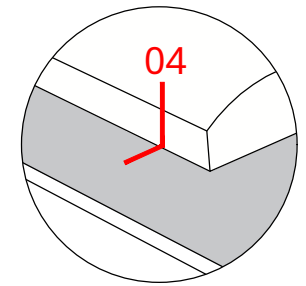
- 1. Tragkonstruktion (Rahmen) des Daches
- 2. P5 Nut-/Federspanplatte, Verlegung im Wechselstoß
- 3. Dampfsperre

- 4. PHONOTECH RD-Startregel
- 5. PHONOTECH DK Akustikplatten (600 x 1200 mm)
- 6. Abdichtungsmembran



- 1. Tragkonstruktion (Rahmen) des Daches
- 2. P5 Nut-/Federspanplatte, Verlegung im Wechselstoß
- 3. Dampfsperre

- 4. PHONOTECH RD-Startregel
- 5. PHONOTECH DK Akustikplatten (600 x 1200 mm)
- 6. Abdichtungsmembran



1. Tragkonstruktion (Rahmen) des Daches

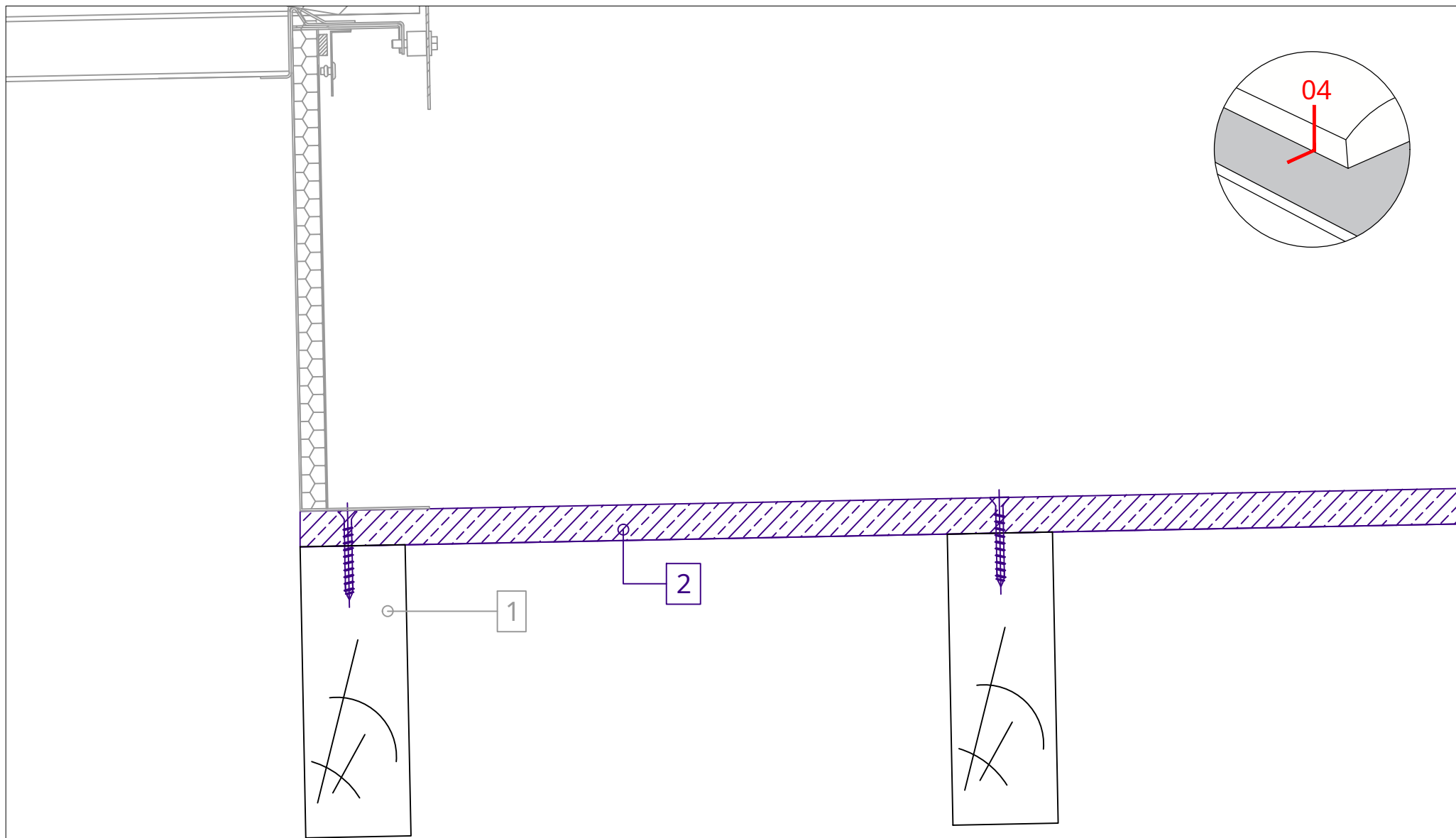
2. P5 Nut-/Federspanplatte, Verlegung im Wechselstoß

3. Dampfsperre

4. PHONOTECH RD-Startregel

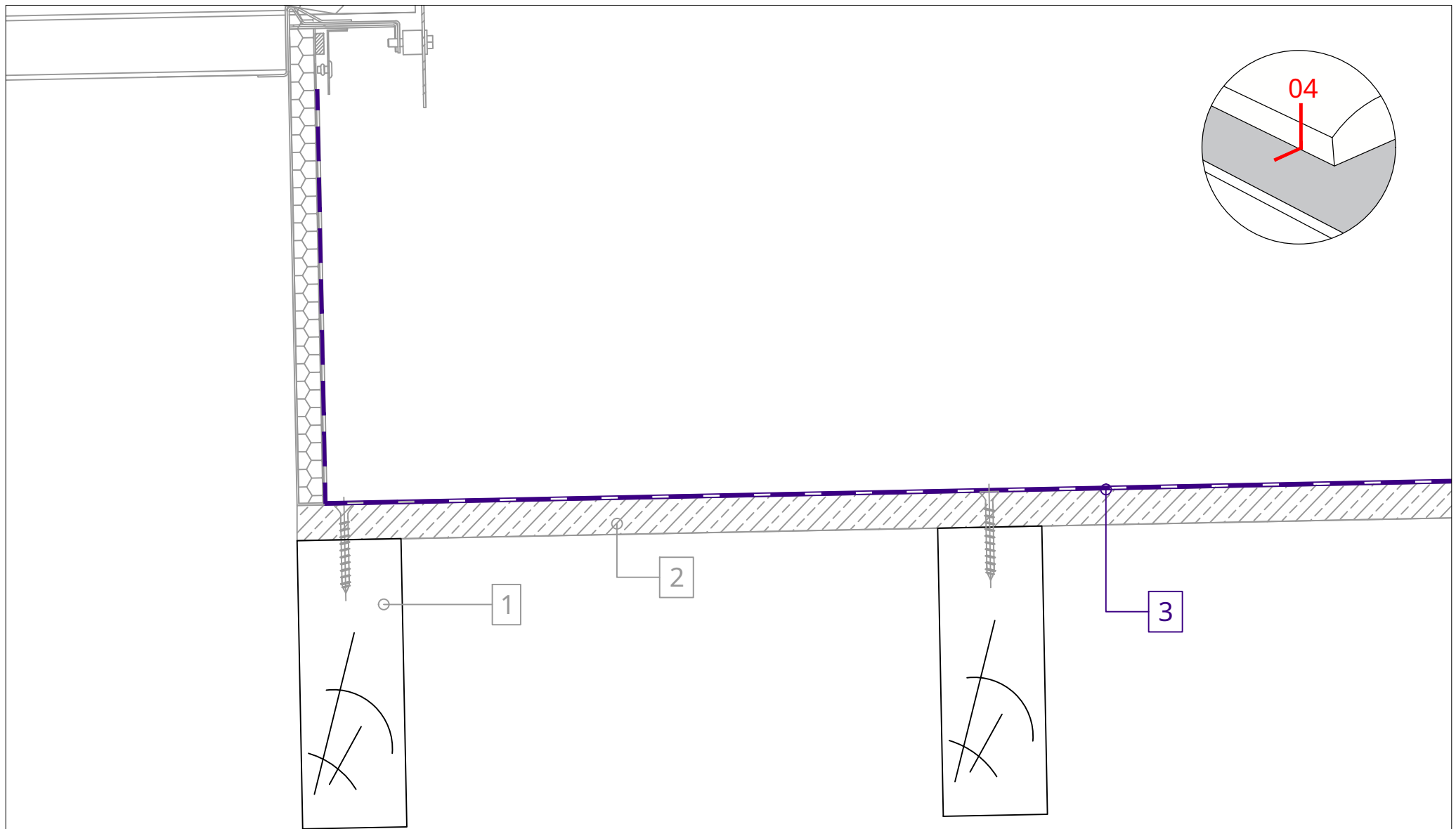
5. PHONOTECH DK Akustikplatten (600 x 1200 mm)

6. Abdichtungsmembran



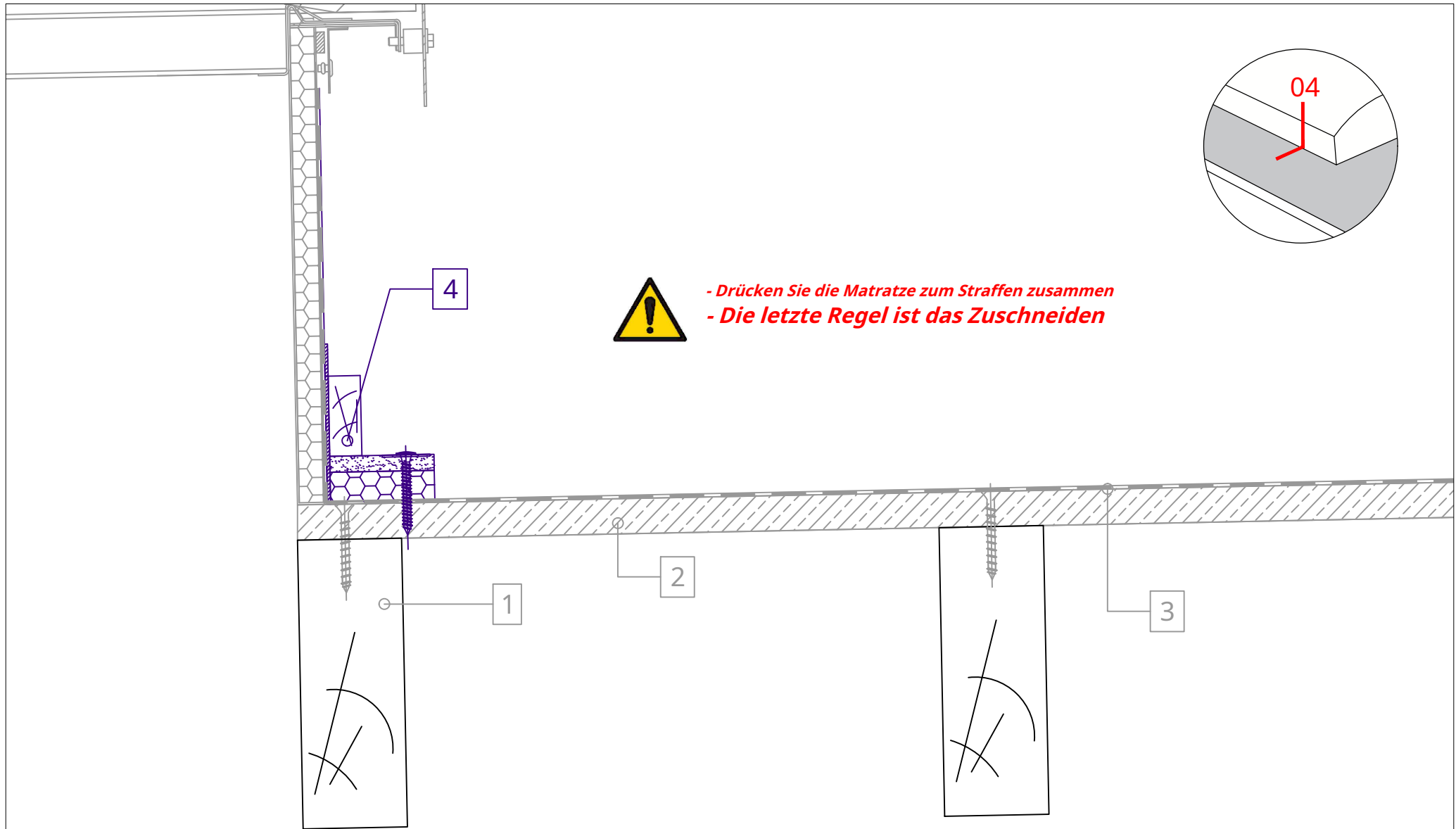
- 1. Tragkonstruktion (Rahmen) des Daches
- 2. P5 Nut-/Federspanplatte, Verlegung im Wechselstoß
- 3. Dampfsperre

- 4. PHONOTECH RD-Startregel
- 5. PHONOTECH DK Akustikplatten (600 x 1200 mm)
- 6. Abdichtungsmembran



- 1. Tragkonstruktion (Rahmen) des Daches
- 2. P5 Nut-/Federspanplatte, Verlegung im Wechselstoß
- 3. Dampfsperre

- 4. PHONOTECH RD-Startregel
- 5. PHONOTECH DK Akustikplatten (600 x 1200 mm)
- 6. Abdichtungsmembran



1. Tragkonstruktion (Rahmen) des Daches

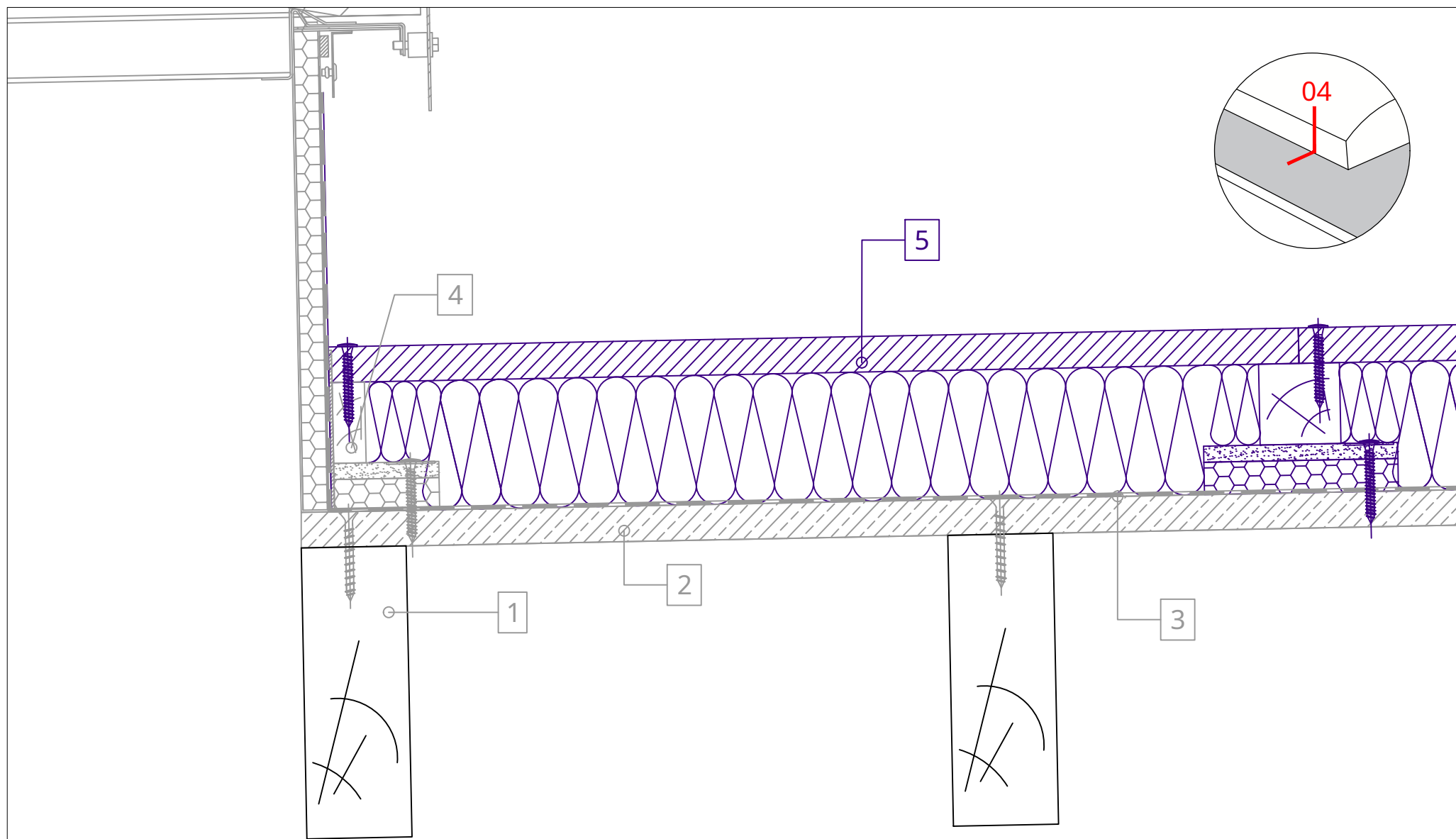
2. P5 Nut-/Federspanplatte, Verlegung im Wechselstoß

3. Dampfsperre

4. PHONOTECH RD-Startregel

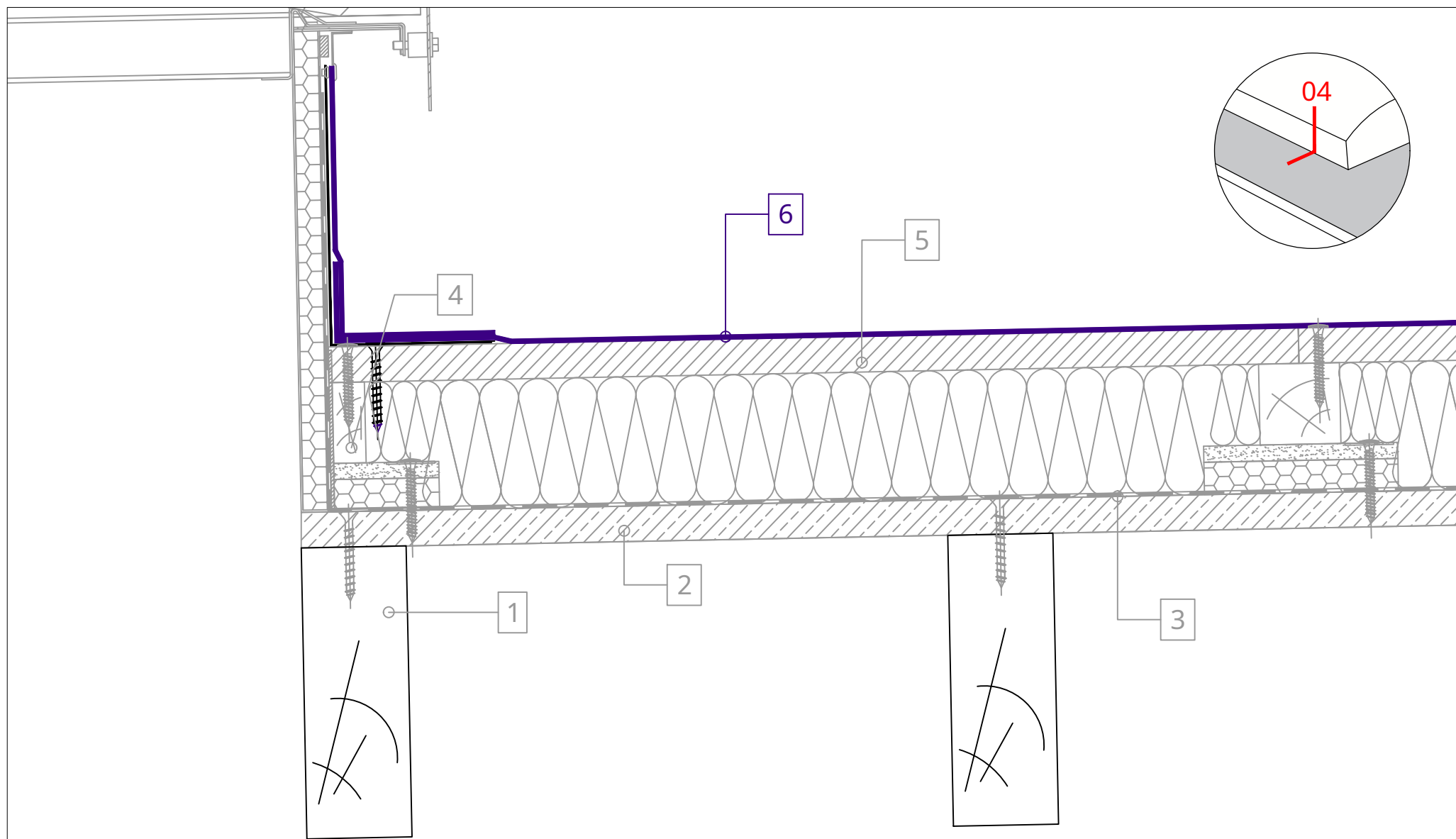
5. PHONOTECH DK Akustikplatten (600 x 1200 mm)

6. Abdichtungsmembran



- 1. Tragkonstruktion (Rahmen) des Daches
- 2. P5 Nut-/Federspanplatte, Verlegung im Wechselstoß
- 3. Dampfsperre

- 4. PHONOTECH RD-Startregel
- 5. PHONOTECH DK Akustikplatten (600 x 1200 mm)
- 6. Abdichtungsmembran



1. Tragkonstruktion (Rahmen) des Daches

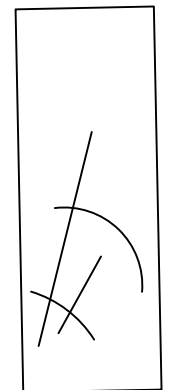
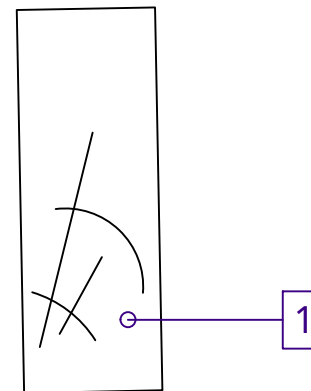
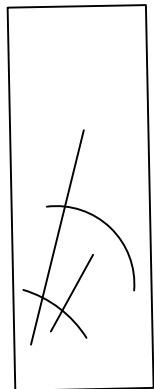
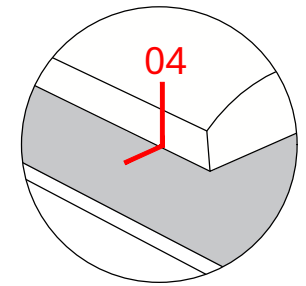
2. P5 Nut-/Federspanplatte, Verlegung im Wechselstoß

3. Dampfsperre

4. PHONOTECH RD-Startregel

5. PHONOTECH DK Akustikplatten (600 x 1200 mm)

6. Abdichtungsmembran



1. Tragkonstruktion (Rahmen) des Daches

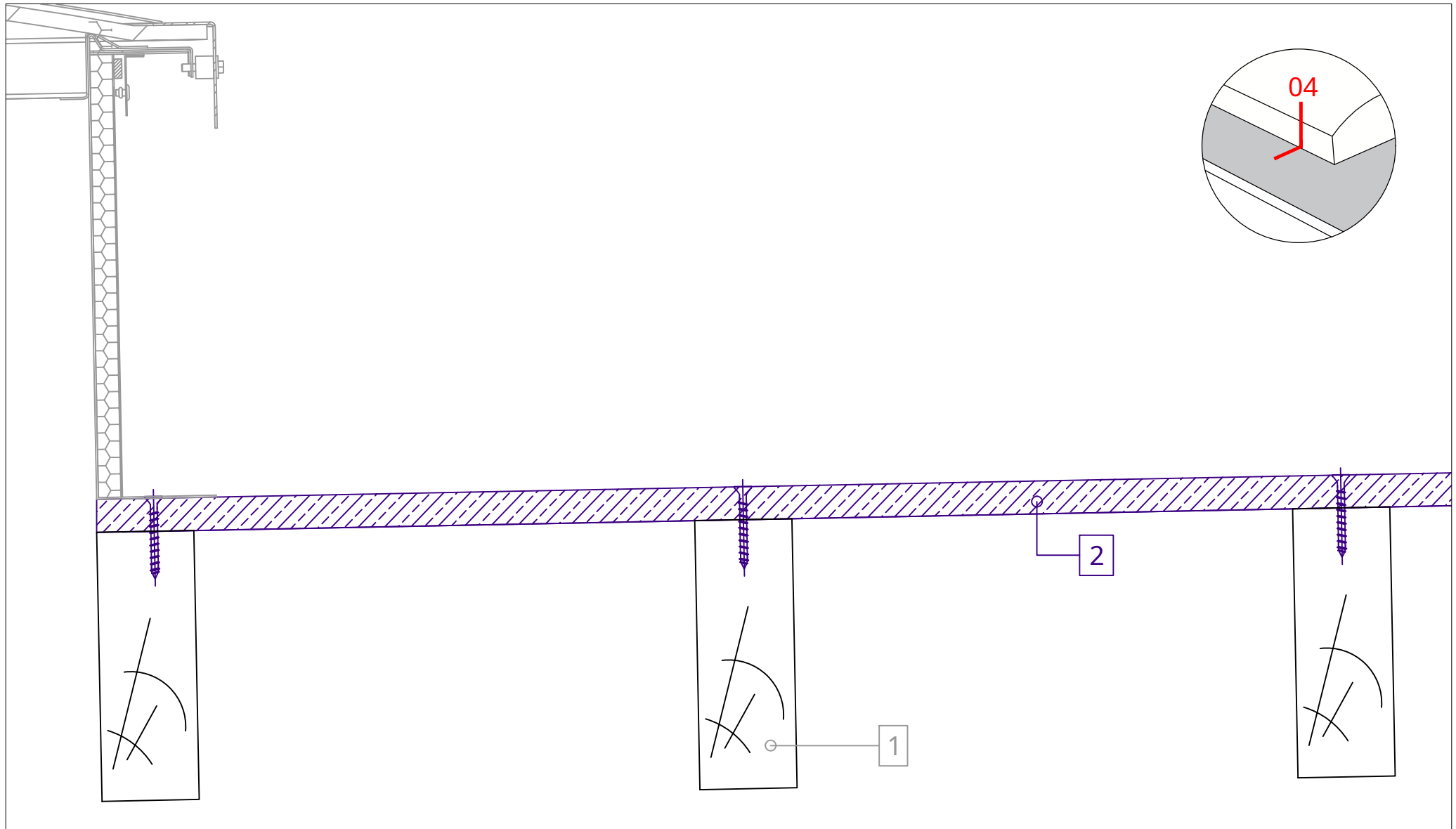
2. P5 Nut-/Federspanplatte, Verlegung im Wechselstoß

3. Dampfsperre

4. PHONOTECH RD-Startregel

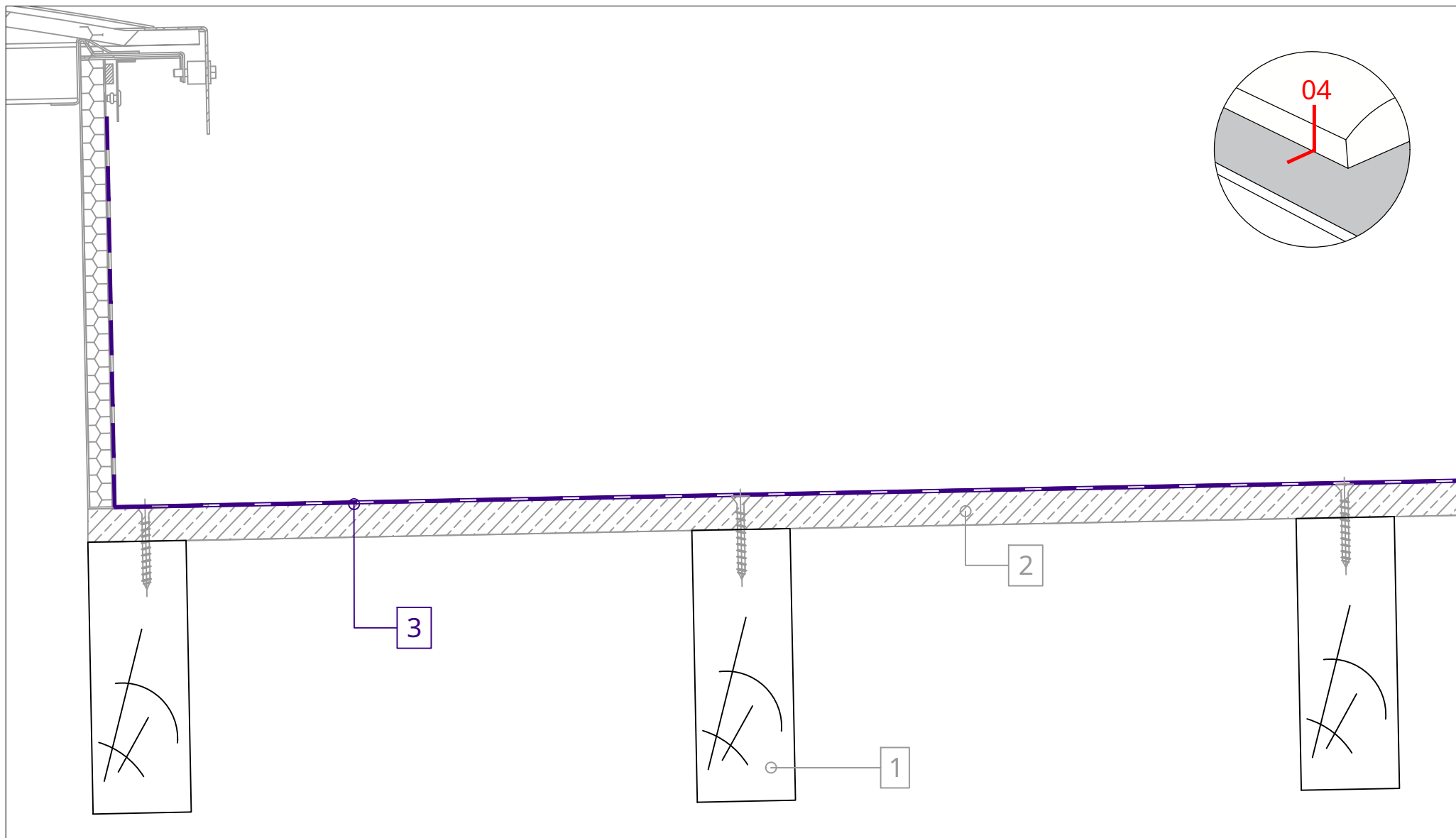
5. PHONOTECH DK Akustikplatten (600 x 1200 mm)

6. Abdichtungsmembran



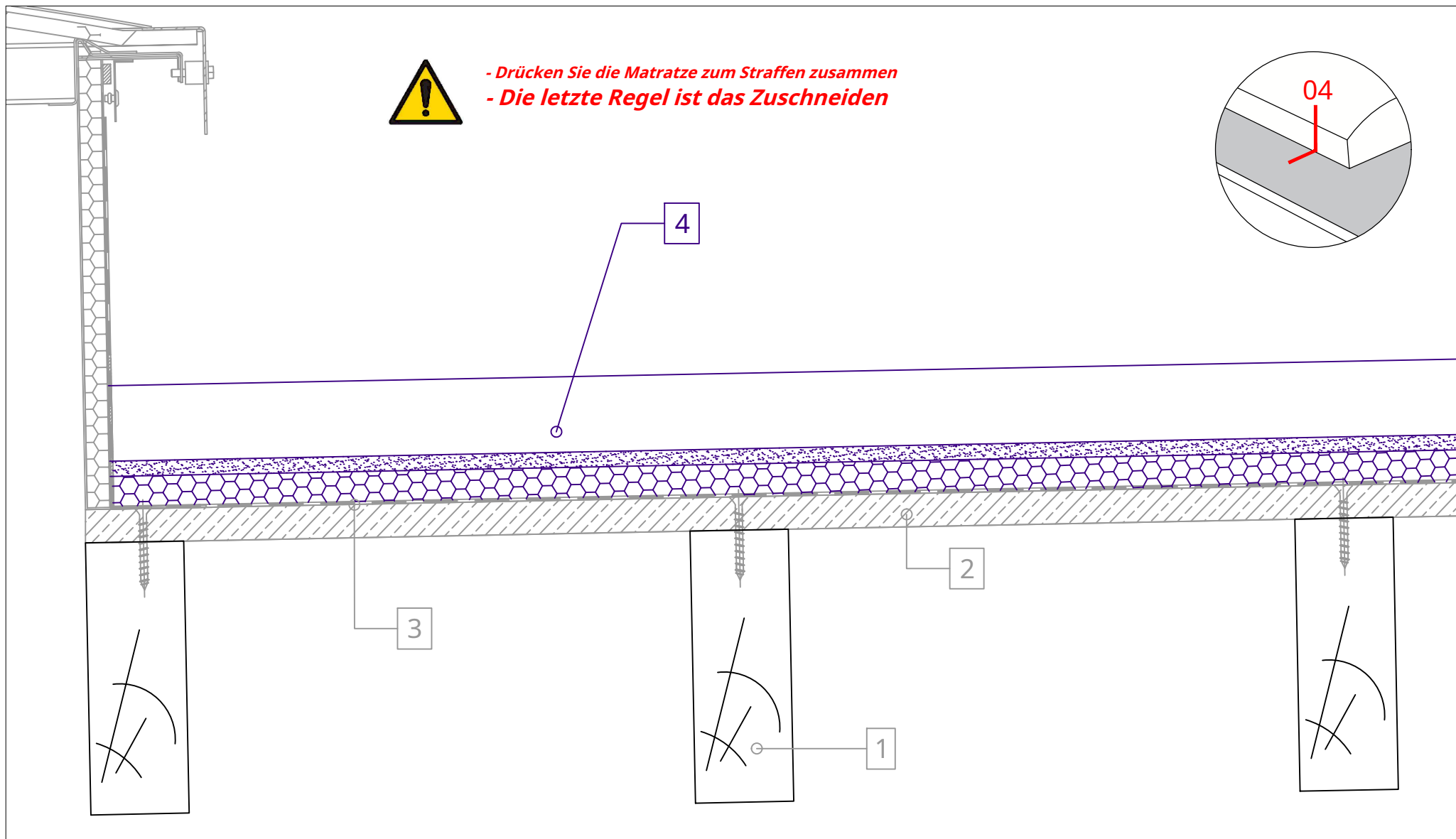
- 1. Tragkonstruktion (Rahmen) des Daches
- 2. P5 Nut-/Federspanplatte, Verlegung im Wechselstoß
- 3. Dampfsperre

- 4. PHONOTECH RD-Startregel
- 5. PHONOTECH DK Akustikplatten (600 x 1200 mm)
- 6. Abdichtungsmembran



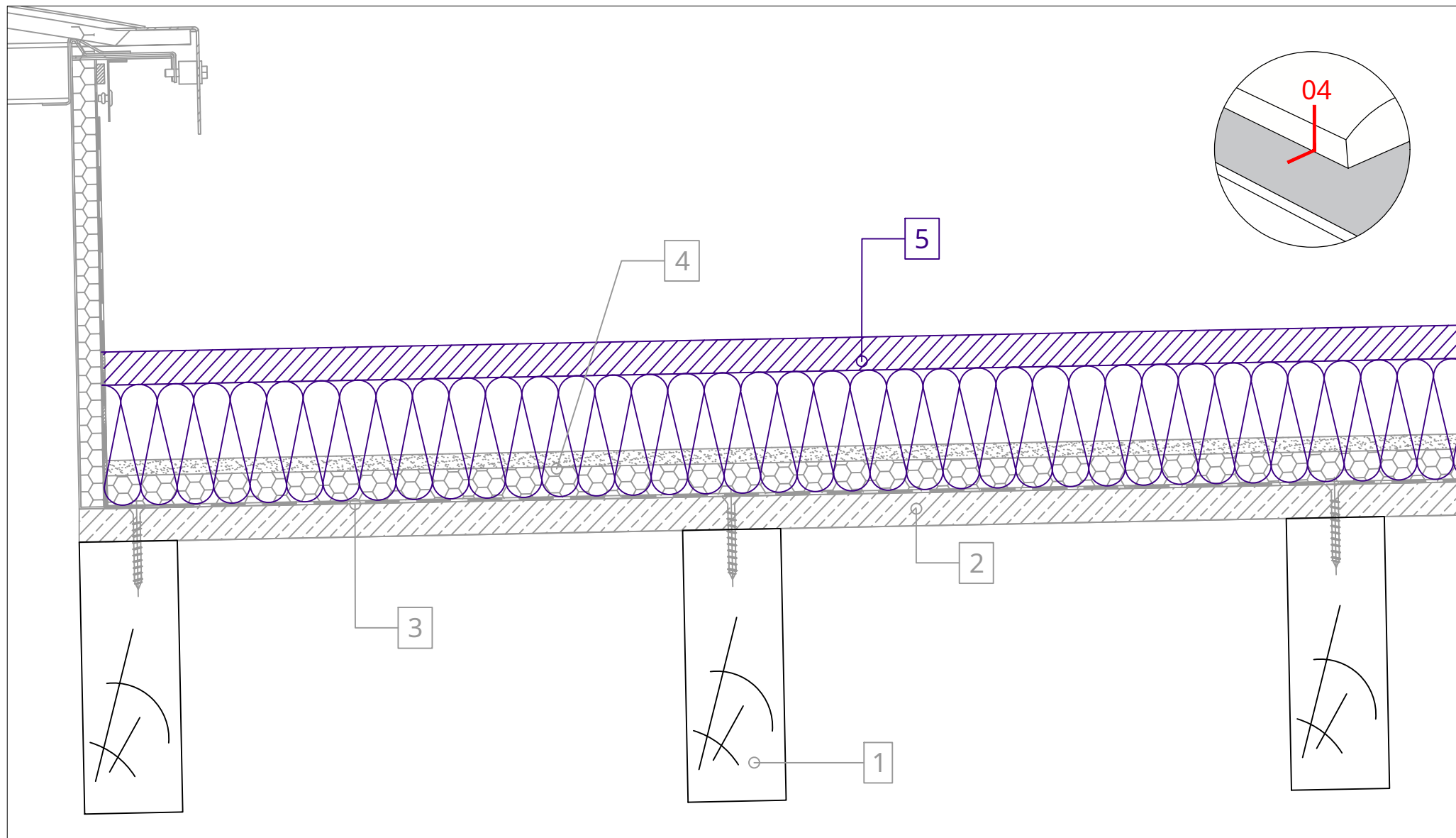
1. Tragkonstruktion (Rahmen) des Daches
2. P5 Nut-/Federspanplatte, Verlegung im Wechselstoß
3. Dampfsperre

4. PHONOTECH RD-Startregel
5. PHONOTECH DK Akustikplatten (600 x 1200 mm)
6. Abdichtungsmembran



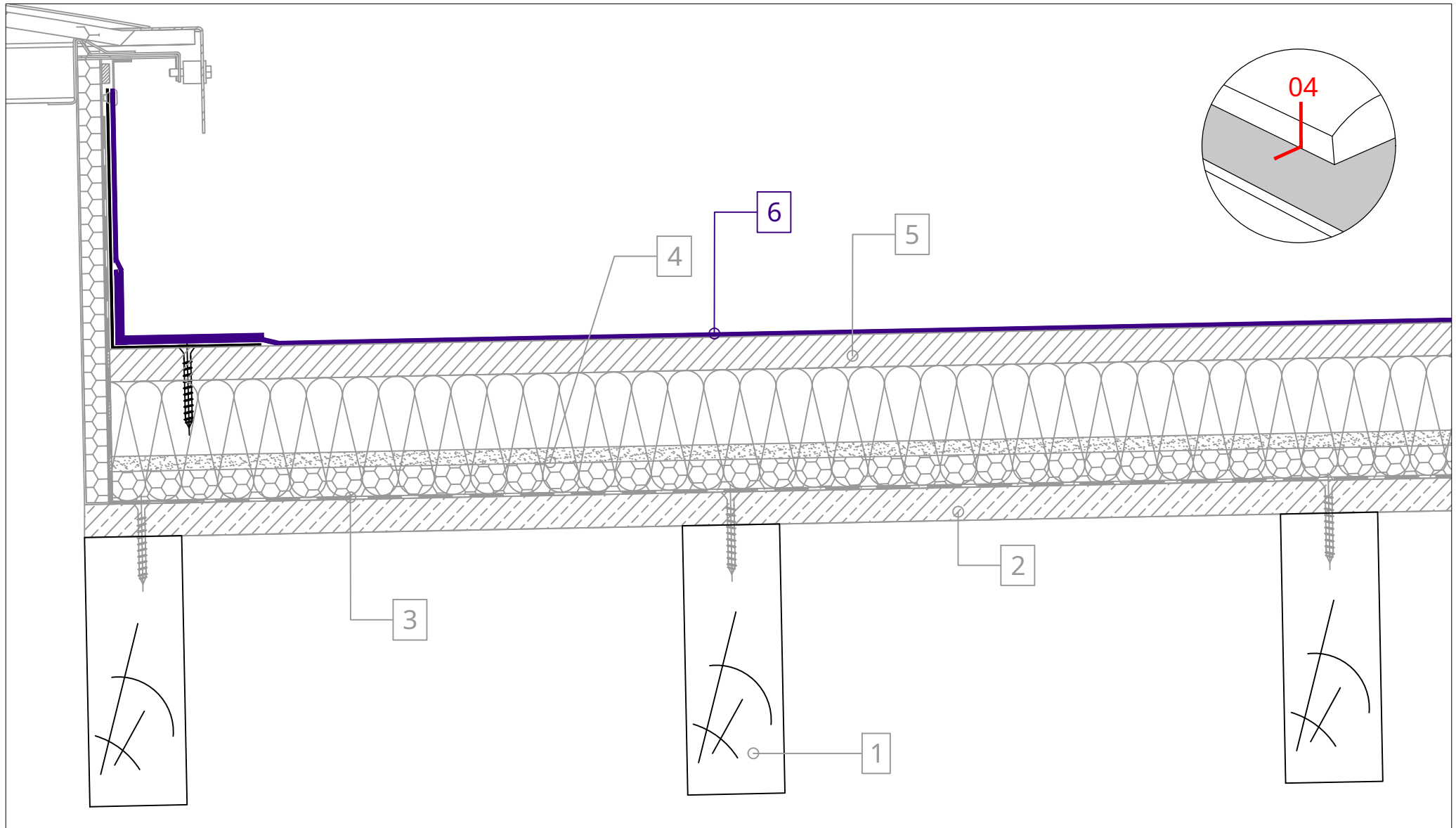
- 1. Tragkonstruktion (Rahmen) des Daches
- 2. P5 Nut-/Federspanplatte, Verlegung im Wechselstoß
- 3. Dampfsperre

- 4. PHONOTECH RD-Startregel
- 5. PHONOTECH DK Akustikplatten (600 x 1200 mm)
- 6. Abdichtungsmembran



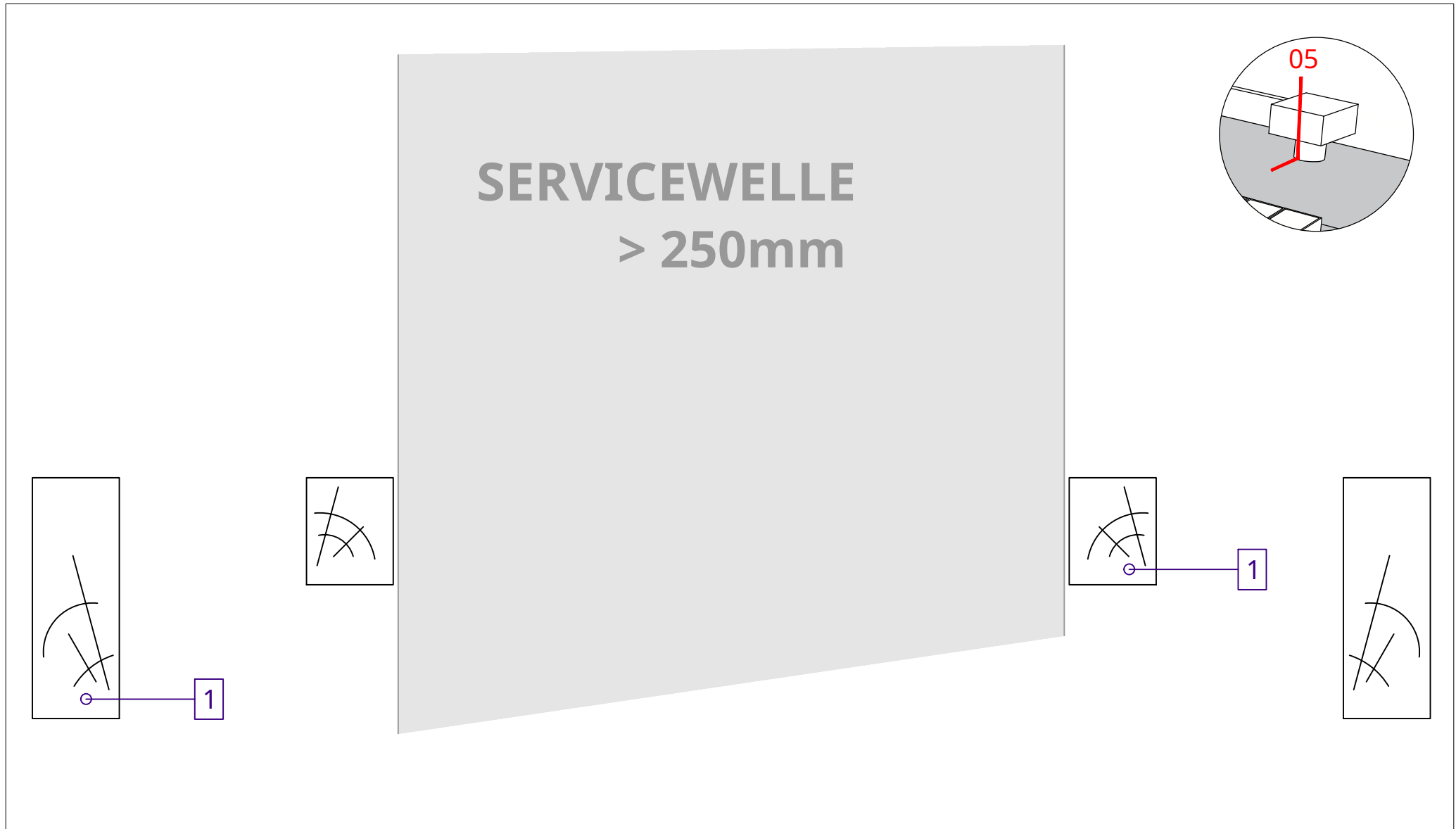
- 1. Tragkonstruktion (Rahmen) des Daches
- 2. P5 Nut-/Federspanplatte, Verlegung im Wechselstoß
- 3. Dampfsperre

- 4. PHONOTECH RD-Startregel
- 5. PHONOTECH DK Akustikplatten (600 x 1200 mm)
- 6. Abdichtungsmembran



- 1. Tragkonstruktion (Rahmen) des Daches
- 2. P5 Nut-/Federspanplatte, Verlegung im Wechselstoß
- 3. Dampfsperre

- 4. PHONOTECH RD-Startregel
- 5. PHONOTECH DK Akustikplatten (600 x 1200 mm)
- 6. Abdichtungsmembran



1. Tragkonstruktion (Rahmen) des Daches

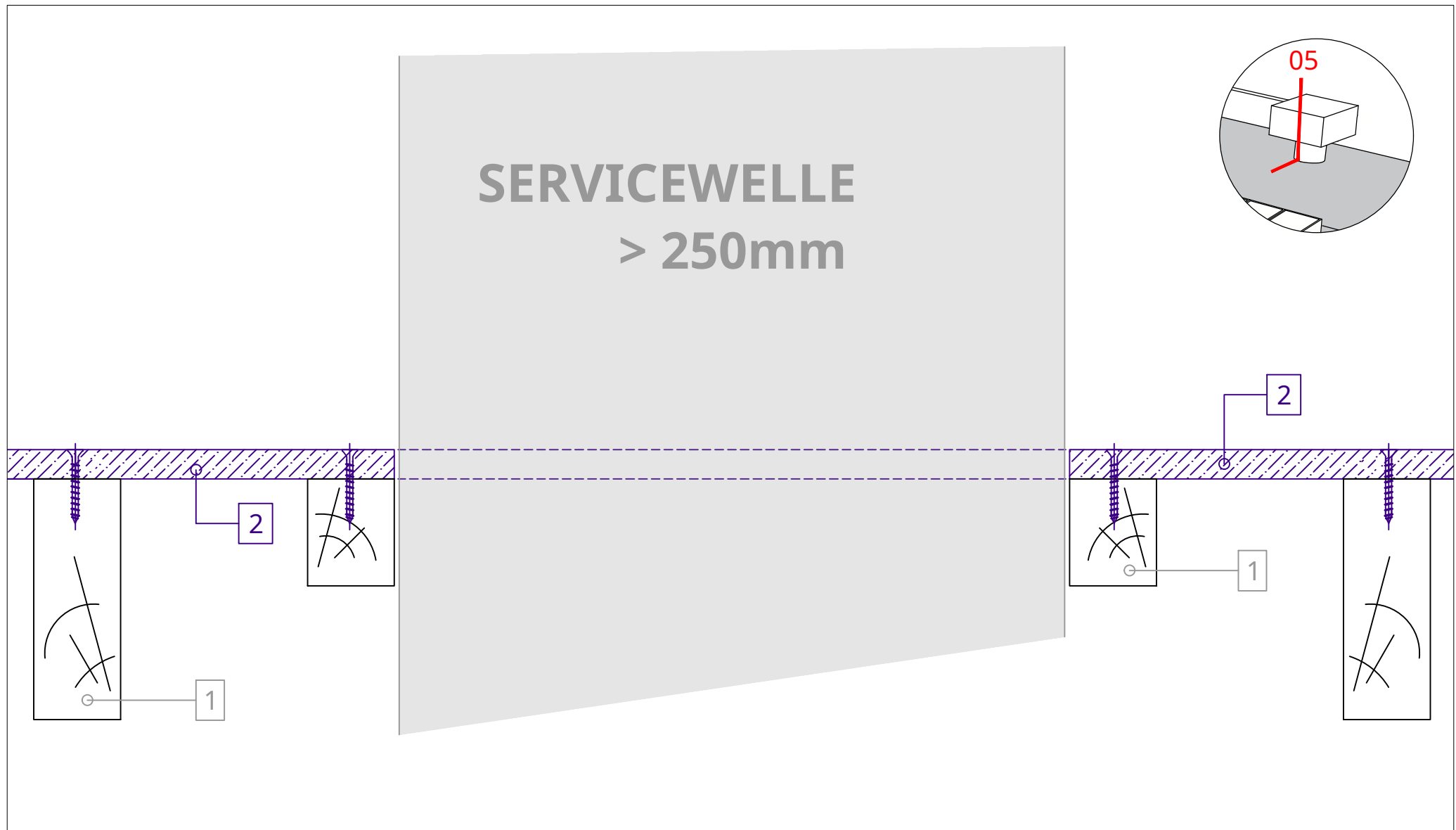
2. P5 Nut-/Federspanplatte, Verlegung im Wechselstoß

3. Dampfsperre

4. PHONOTECH RD-Startregel

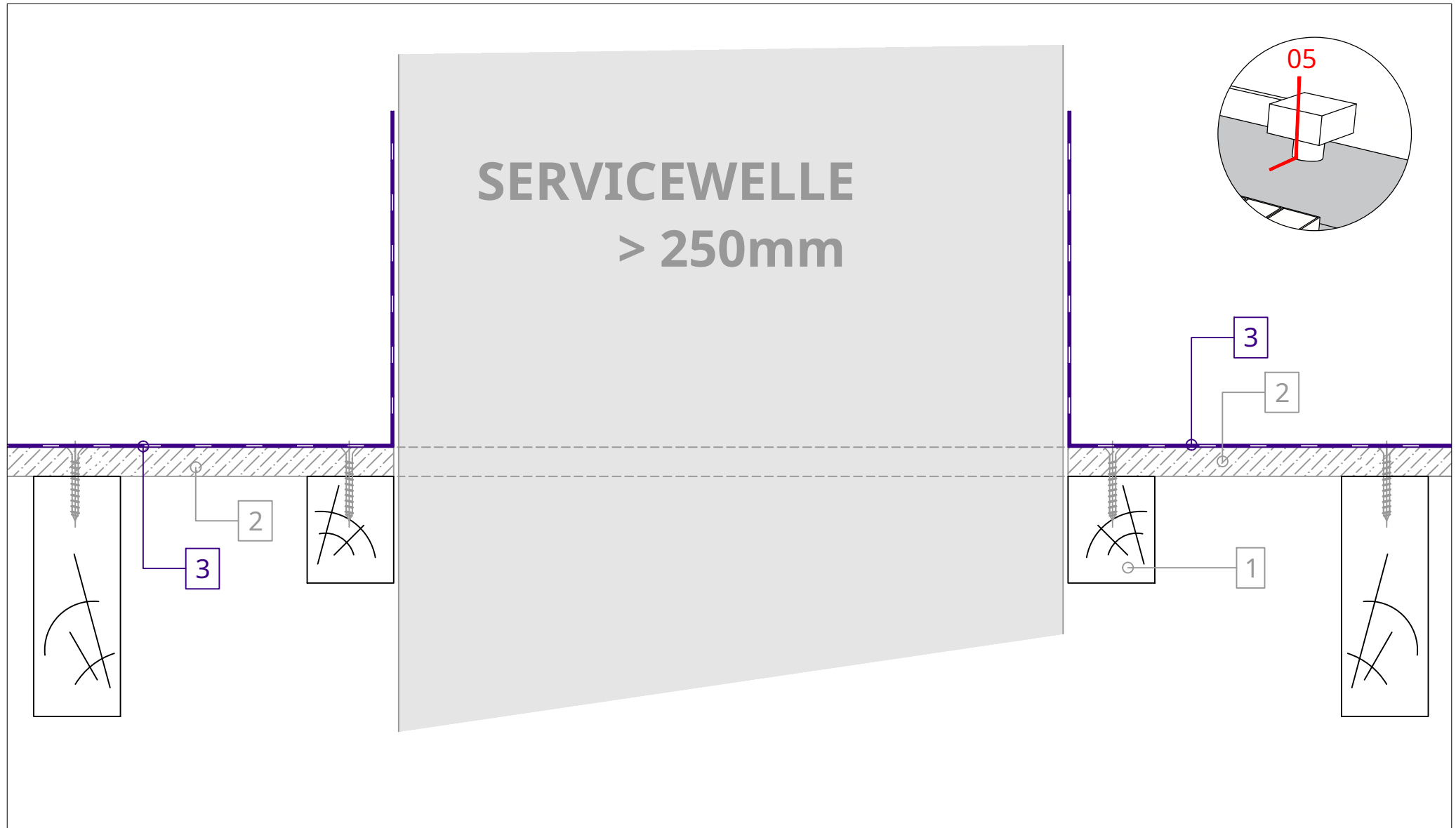
5. PHONOTECH DK Akustikplatten (600 x 1200 mm)

6. Abdichtungsmembran



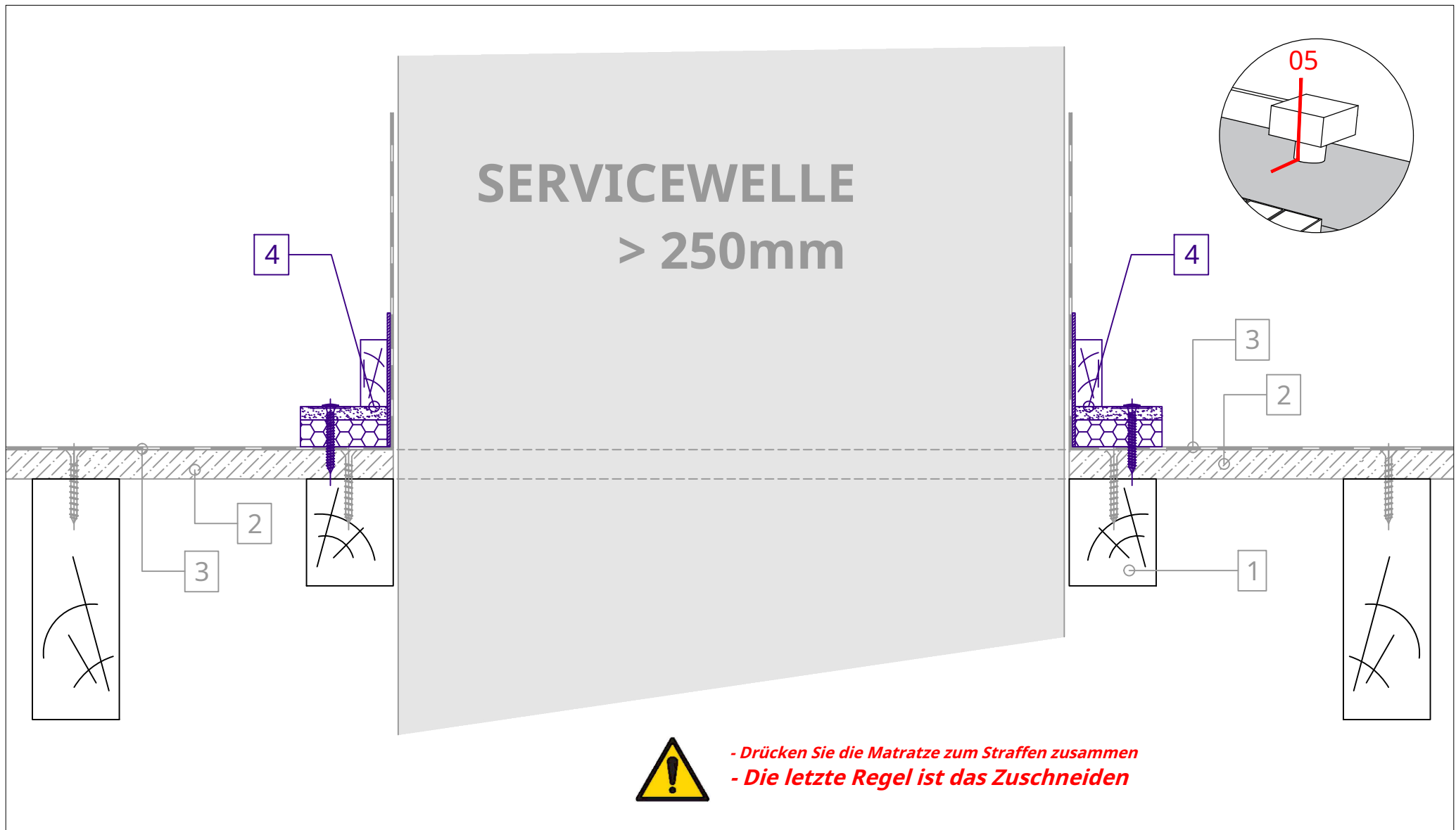
- 1. Tragkonstruktion (Rahmen) des Daches
- 2. P5 Nut-/Federspanplatte, Verlegung im Wechselstoß
- 3. Dampfsperre

- 4. PHONOTECH RD-Startregel
- 5. PHONOTECH DK Akustikplatten (600 x 1200 mm)
- 6. Abdichtungsmembran



- 1. Tragkonstruktion (Rahmen) des Daches
- 2. P5 Nut-/Federspanplatte, Verlegung im Wechselstoß
- 3. Dampfsperre

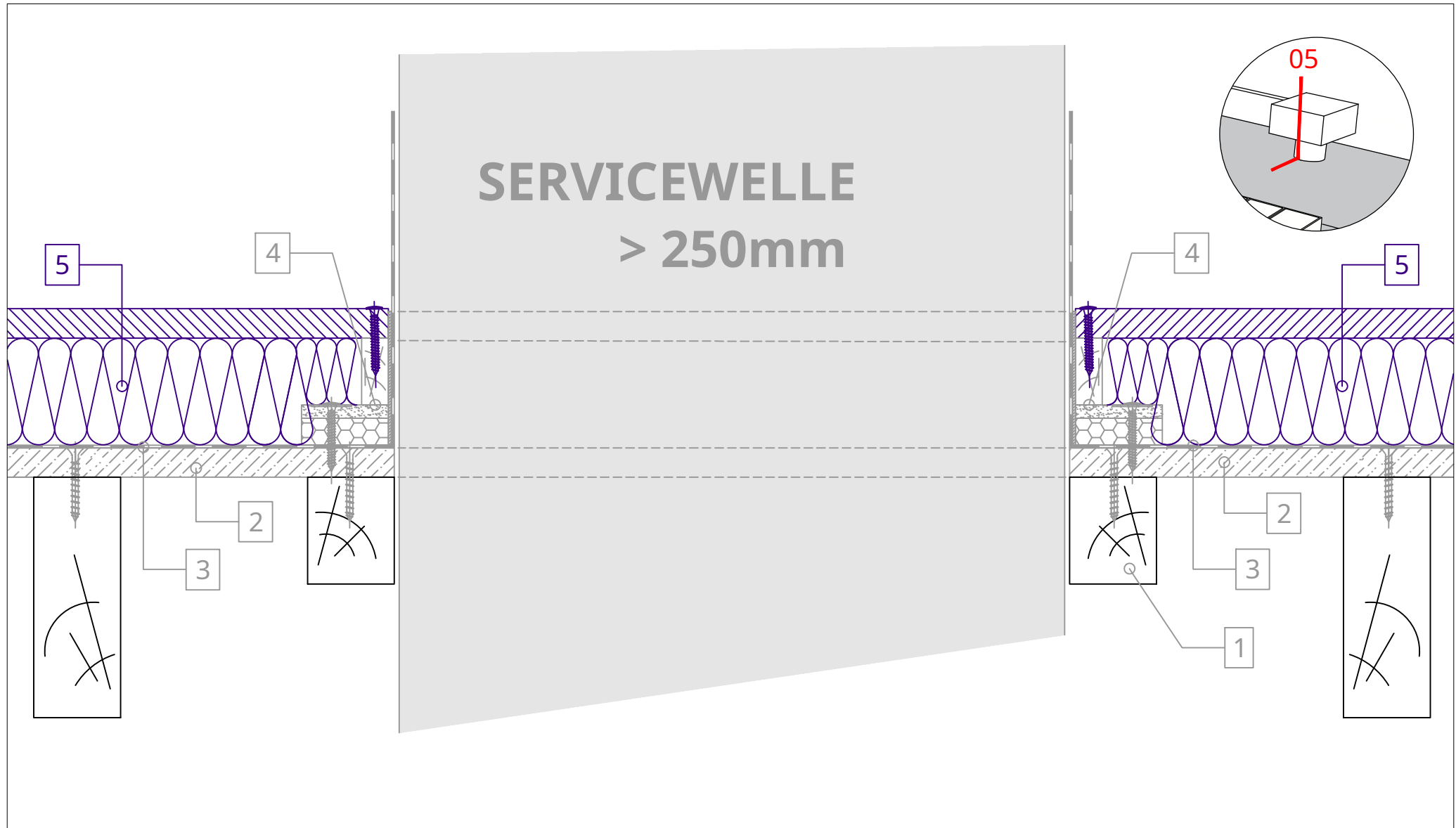
- 4. PHONOTECH RD-Startregel
- 5. PHONOTECH DK Akustikplatten (600 x 1200 mm)
- 6. Abdichtungsmembran



- Drücken Sie die Matratze zum Straffen zusammen
- Die letzte Regel ist das Zuschneiden

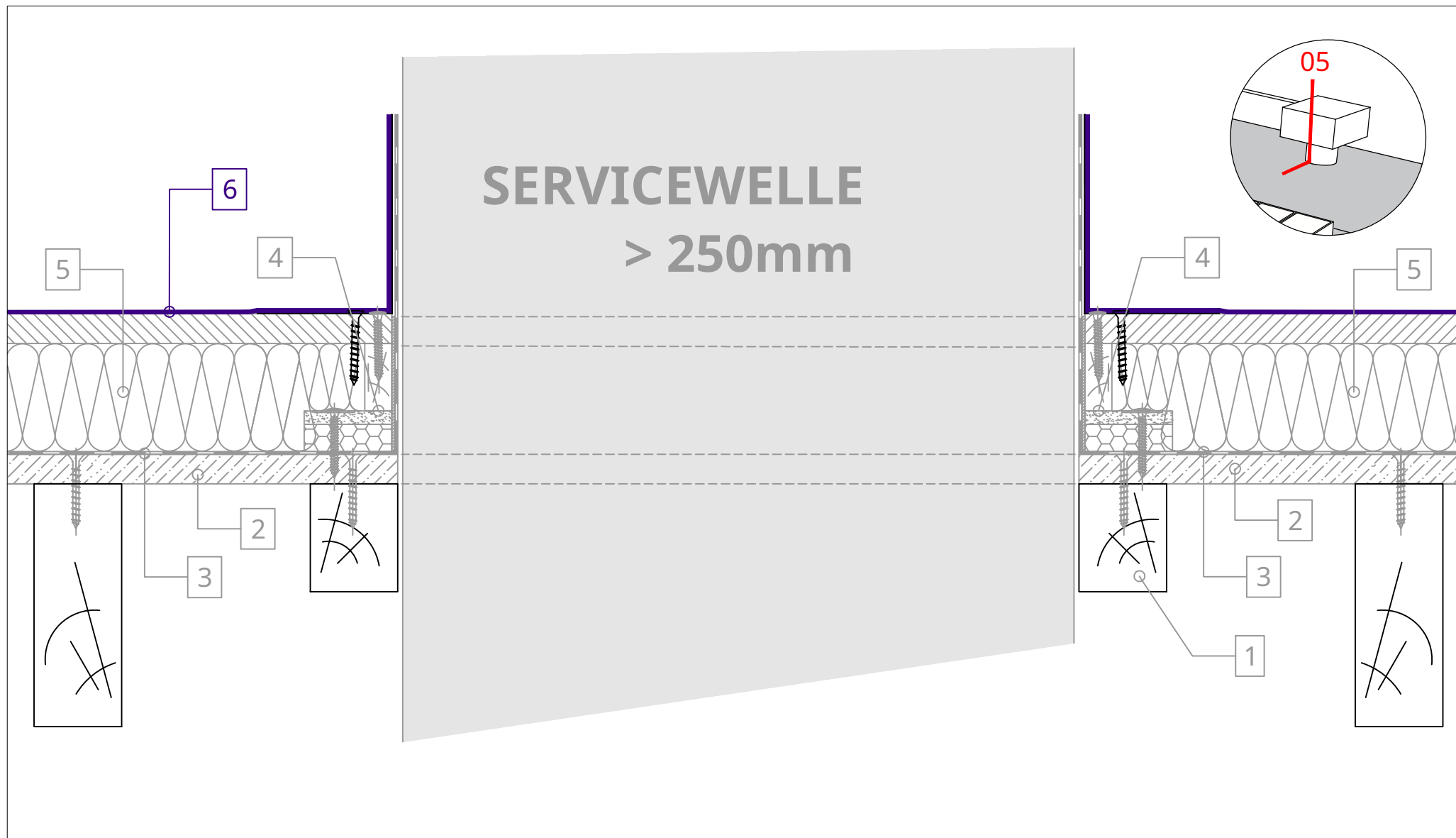
- 1. Tragkonstruktion (Rahmen) des Daches
- 2. P5 Nut-/Federspanplatte, Verlegung im Wechselstoß
- 3. Dampfsperre

- 4. PHONOTECH RD-Startregel
- 5. PHONOTECH DK Akustikplatten (600 x 1200 mm)
- 6. Abdichtungsmembran



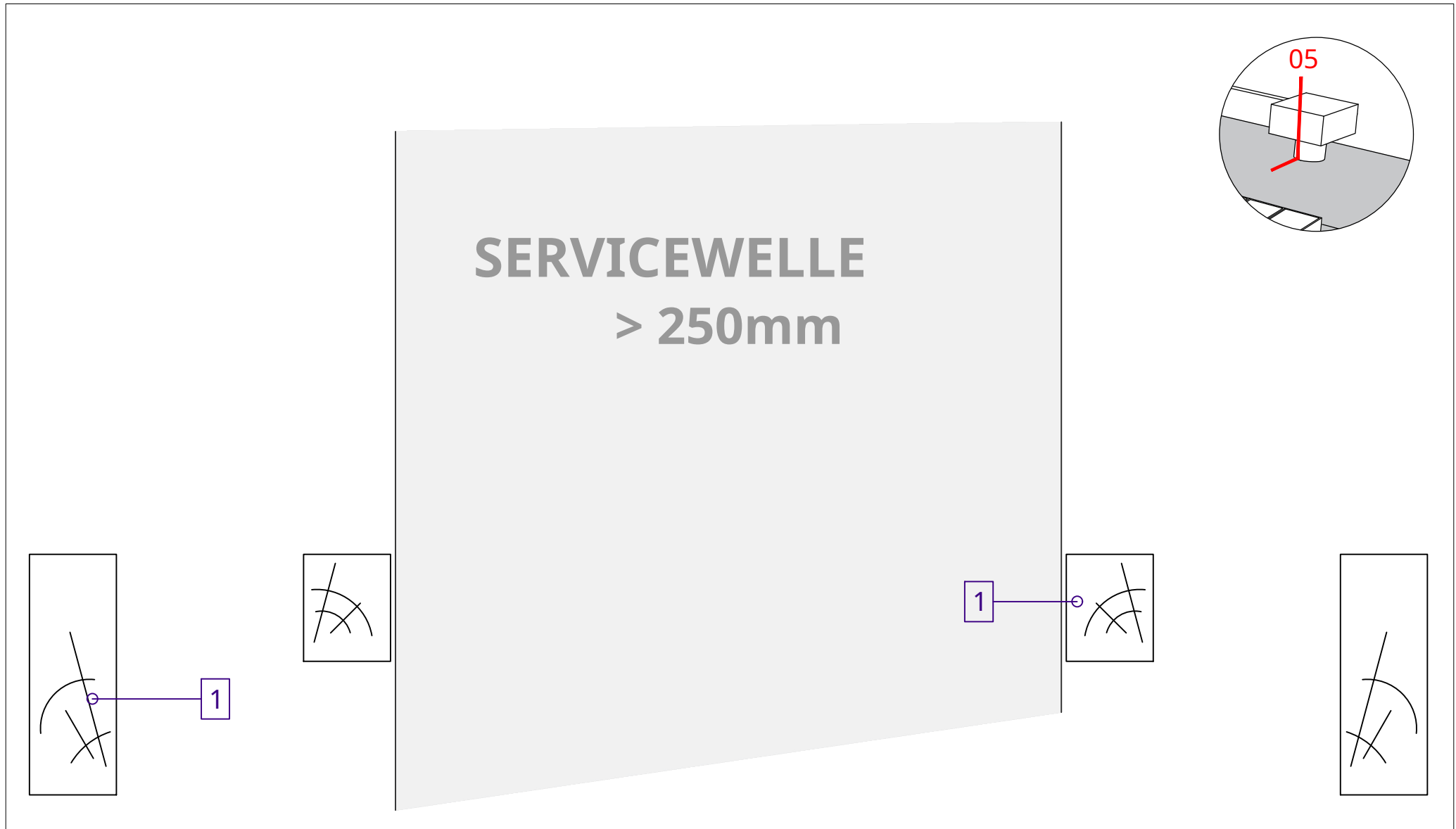
- 1. Tragkonstruktion (Rahmen) des Daches
- 2. P5 Nut-/Federspanplatte, Verlegung im Wechselstoß
- 3. Dampfsperre

- 4. PHONOTECH RD-Startregel
- 5. PHONOTECH DK Akustikplatten (600 x 1200 mm)
- 6. Abdichtungsmembran



- 1. Tragkonstruktion (Rahmen) des Daches
- 2. P5 Nut-/Federspanplatte, Verlegung im Wechselstoß
- 3. Dampfsperre

- 4. PHONOTECH RD-Startregel
- 5. PHONOTECH DK Akustikplatten (600 x 1200 mm)
- 6. Abdichtungsmembran



1. Tragkonstruktion (Rahmen) des Daches

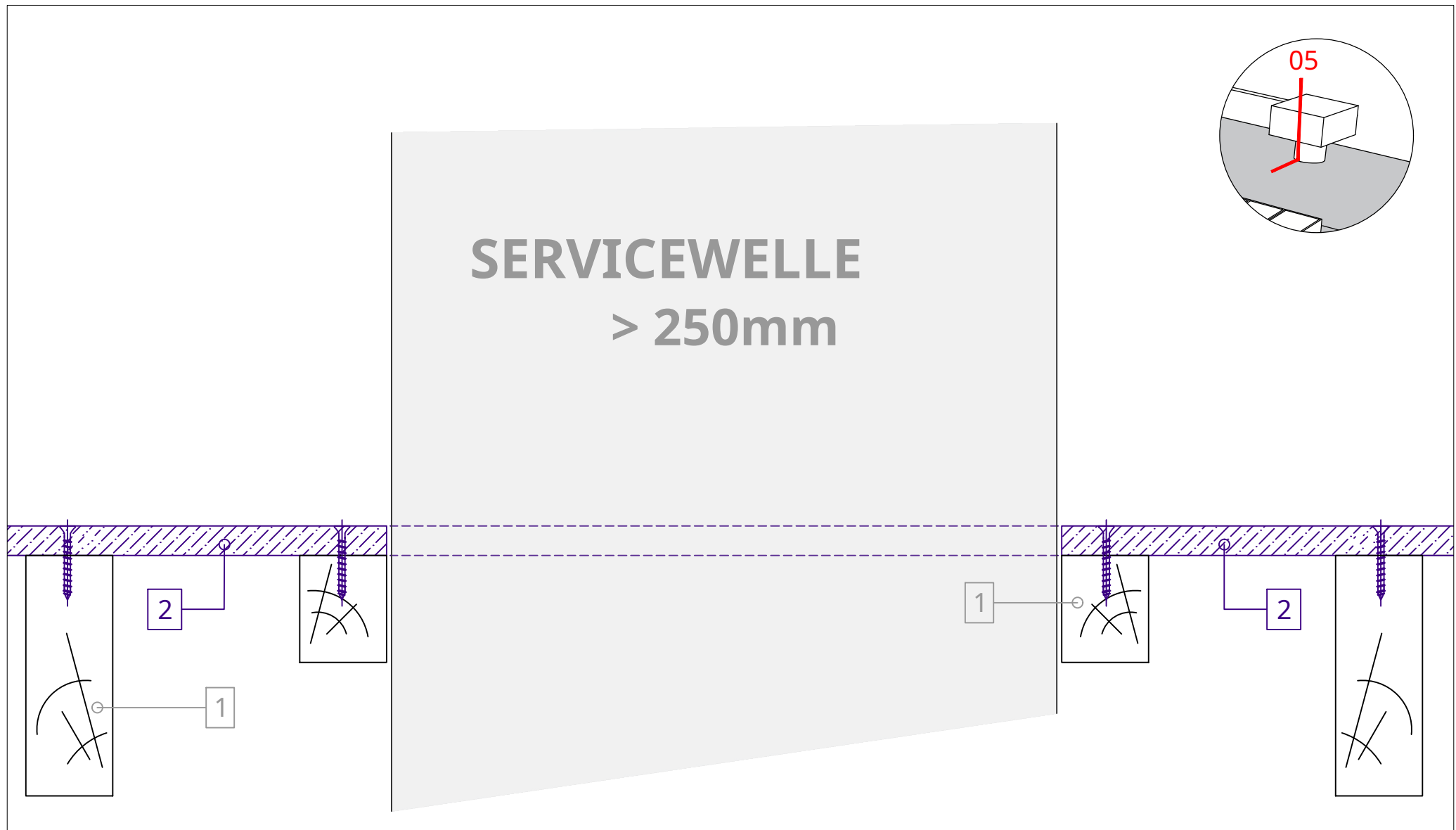
2. P5 Nut-/Federspanplatte, Verlegung im Wechselstoß

3. Dampfsperre

4. PHONOTECH RD-Startregel

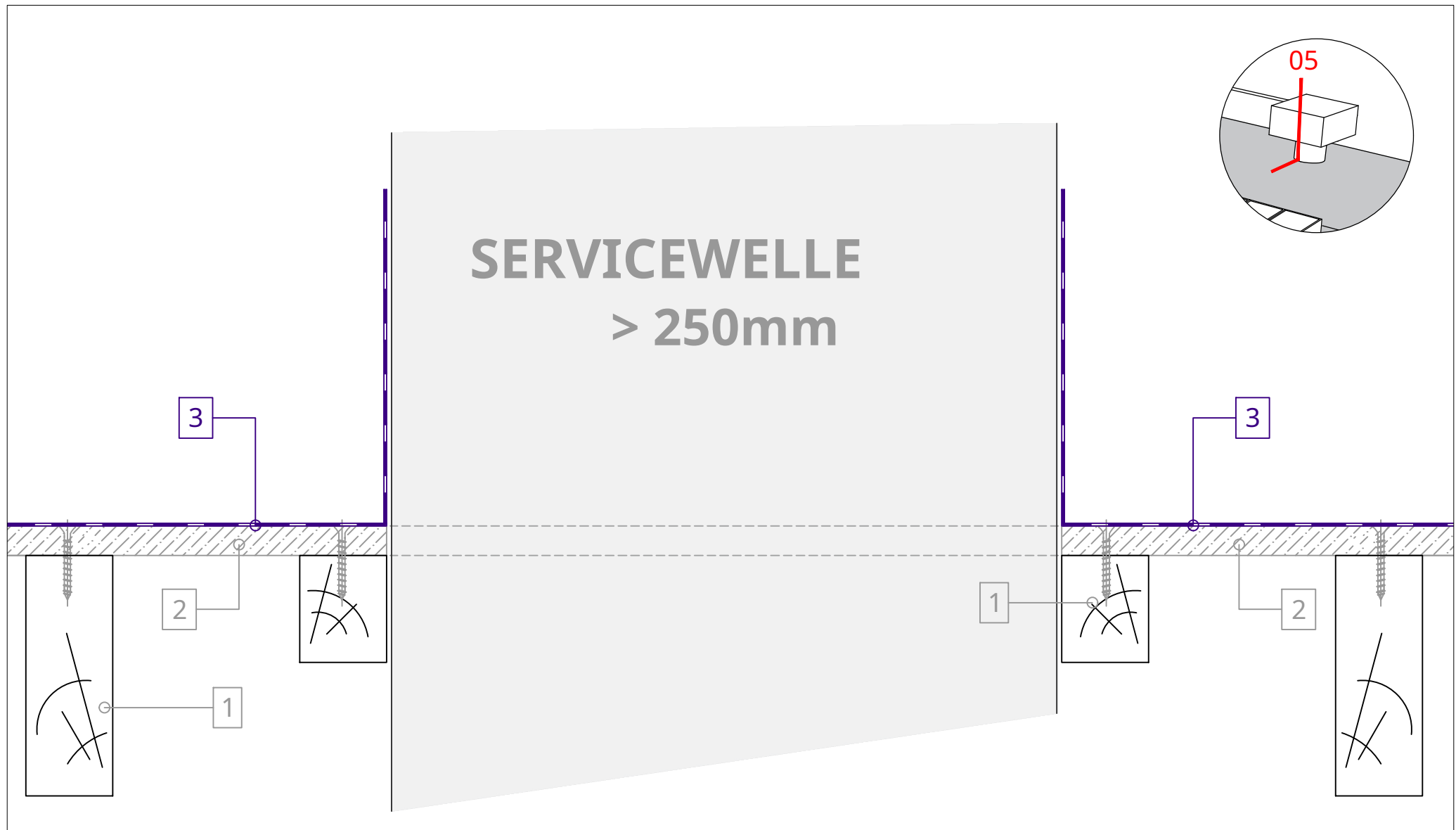
5. PHONOTECH DK Akustikplatten (600 x 1200 mm)

6. Abdichtungsmembran



- 1. Tragkonstruktion (Rahmen) des Daches
- 2. P5 Nut-/Federspanplatte, Verlegung im Wechselstoß
- 3. Dampfsperre

- 4. PHONOTECH RD-Startregel
- 5. PHONOTECH DK Akustikplatten (600 x 1200 mm)
- 6. Abdichtungsmembran

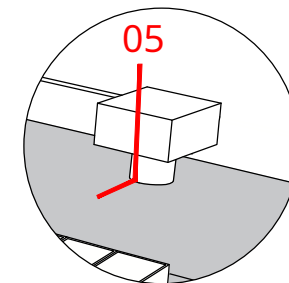


- 1. Tragkonstruktion (Rahmen) des Daches
- 2. P5 Nut-/Federspanplatte, Verlegung im Wechselstoß
- 3. Dampfsperre

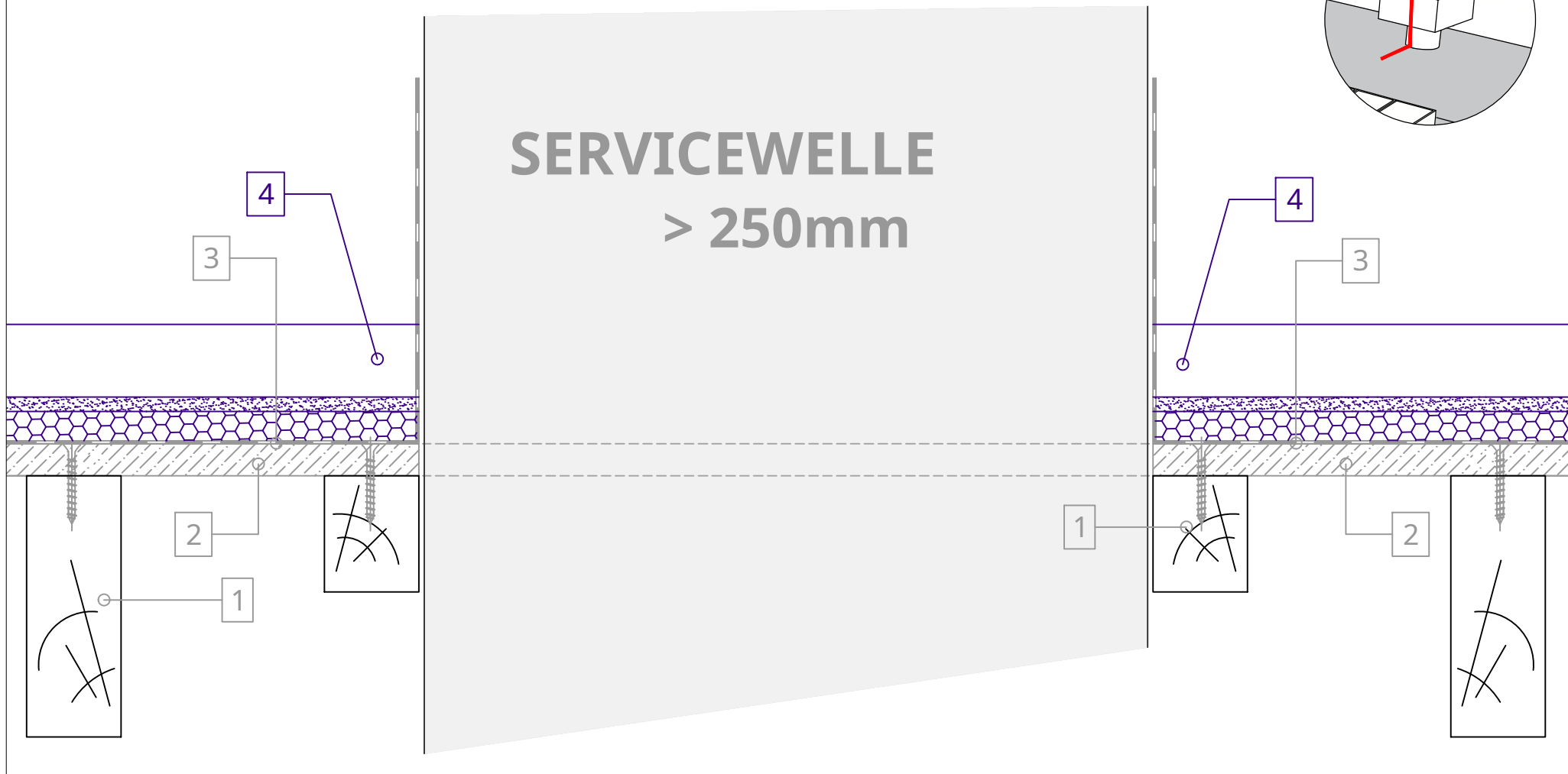
- 4. PHONOTECH RD-Startregel
- 5. PHONOTECH DK Akustikplatten (600 x 1200 mm)
- 6. Abdichtungsmembran



- Drücken Sie die Matratze zum Straffen zusammen
- Die letzte Regel ist das Zuschneiden

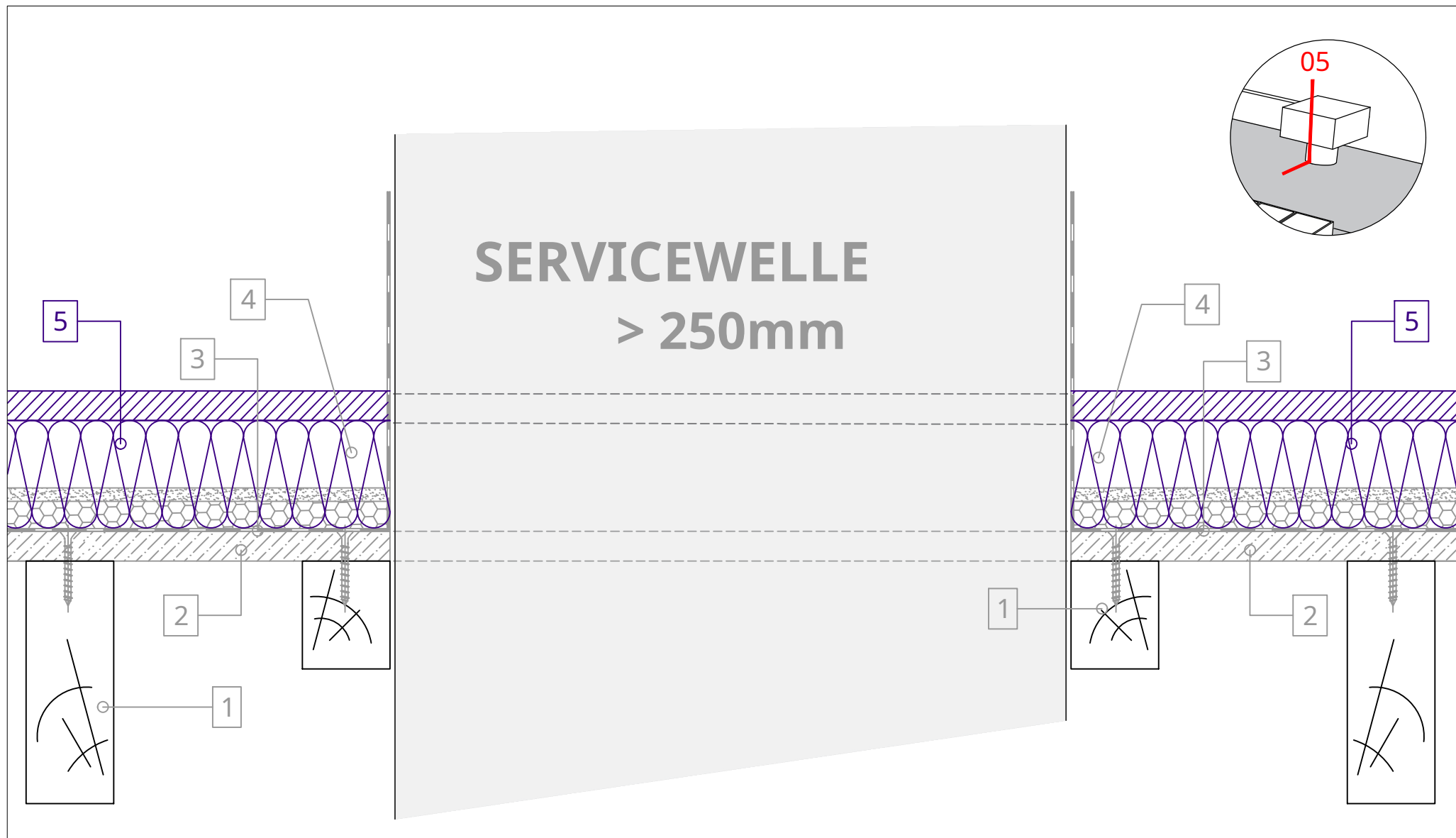


SERVICEWELLE
> 250mm



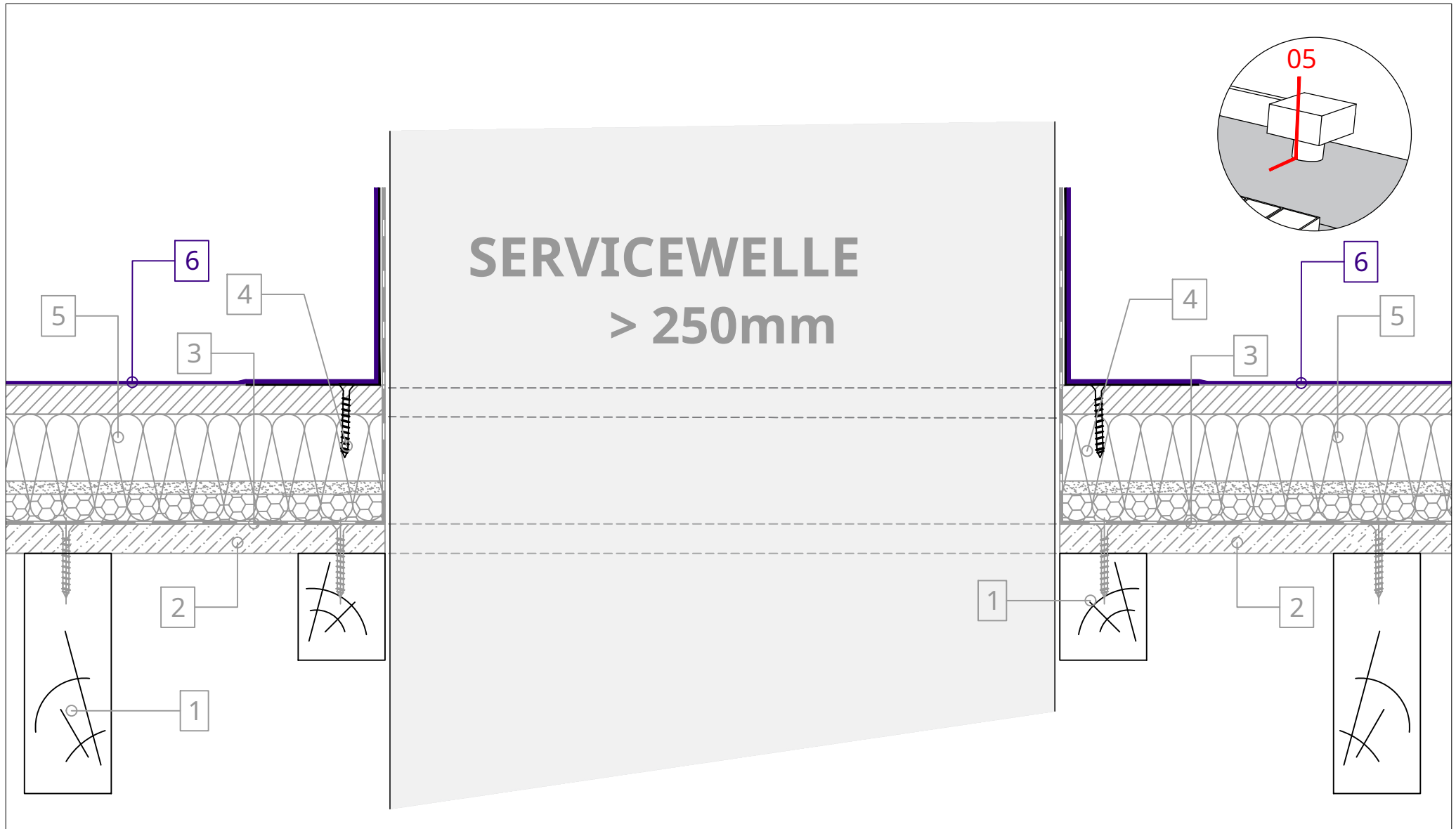
- 1. Tragkonstruktion (Rahmen) des Daches
- 2. P5 Nut-/Federspanplatte, Verlegung im Wechselstoß
- 3. Dampfsperre

- 4. PHONOTECH RD-Startregel
- 5. PHONOTECH DK Akustikplatten (600 x 1200 mm)
- 6. Abdichtungsmembran



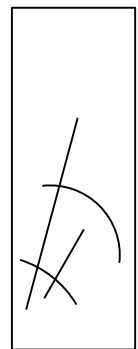
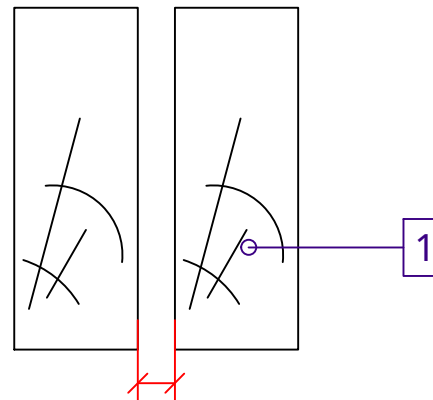
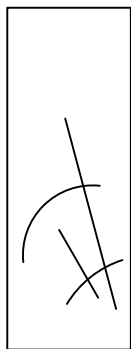
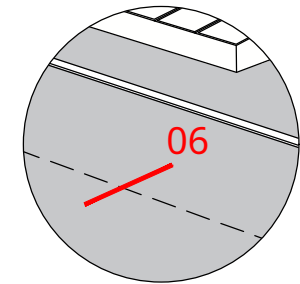
- 1. Tragkonstruktion (Rahmen) des Daches
- 2. P5 Nut-/Federspanplatte, Verlegung im Wechselstoß
- 3. Dampfsperre

- 4. PHONOTECH RD-Startregel
- 5. PHONOTECH DK Akustikplatten (600 x 1200 mm)
- 6. Abdichtungsmembran



- 1. Tragkonstruktion (Rahmen) des Daches
- 2. P5 Nut-/Federspanplatte, Verlegung im Wechselstoß
- 3. Dampfsperre

- 4. PHONOTECH RD-Startregel
- 5. PHONOTECH DK Akustikplatten (600 x 1200 mm)
- 6. Abdichtungsmembran



je nach Erdbebenzone

!! Beachten Sie die technischen Hinweise des Konstruktionsbüros!!

1. Tragkonstruktion (Rahmen) des Daches

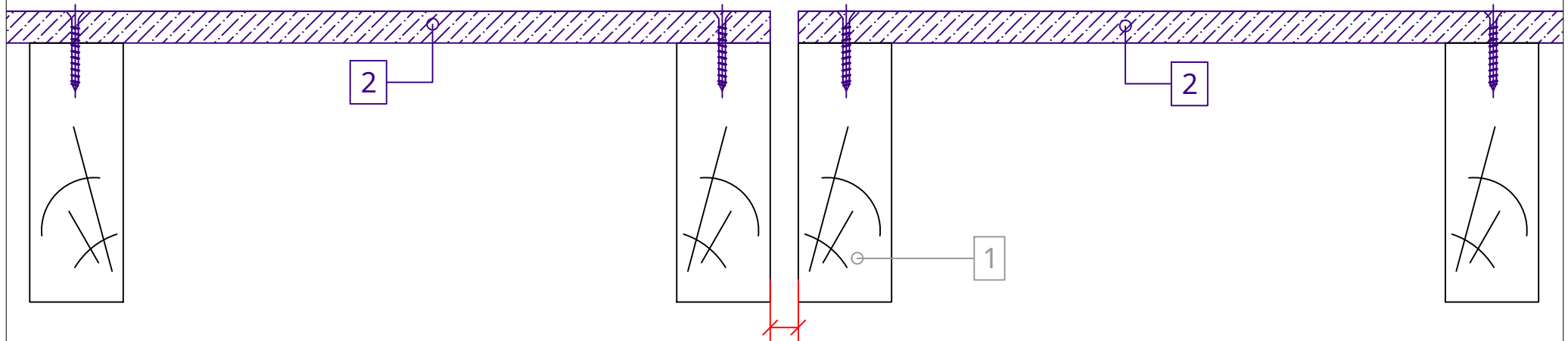
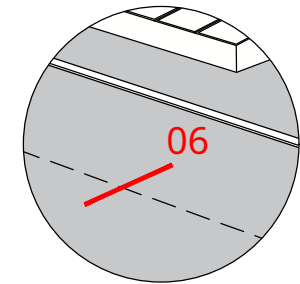
2. P5 Nut-/Federspanplatte, Verlegung im Wechselstoß

3. Dampfsperre

4. PHONOTECH RD-Startregel

5. PHONOTECH DK Akustikplatten (600 x 1200 mm)

6. Abdichtungsmembran

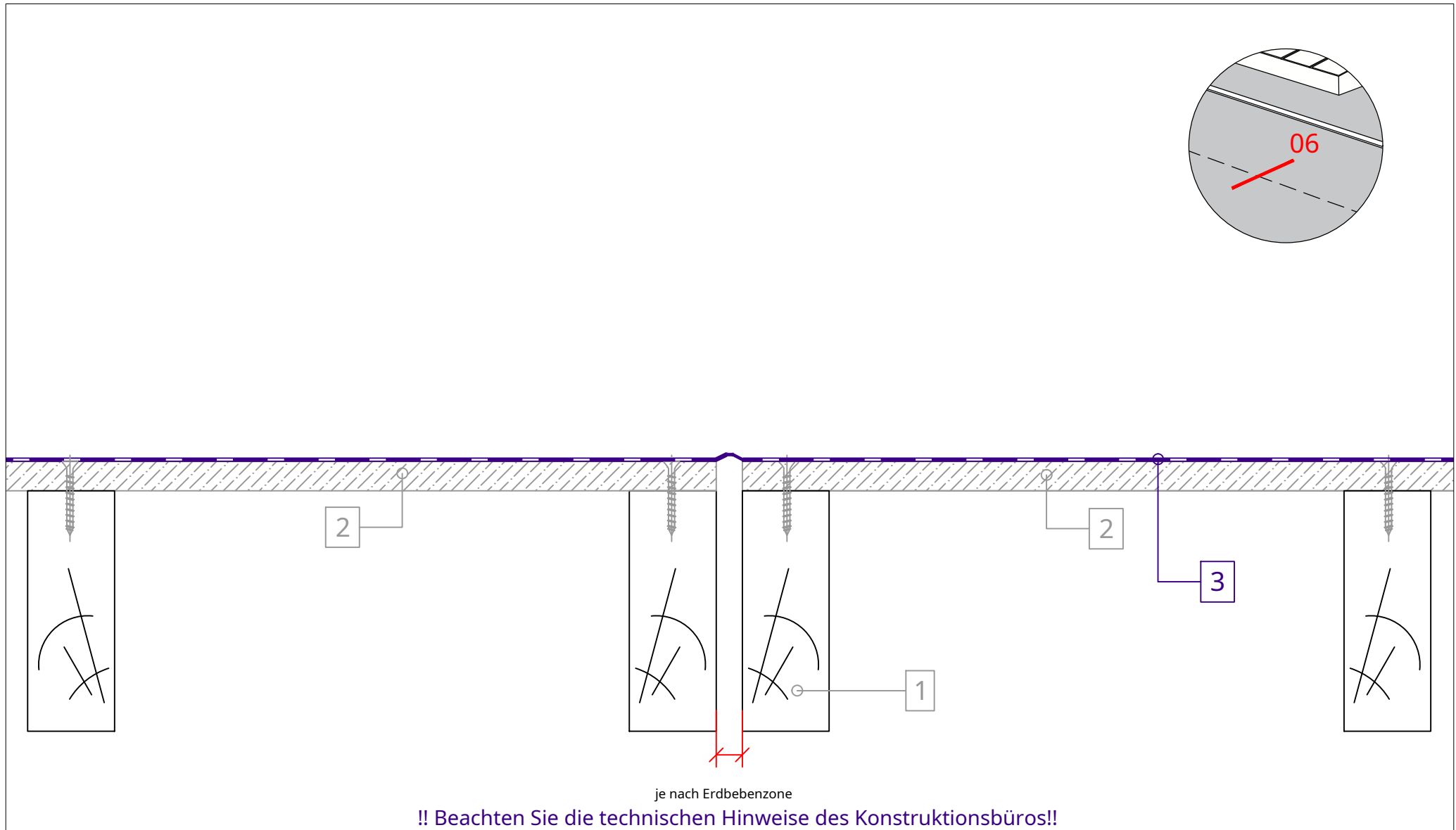


je nach Erdbebenzone

!! Beachten Sie die technischen Hinweise des Konstruktionsbüros!!

1. Tragkonstruktion (Rahmen) des Daches
2. P5 Nut-/Federspanplatte, Verlegung im Wechselstoß
3. Dampfsperre

4. PHONOTECH RD-Startregel
5. PHONOTECH DK Akustikplatten (600 x 1200 mm)
6. Abdichtungsmembran

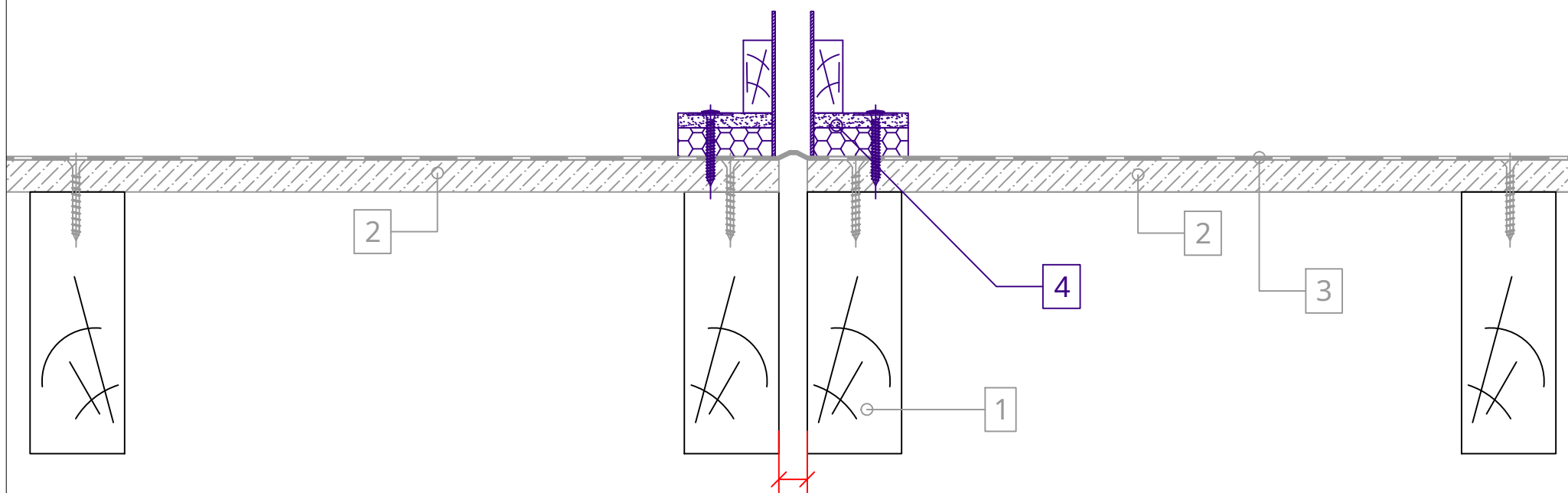
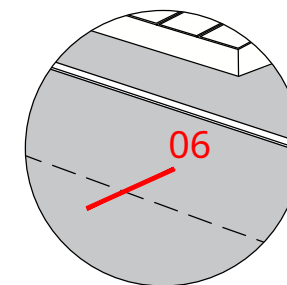


1. Tragkonstruktion (Rahmen) des Daches
2. P5 Nut-/Federspanplatte, Verlegung im Wechselstoß
3. Dampfsperre

4. PHONOTECH RD-Startregel
5. PHONOTECH DK Akustikplatten (600 x 1200 mm)
6. Abdichtungsmembran



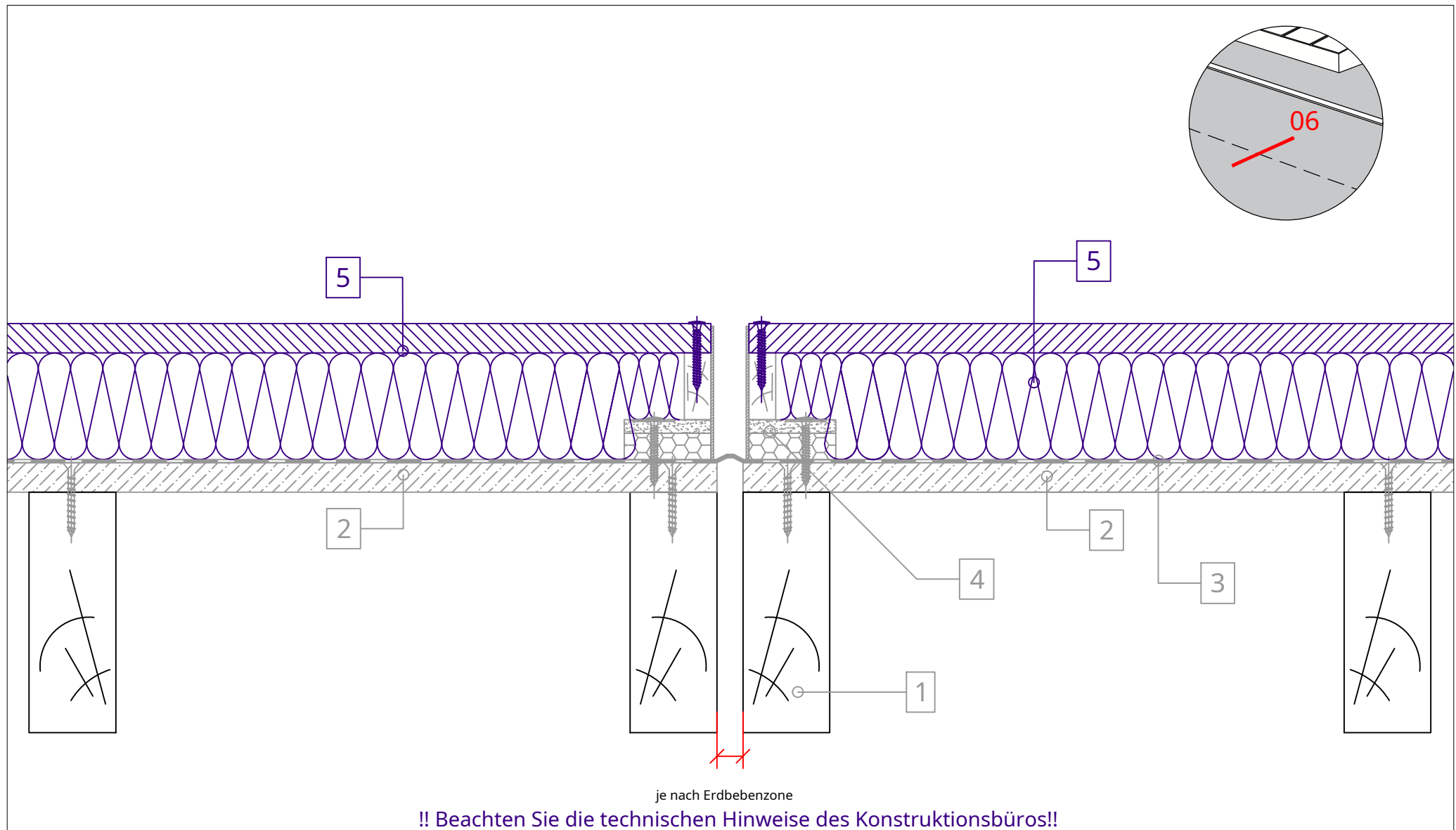
- Drücken Sie die Matratze zum Straffen zusammen
- Die letzte Regel ist das Zuschneiden



je nach Erdbebenzone

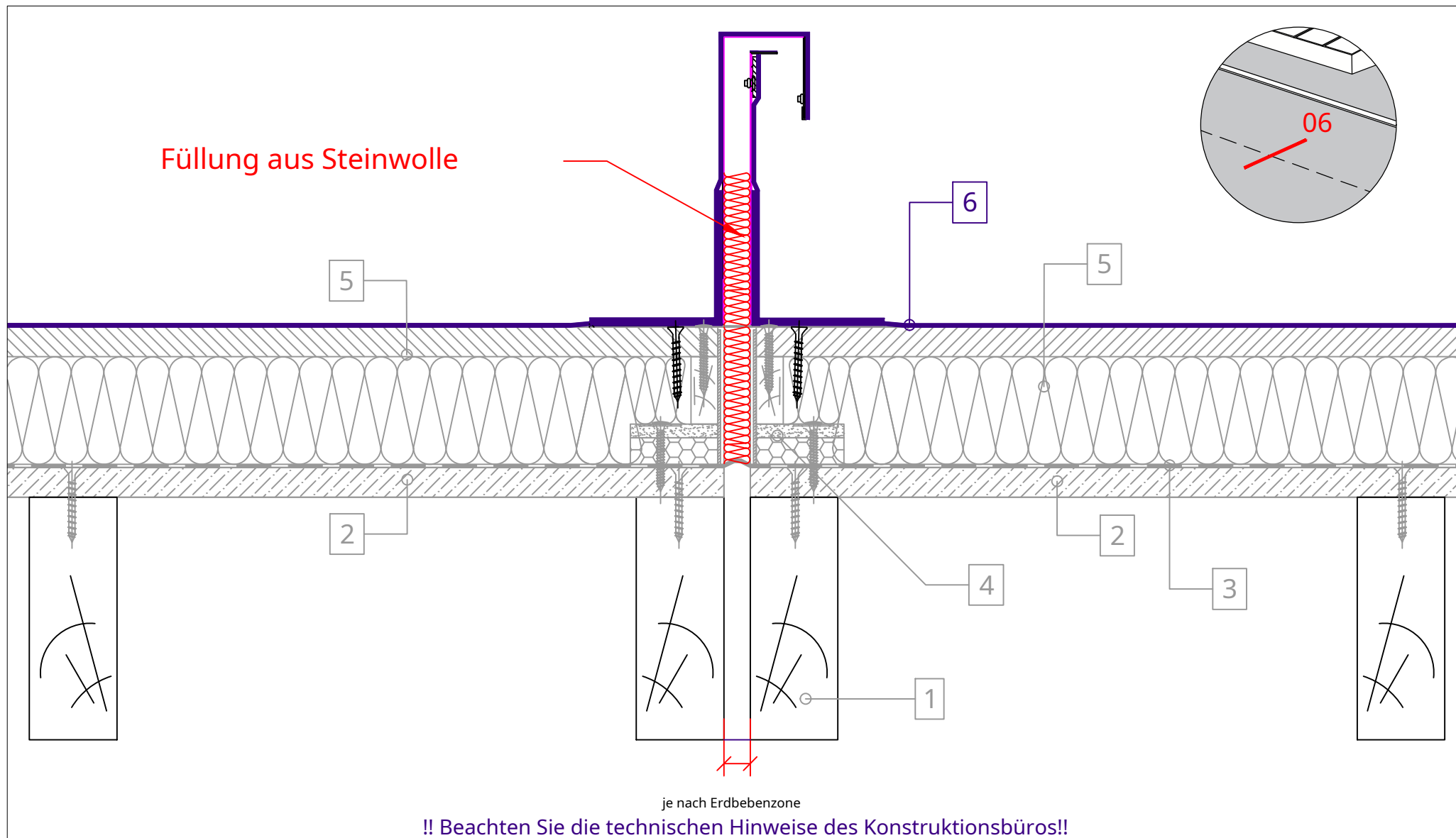
!! Beachten Sie die technischen Hinweise des Konstruktionsbüros!!

- | | |
|---|---|
| <ul style="list-style-type: none"> 1. Tragkonstruktion (Rahmen) des Daches 2. P5 Nut-/Federspanplatte, Verlegung im Wechselstoß 3. Dampfsperre | <ul style="list-style-type: none"> 4. PHONOTECH RD-Startregel 5. PHONOTECH DK Akustikplatten (600 x 1200 mm) 6. Abdichtungsmembran |
|---|---|



- 1. Tragkonstruktion (Rahmen) des Daches
- 2. P5 Nut-/Federspanplatte, Verlegung im Wechselstoß
- 3. Dampfsperre

- 4. PHONOTECH RD-Startregel
- 5. PHONOTECH DK Akustikplatten (600 x 1200 mm)
- 6. Abdichtungsmembran



1. Tragkonstruktion (Rahmen) des Daches

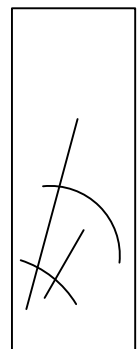
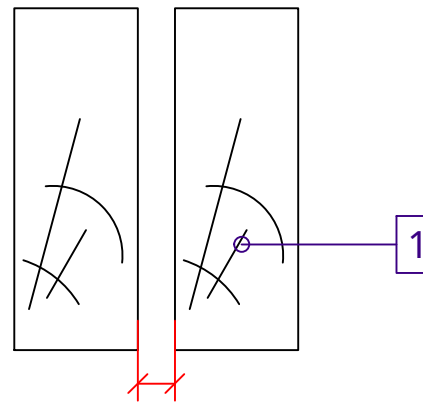
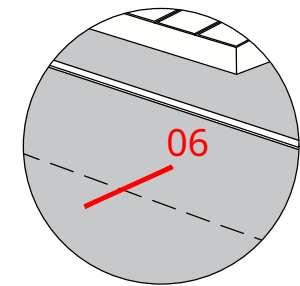
2. P5 Nut-/Federspanplatte, Verlegung im Wechselstoß

3. Dampfsperre

4. PHONOTECH RD-Startregel

5. PHONOTECH DK Akustikplatten (600 x 1200 mm)

6. Abdichtungsmembran



je nach Erdbebenzone

!! Beachten Sie die technischen Hinweise des Konstruktionsbüros!!

1. Tragkonstruktion (Rahmen) des Daches

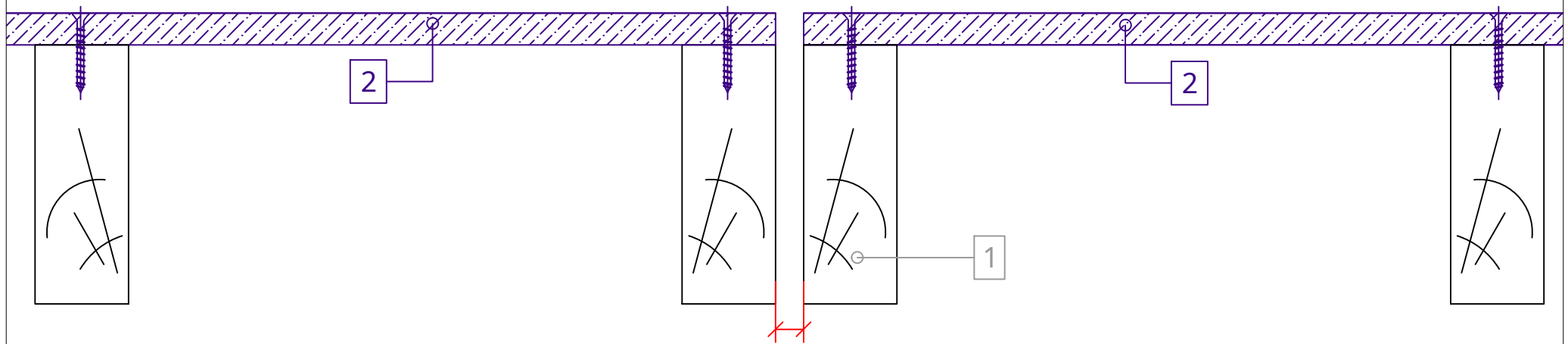
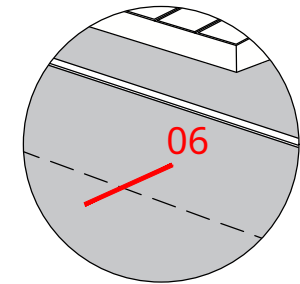
2. P5 Nut-/Federspanplatte, Verlegung im Wechselstoß

3. Dampfsperre

4. PHONOTECH RD-Startregel

5. PHONOTECH DK Akustikplatten (600 x 1200 mm)

6. Abdichtungsmembran

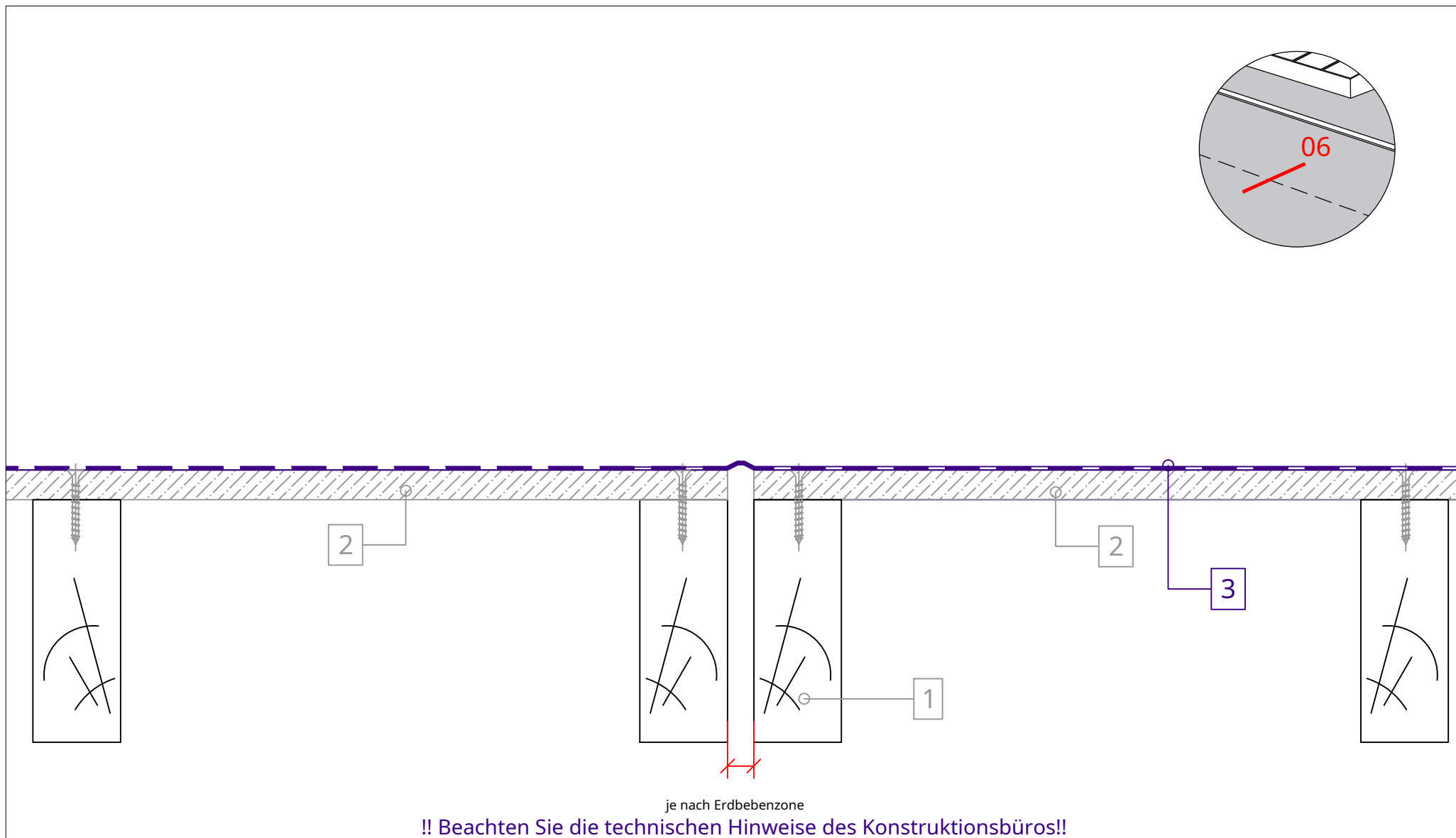


je nach Erdbebenzone

!! Beachten Sie die technischen Hinweise des Konstruktionsbüros!!

1. Tragkonstruktion (Rahmen) des Daches
2. P5 Nut-/Federspanplatte, Verlegung im Wechselstoß
3. Dampfsperre

4. PHONOTECH RD-Startregel
5. PHONOTECH DK Akustikplatten (600 x 1200 mm)
6. Abdichtungsmembran

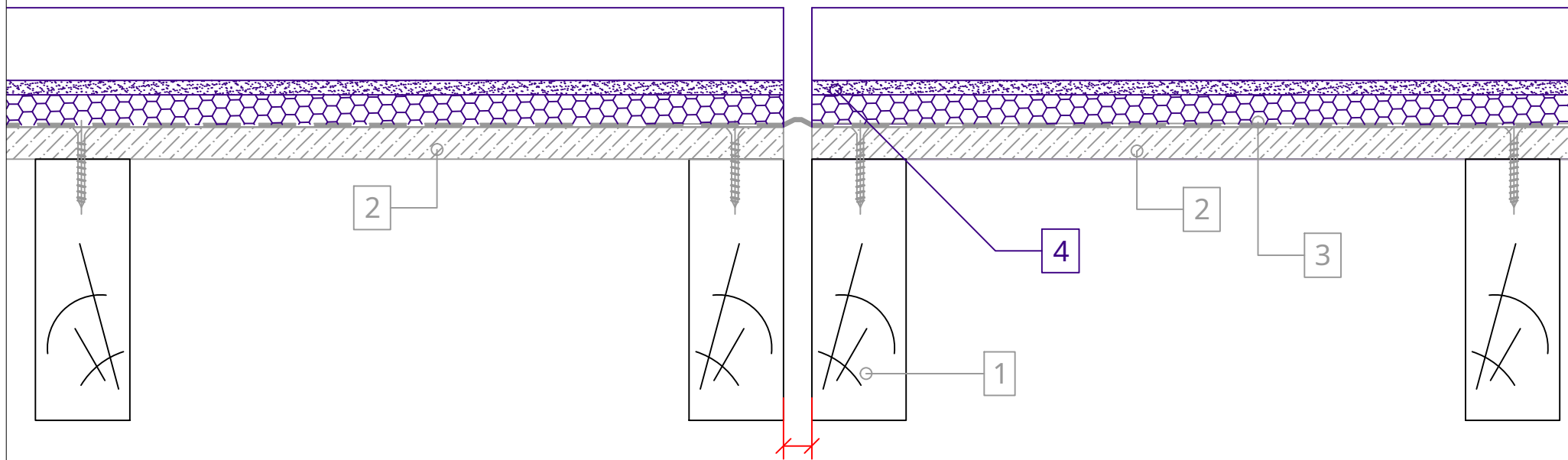
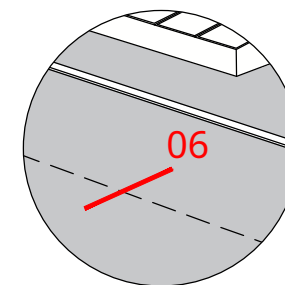


- 1. Tragkonstruktion (Rahmen) des Daches
- 2. P5 Nut-/Federspanplatte, Verlegung im Wechselstoß
- 3. Dampfsperre

- 4. PHONOTECH RD-Startregel
- 5. PHONOTECH DK Akustikplatten (600 x 1200 mm)
- 6. Abdichtungsmembran



- Drücken Sie die Matratze zum Straffen zusammen
- Die letzte Regel ist das Zuschneiden

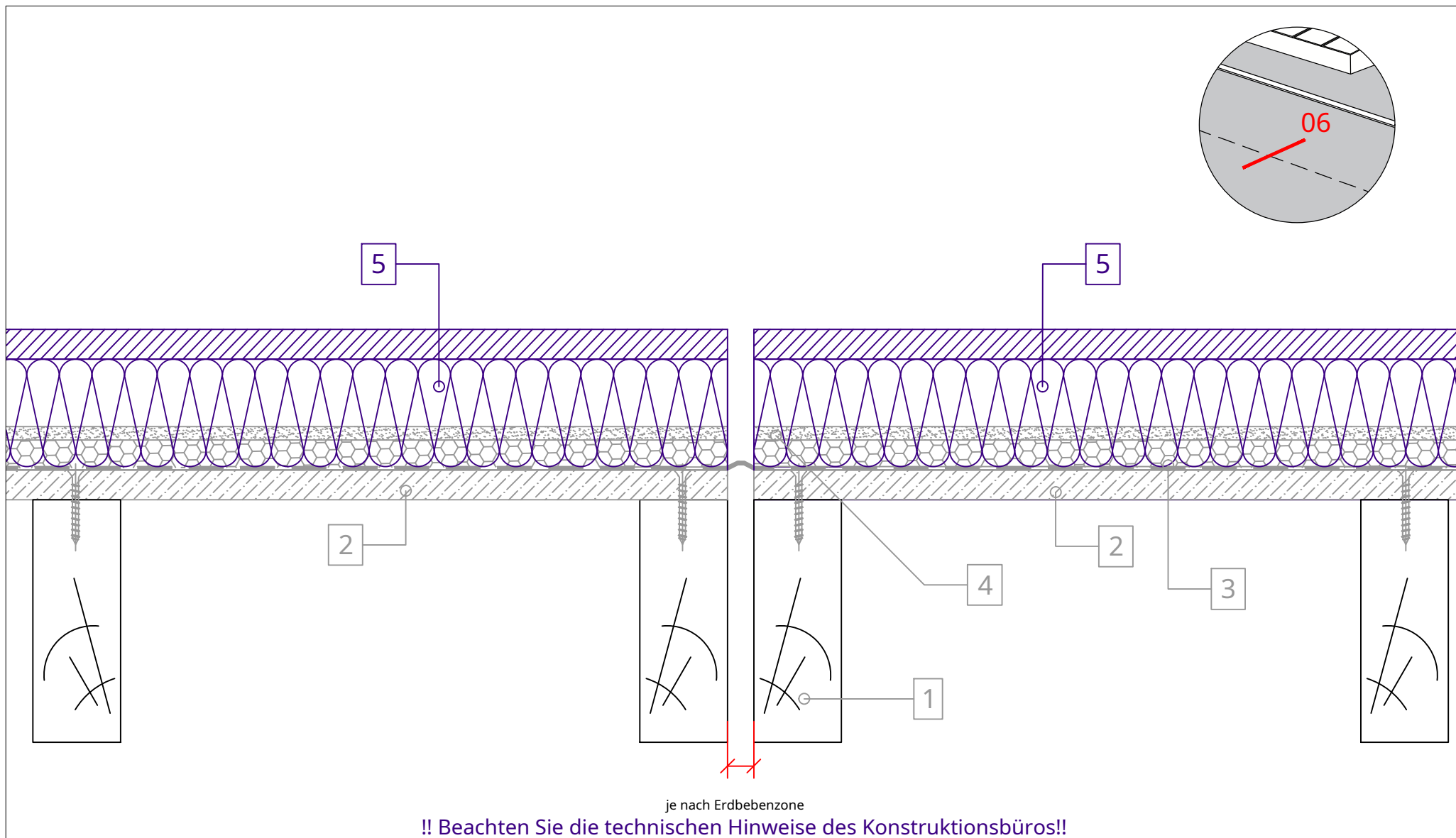


je nach Erdbebenzone

!! Beachten Sie die technischen Hinweise des Konstruktionsbüros!!

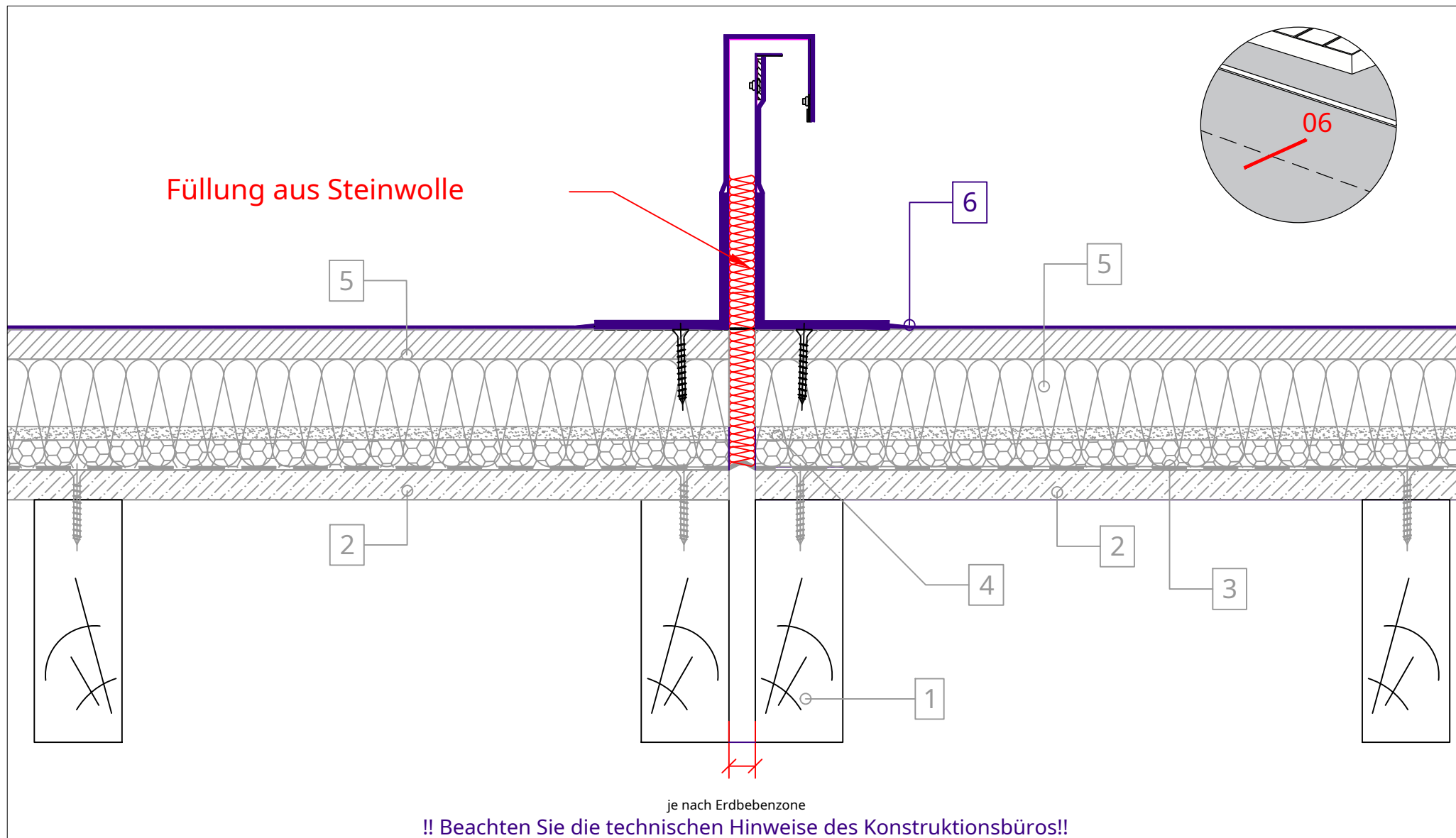
1. Tragkonstruktion (Rahmen) des Daches
2. P5 Nut-/Federspanplatte, Verlegung im Wechselstoß
3. Dampfsperre

4. PHONOTECH RD-Startregel
5. PHONOTECH DK Akustikplatten (600 x 1200 mm)
6. Abdichtungsmembran



- 1. Tragkonstruktion (Rahmen) des Daches
- 2. P5 Nut-/Federspanplatte, Verlegung im Wechselstoß
- 3. Dampfsperre

- 4. PHONOTECH RD-Startregel
- 5. PHONOTECH DK Akustikplatten (600 x 1200 mm)
- 6. Abdichtungsmembran



1. Tragkonstruktion (Rahmen) des Daches

2. P5 Nut-/Federspanplatte, Verlegung im Wechselstoß

3. Dampfsperre

4. PHONOTECH RD-Startregel

5. PHONOTECH DK Akustikplatten (600 x 1200 mm)

6. Abdichtungsmembran